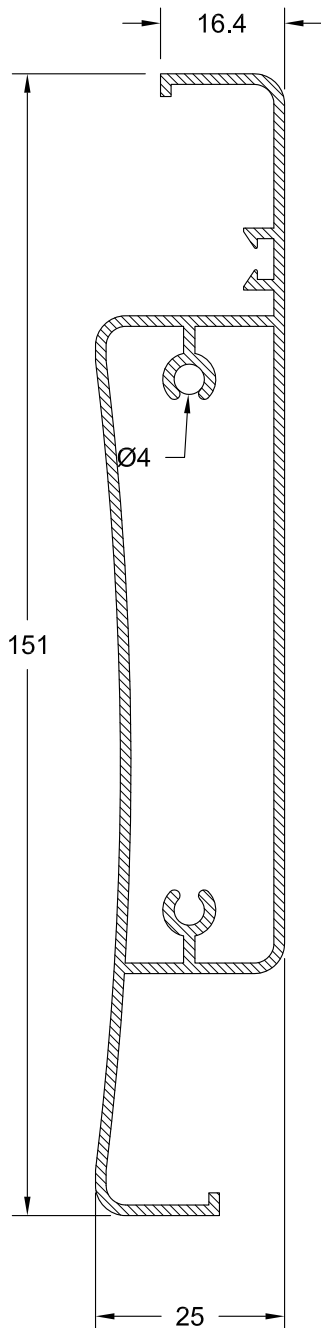


ΠΡΟΦΙΛ

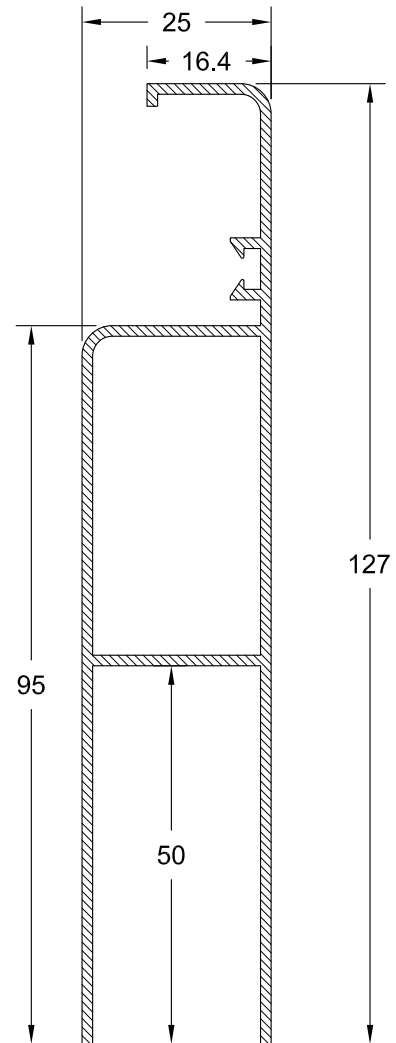
SK 34
1.345 gr/m

**ΠΤΕΡΥΓΙΟ ΣΚΙΑΣΗΣ ΚΑΙ
ΠΡΟΣΤΑΣΙΑΣ ΑΠΟ ΒΡΟΧΗ**



SK 30
1.097 gr/m

**ΤΕΛΕΙΩΜΑ ΤΟΥ
ΠΤΕΡΥΓΙΟΥ SK 34**

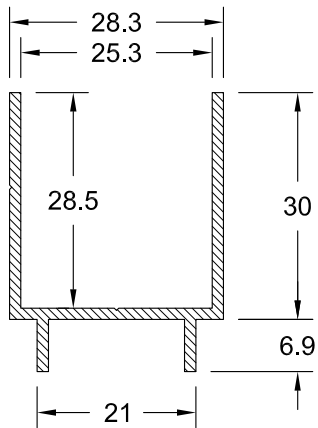


ΠΡΟΦΙΛ

SK 32

403 gr/m

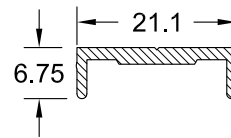
ΠΡΟΣΘΗΚΗ ΤΟΥ SK 30



SK 20

144 gr/m

ΚΑΠΑΚΙ ΤΩΝ SK 21 & SK 23

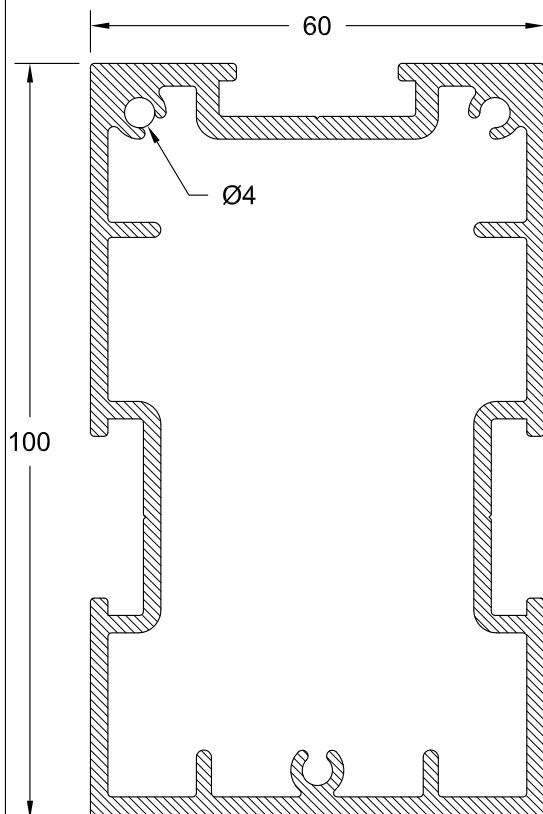


SK 21

2.846 gr/m

ΚΟΛΩΝΑ 100mm

COLUMN 100mm

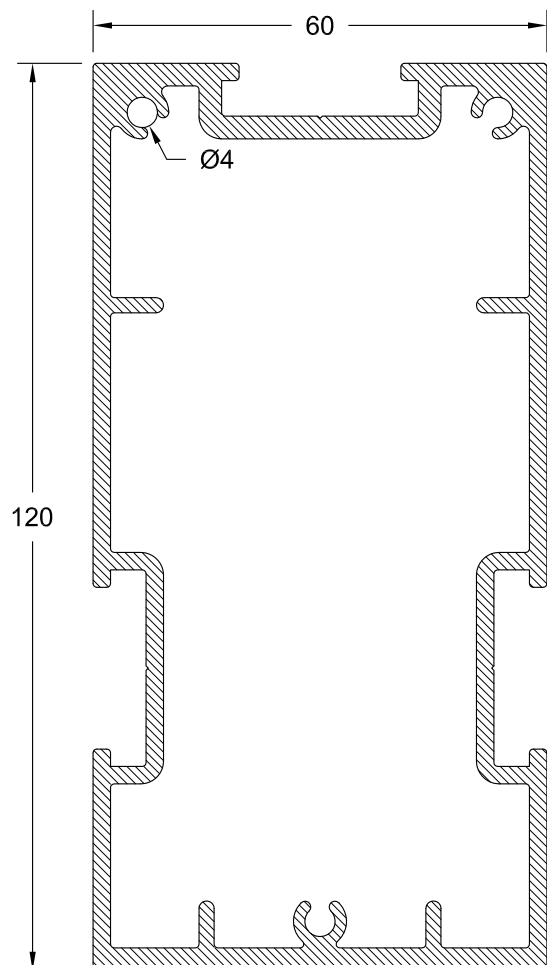


SK 23

3.096 gr/m

ΚΟΛΩΝΑ 120mm

COLUMN 120mm



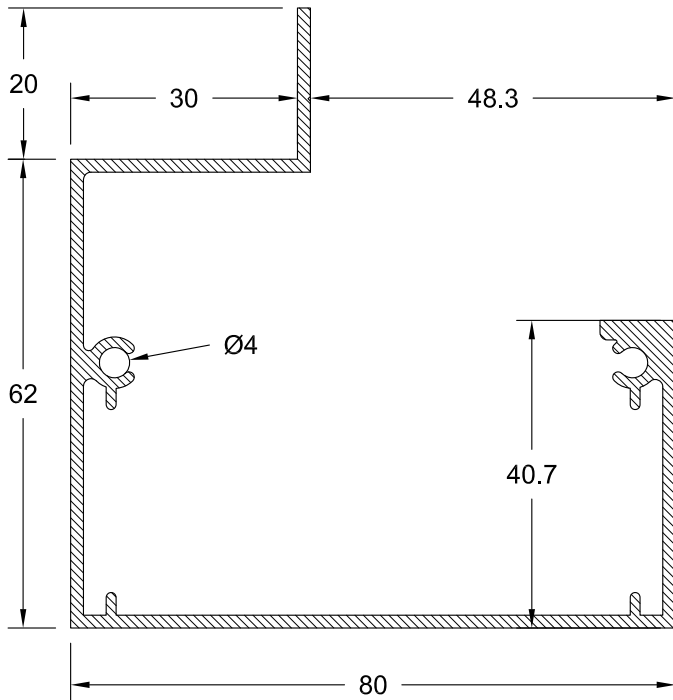
ΠΡΟΦΙΛ

SK 31

1.282 gr/m

ΝΕΡΟΣΥΛΛΕΚΤΗΣ

WATER DRAINAGE

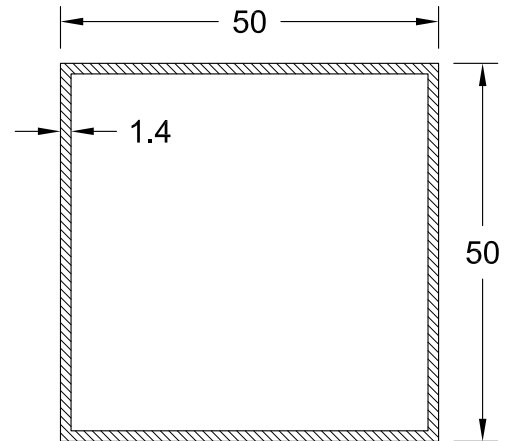


50x50x1.4

635 gr/m

ΠΡΟΦΙΛ ΑΛΟΥΜΙΝΙΟΥ

ALUMINIUM PROFILE

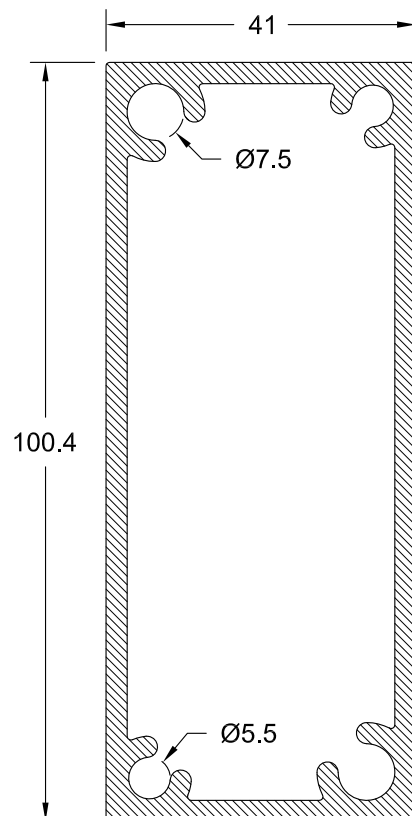


SK 24

2.385 gr/m

ΣΥΝΔΕΣΜΟΣ ΤΟΥ SK 23

CONNECTOR FOR SK 23

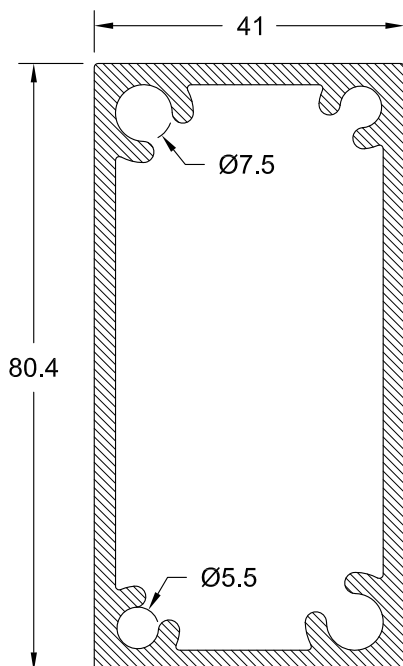


SK 22

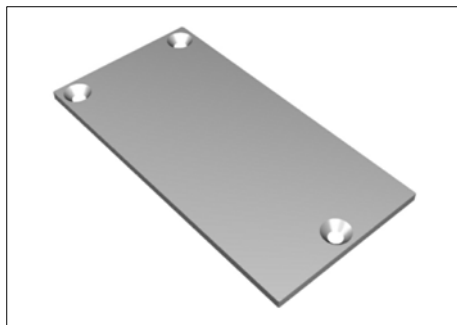
2.081 gr/m

ΣΥΝΔΕΣΜΟΣ ΤΟΥ SK 21

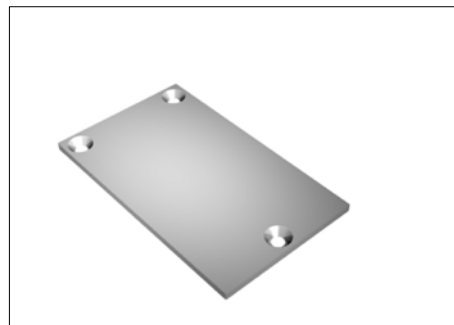
CONNECTOR FOR SK 21



ΕΞΑΡΤΗΜΑΤΑ



ST-36 ΤΑΠΑ ΚΟΛΩΝΑΣ SK 23



ST-35 ΤΑΠΑ ΚΟΛΩΝΑΣ SK 21



ST-50 ΚΑΠΑΚΙ ΠΤΕΡΥΓΙΟΥ ΑΠΟ ΦΥΛΛΟ ΑΛΟΥΜΙΝΙΟΥ ΓΙΑ ΤΟ SK 34



ST-59 ΤΑΠΑ ΝΕΡΟΣΥΛΛΕΚΤΗ



A.

SK 34

B.

A. ST-54 ΠΕΙΡΟΣ ΑΣΦΑΛΕΙΑΣ ΓΙΑ ΛΑΜΑ ΚΙΝΗΣΗΣ
B. ST-51 ΠΕΙΡΟΣ ΠΕΡΙΣΤΡΟΦΗΣ ΓΙΑ SK 34



A.

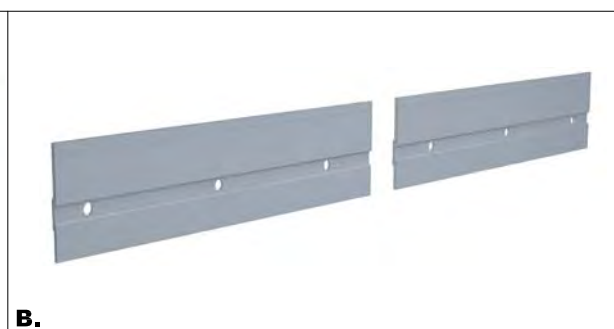
SK 34

B.

A. ST-53 ΑΠΟΣΤΑΤΙΚΟ "Π" ΚΙΝΗΤΗΣ ΠΤΕΡΥΓΑΣ
B. ST-52 ΒΑΣΗ ΠΕΡΙΣΤΡΟΦΗΣ ΠΤΕΡΥΓΑΣ SK 34



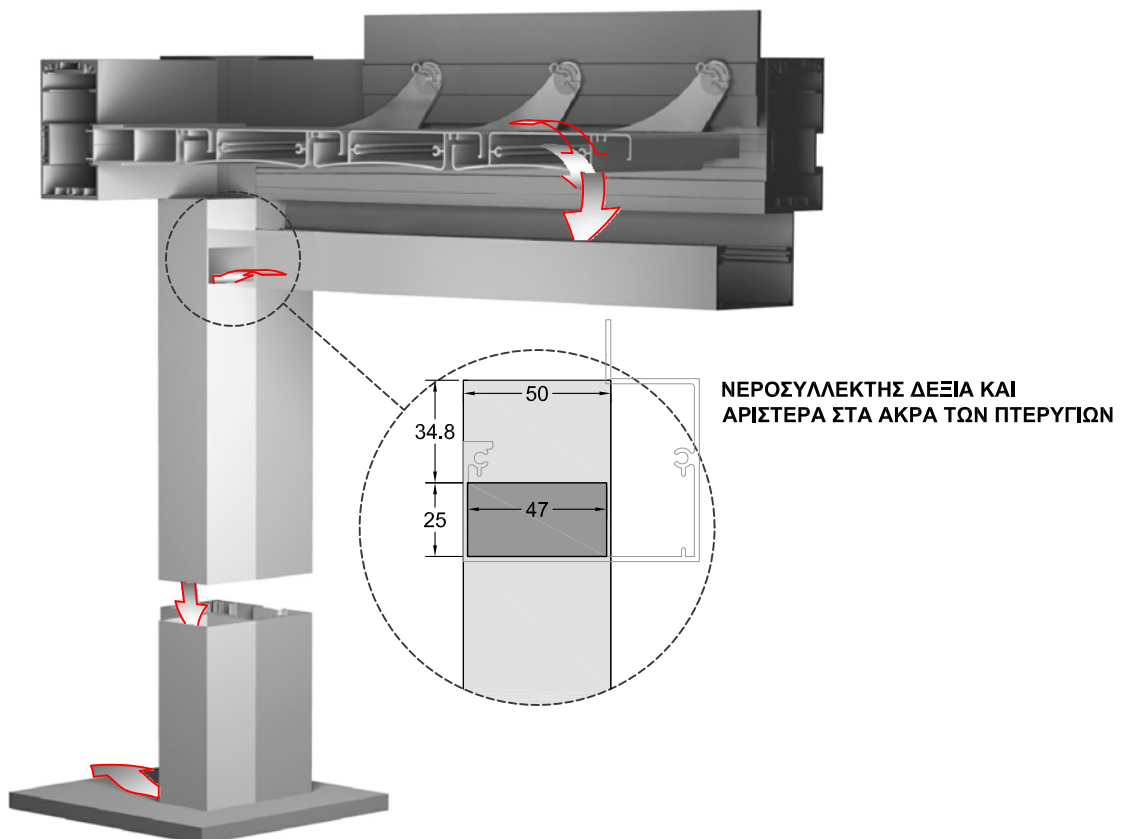
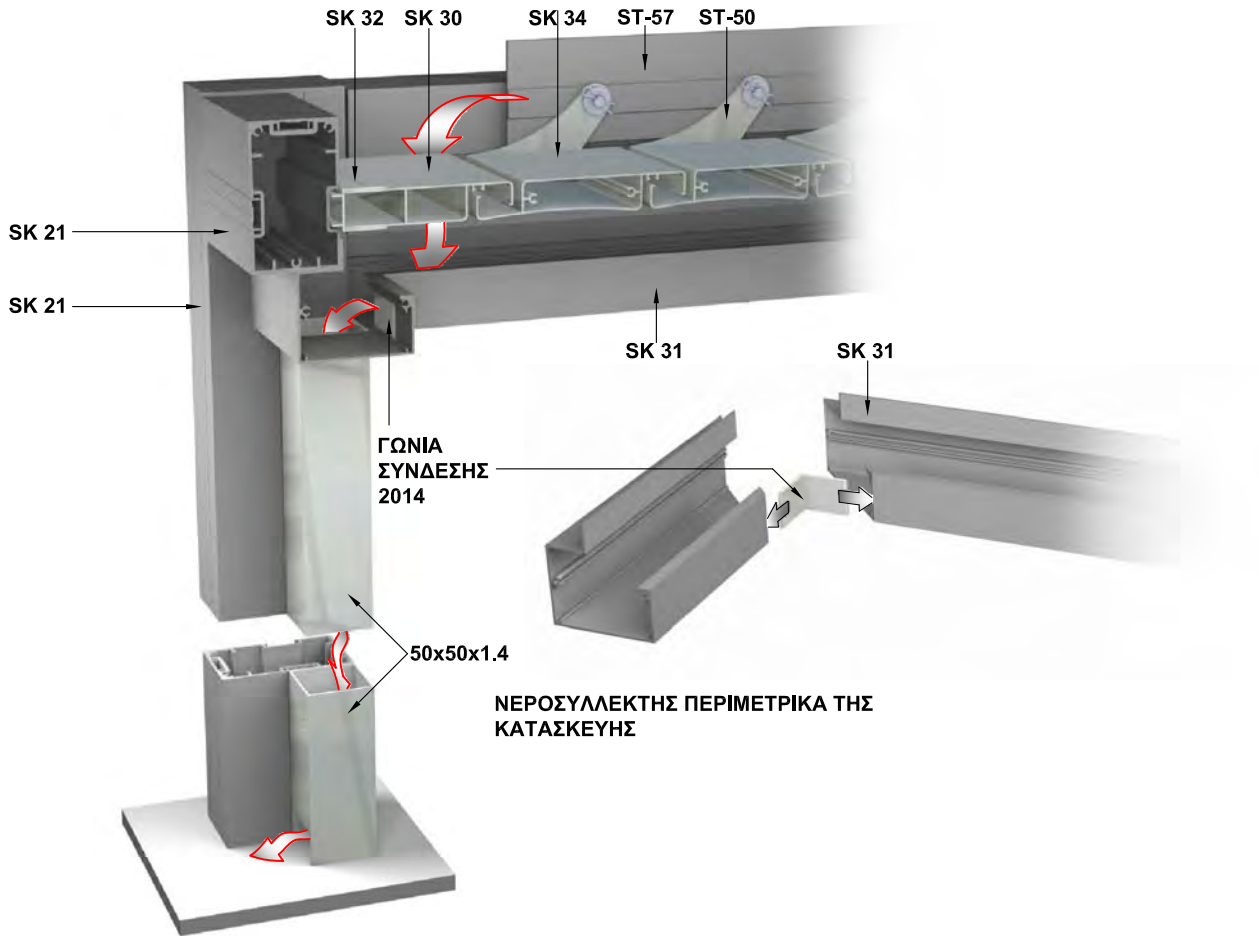
A.



B.

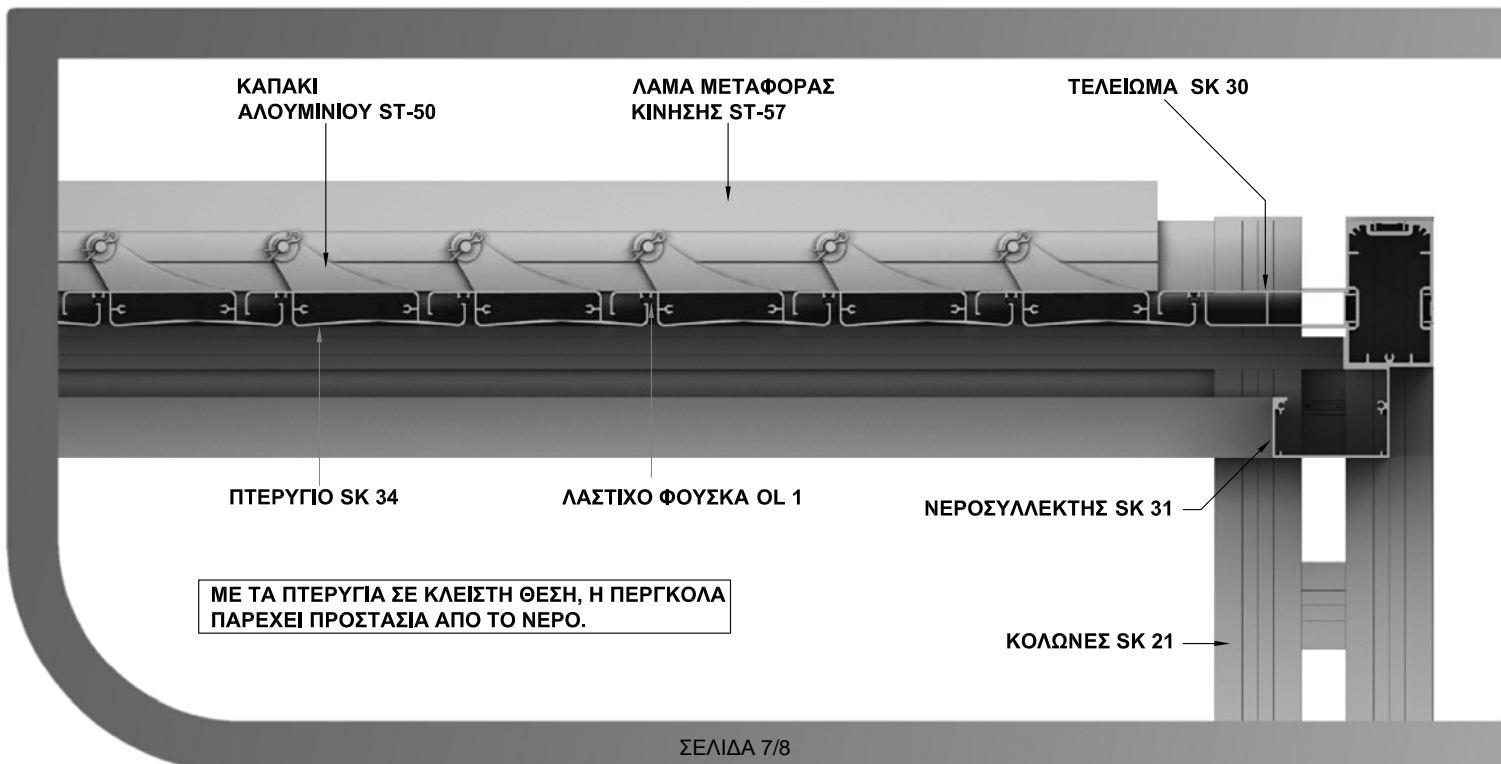
A. ST-56 ΛΑΜΑ 95mm ΜΕΤΑΦΟΡΑΣ ΚΙΝΗΣΗΣ ΤΩΝ ΠΤΕΡΥΓΙΩΝ SK 34 ΜΕ ΚΟΛΩΝΑ SK 23
B. ST-57 ΛΑΜΑ 75mm ΜΕΤΑΦΟΡΑΣ ΚΙΝΗΣΗΣ ΤΩΝ ΠΤΕΡΥΓΙΩΝ SK 34 ΜΕ ΚΟΛΩΝΑ SK 21

ΛΕΠΤΟΜΕΡΕΙΑ ΔΙΑΦΥΓΗΣ ΤΟΥ ΝΕΡΟΥ ΑΠΟ ΤΩΝ ΝΕΡΟΣΥΛΛΕΚΤΗ



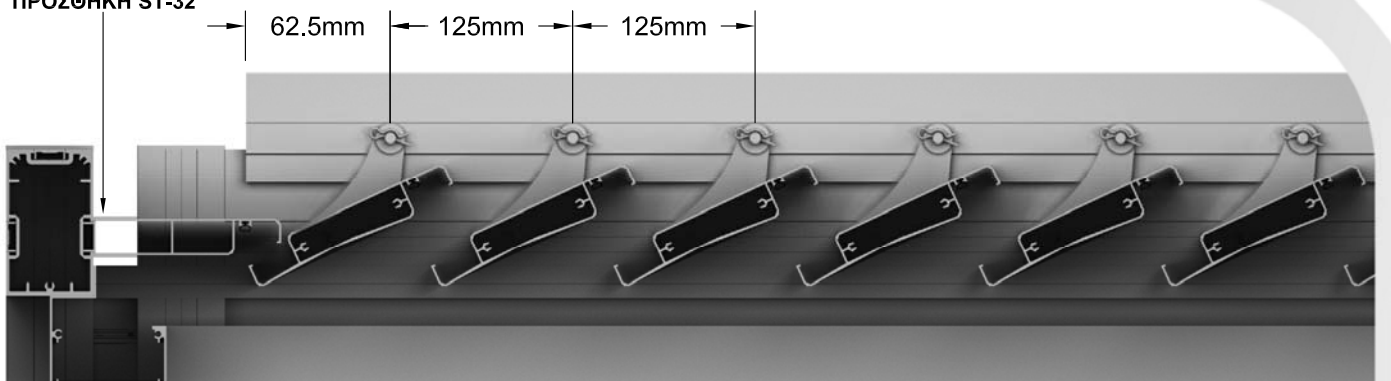
ΠΕΡΓΚΟΛΑ ΜΕ ΚΙΝΗΤΑ ΠΤΕΡΥΓΙΑ SK 34

ΠΑΡΕΧΕΙ ΠΡΟΣΤΑΣΙΑ ΑΠΟ ΤΗΝ ΒΡΟΧΗ





ΠΡΟΣΘΗΚΗ ST-32



Η ΣΤΡΕΨΗ ΤΩΝ ΠΤΕΡΥΓΙΩΝ ΜΠΟΡΕΙ ΝΑ ΓΙΝΕΙ ΚΑΙ ΜΕ ΧΕΙΡΟΚΙΝΗΤΟ ΤΡΟΠΟ (με χρήση μανιβέλας).