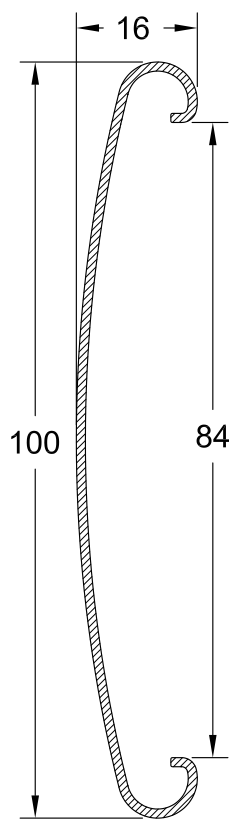


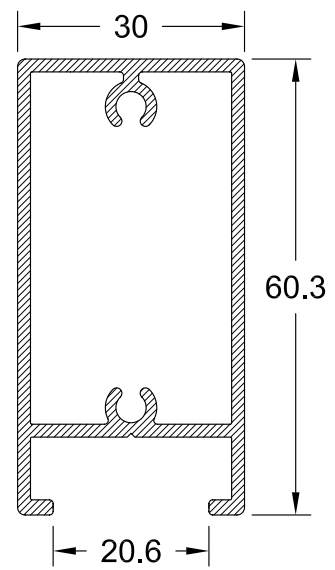
SK-14

418 gr/m



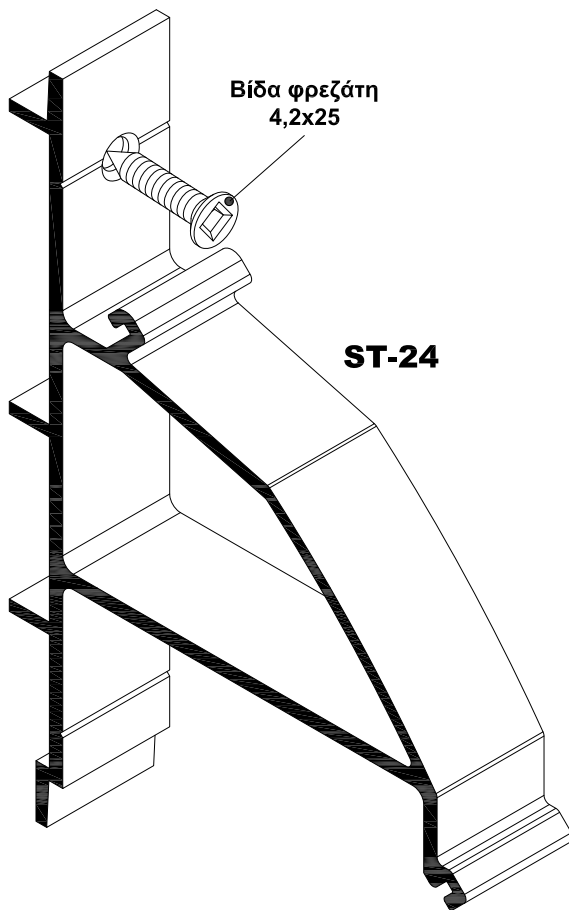
SK-13

931 gr/m



SCALE: 1/1

NEA ΕΞΑΡΤΗΜΑΤΑ



Οπές τοποθέτησης βίδας οι οποίες εξαρτώνται από το υλικό της επιφάνειας στήριξης.

