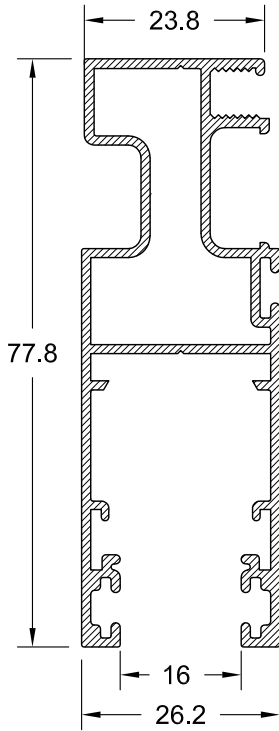


ΠΡΟΦΙΛ ΓΙΑ ΚΑΤΑΣΚΕΥΗ ΕΠΑΛΛΗΛΗΣ ΣΗΤΑΣ ΣΤΗΝ EUROPA 6000

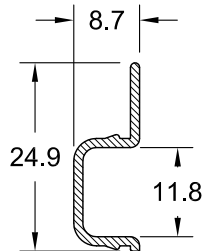
TV 2240

940 gr/m



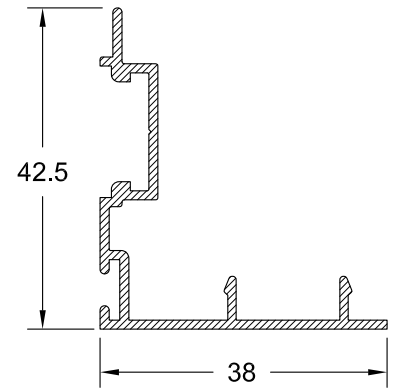
TV 2538

124 gr/m



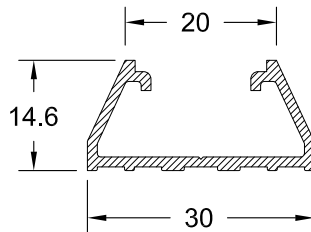
TV 2239

371 gr/m



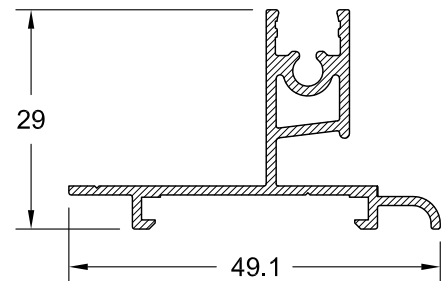
TV 2238

249 gr/m



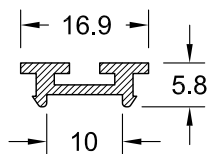
TV1 589

446 gr/m



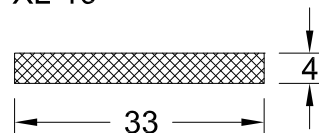
TV9 922

126 gr/m

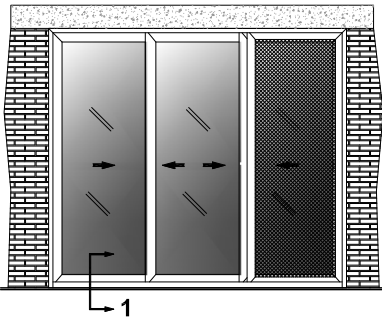


ΝΕΟ ΠΛΑΣΤΙΚΟ ΕΞΑΡΤΗΜΑ ΓΙΑ ΤΟ ΓΑΝΤΣΟ ΤΗΣ ΕΠΑΛΛΗΛΗΣ ΣΗΤΑΣ

XL-16

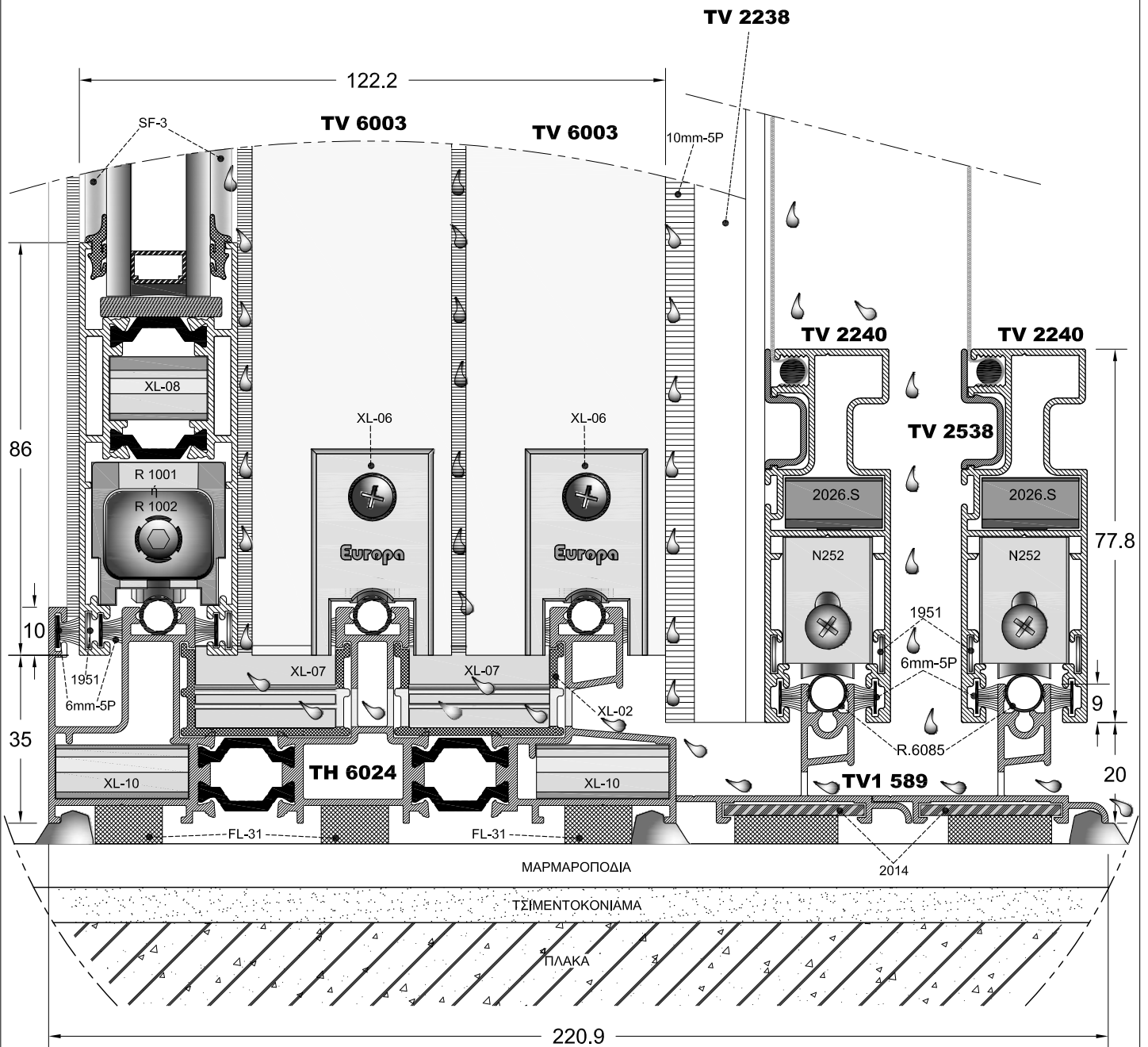
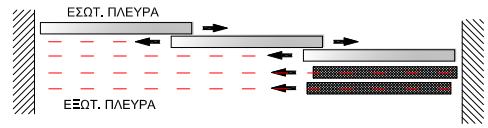


Όψη

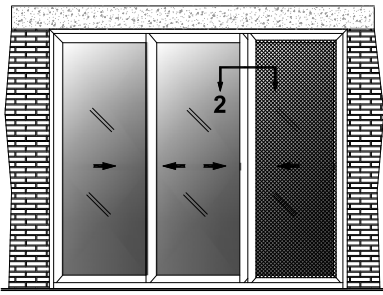


ΤΟΜΗ 1

ΚΑΤΟΨΗ

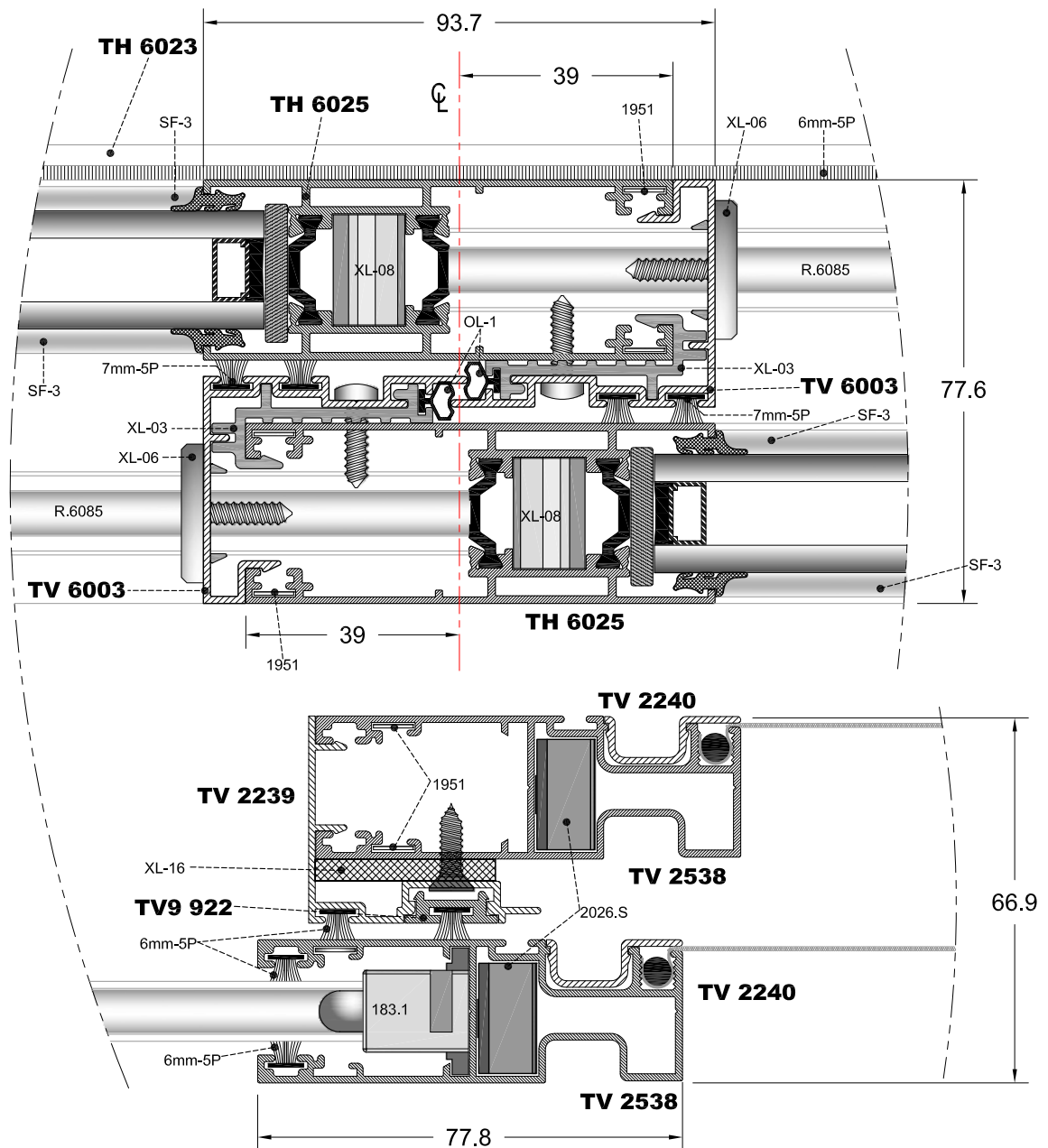
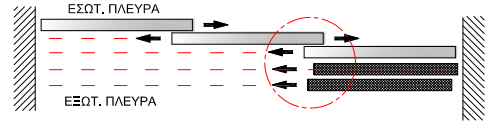


ΟΨΗ

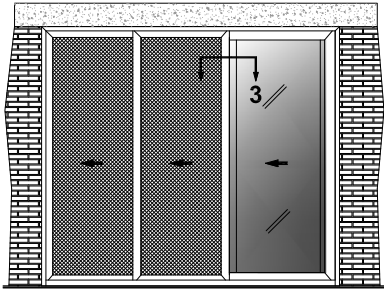


ΤΟΜΗ 2

ΚΑΤΟΨΗ

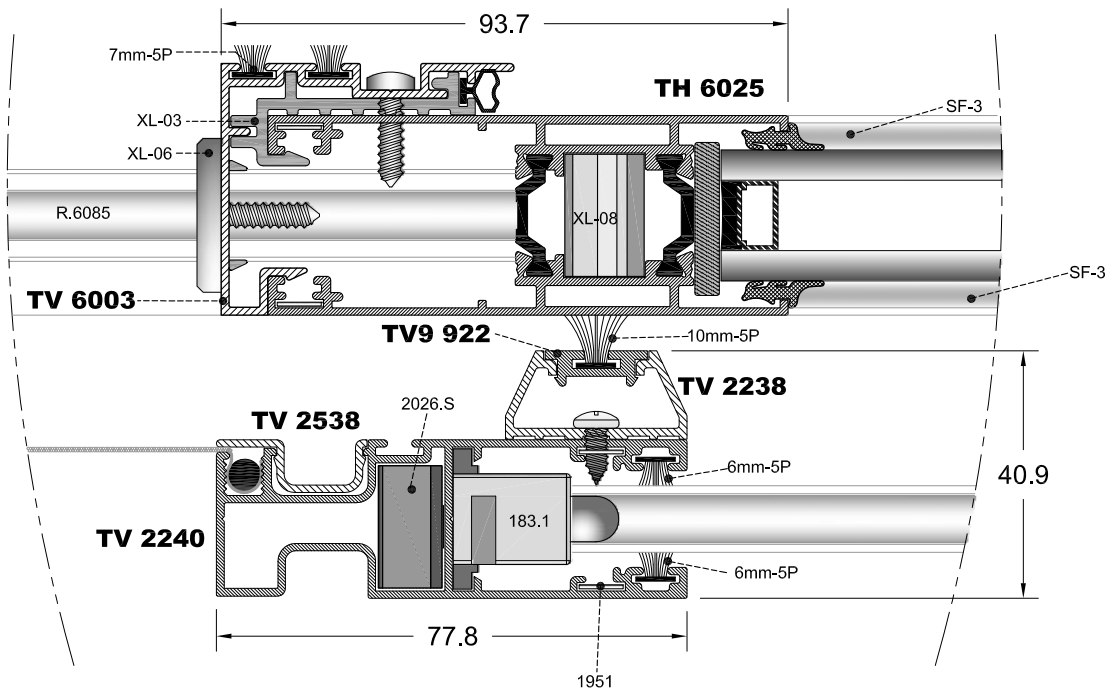
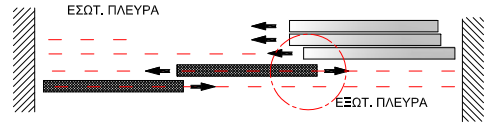


ΨΗ

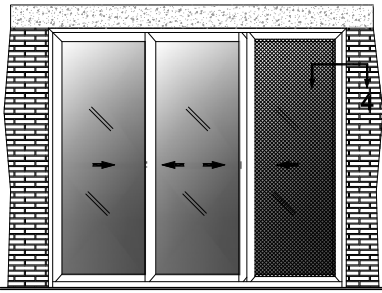


ΤΟΜΗ 3

ΚΑΤΩΨΗ

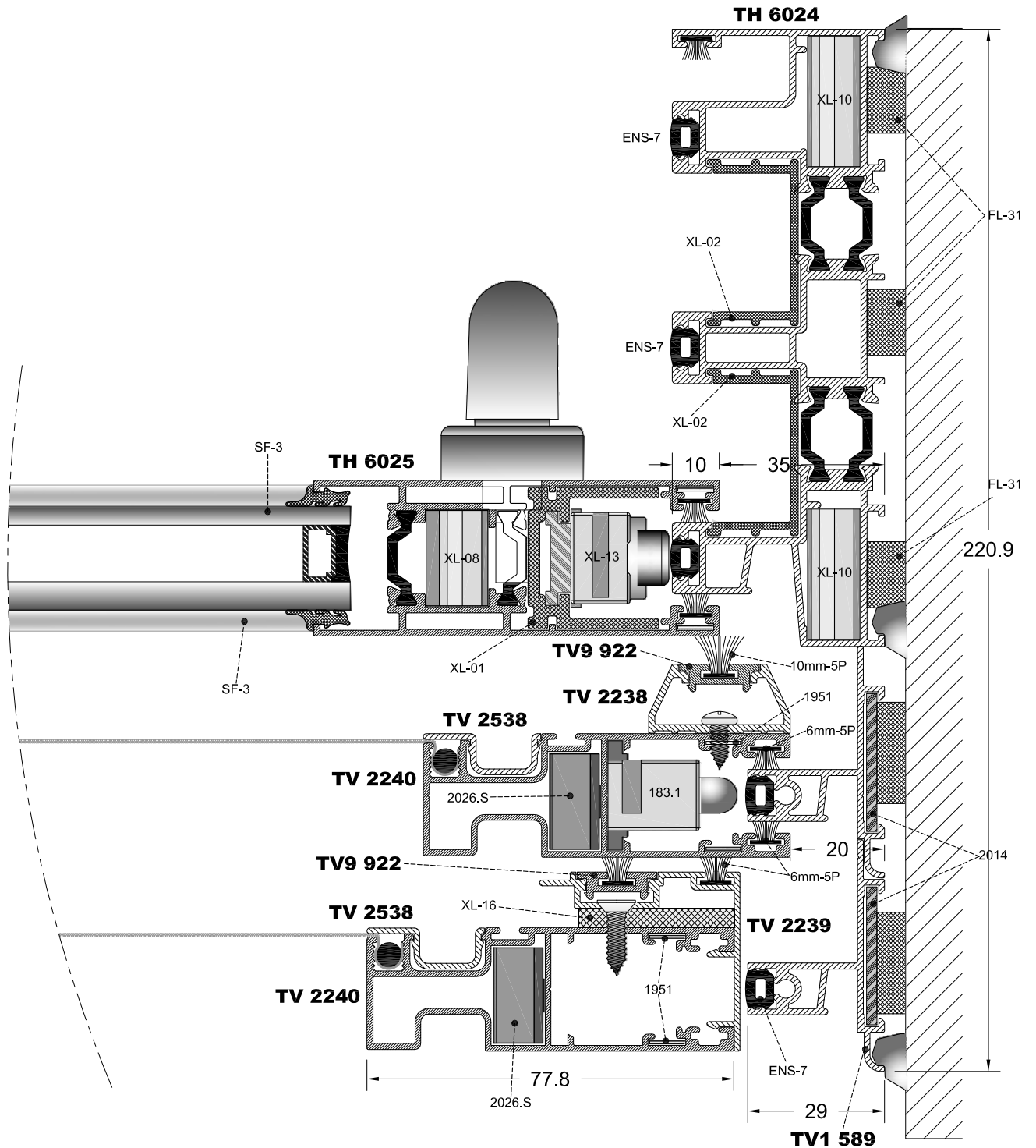
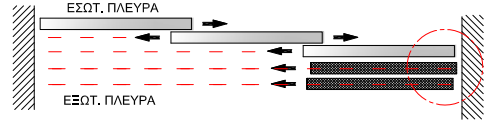


ΟΨΗ

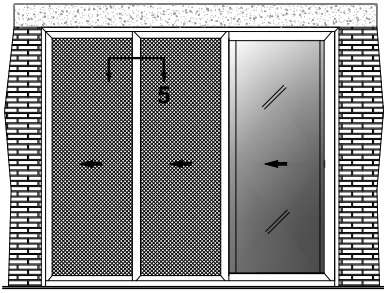


ΤΟΜΗ 4

ΚΑΤΟΨΗ

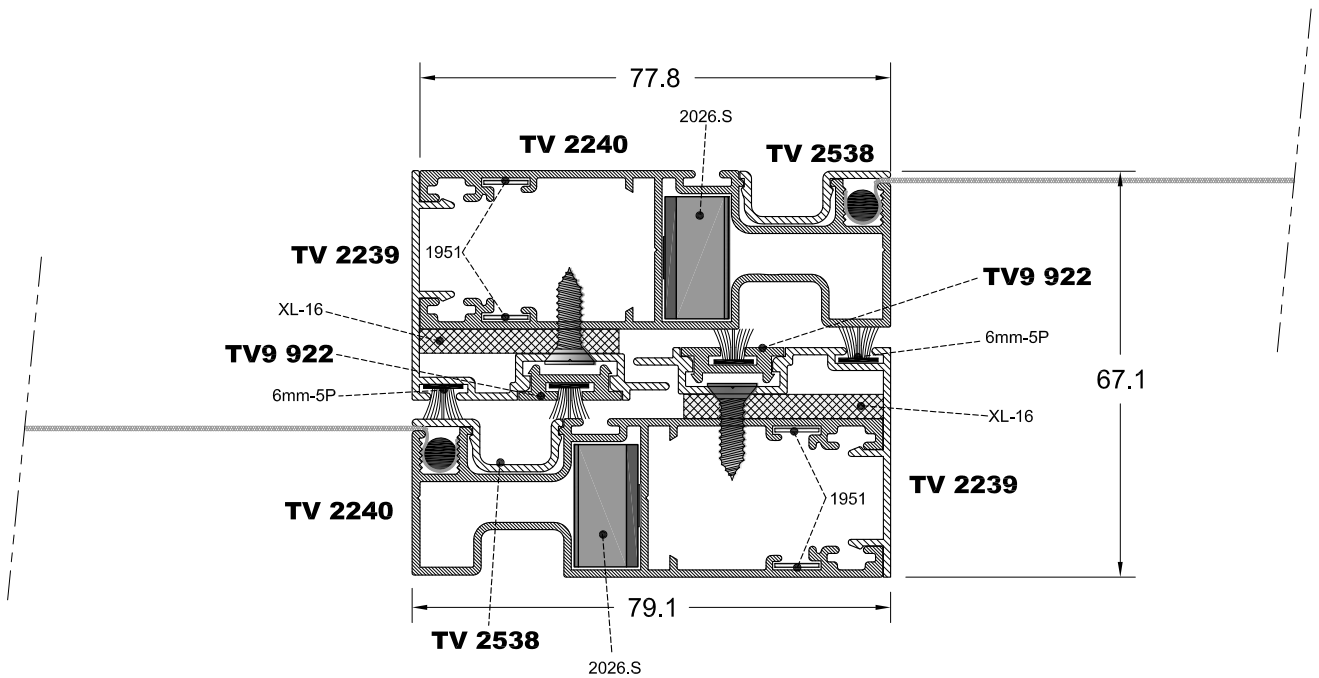
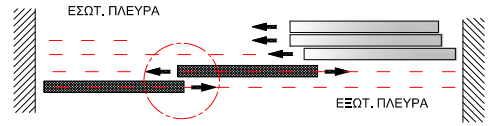


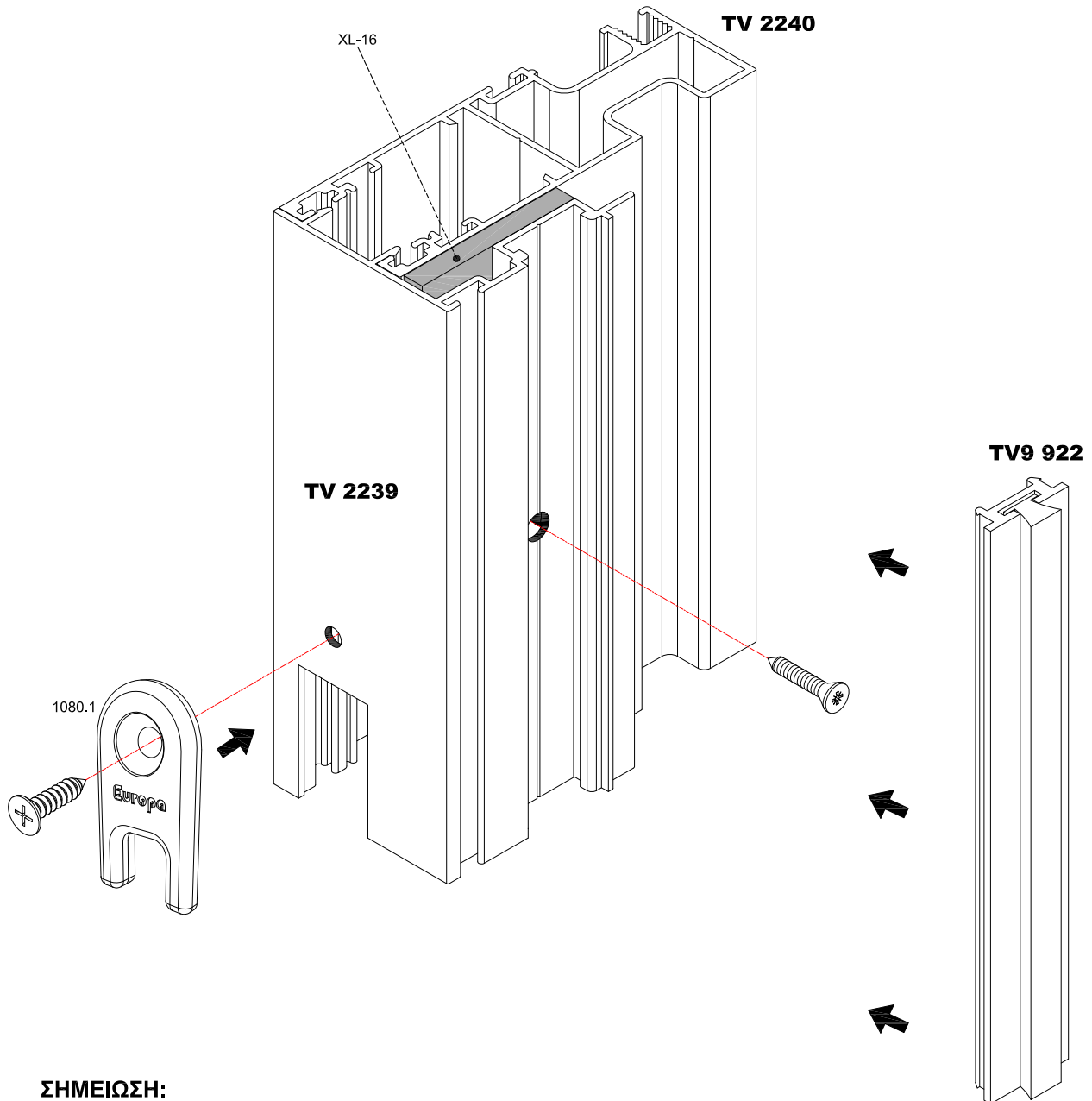
ΨΗ



ΤΟΜΗ 5

ΚΑΤΟΨΗ





ΣΗΜΕΙΩΣΗ:

Ο νέος γάντζος (TV-2239) χαντρώνεται στο πρεσσάκι της **EUROPA 2000 - 100** και δέχεται τη τάπα επαλλήλου 1080.1.

1) ΤΡΙΦΥΛΛΟ ΕΠΑΛΛΗΛΟ ΚΟΥΦΩΜΑ ΜΕ ΕΠΑΛΛΗΛΗ ΣΗΤΑ ΣΕ ΚΛΕΙΣΤΗ ΘΕΣΗ

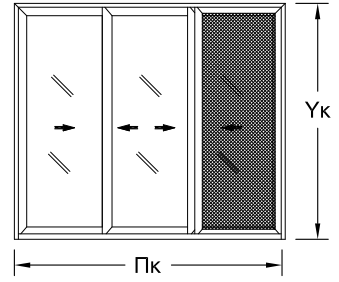
Τα μέτρα κοπής είναι θεωρητικά.
Ο υπολογισμός τους βασίστηκε σε ιδανικές συνθήκες κοπής και συναρμογής.

ΤΖΑΜΙΛΙΚΙ

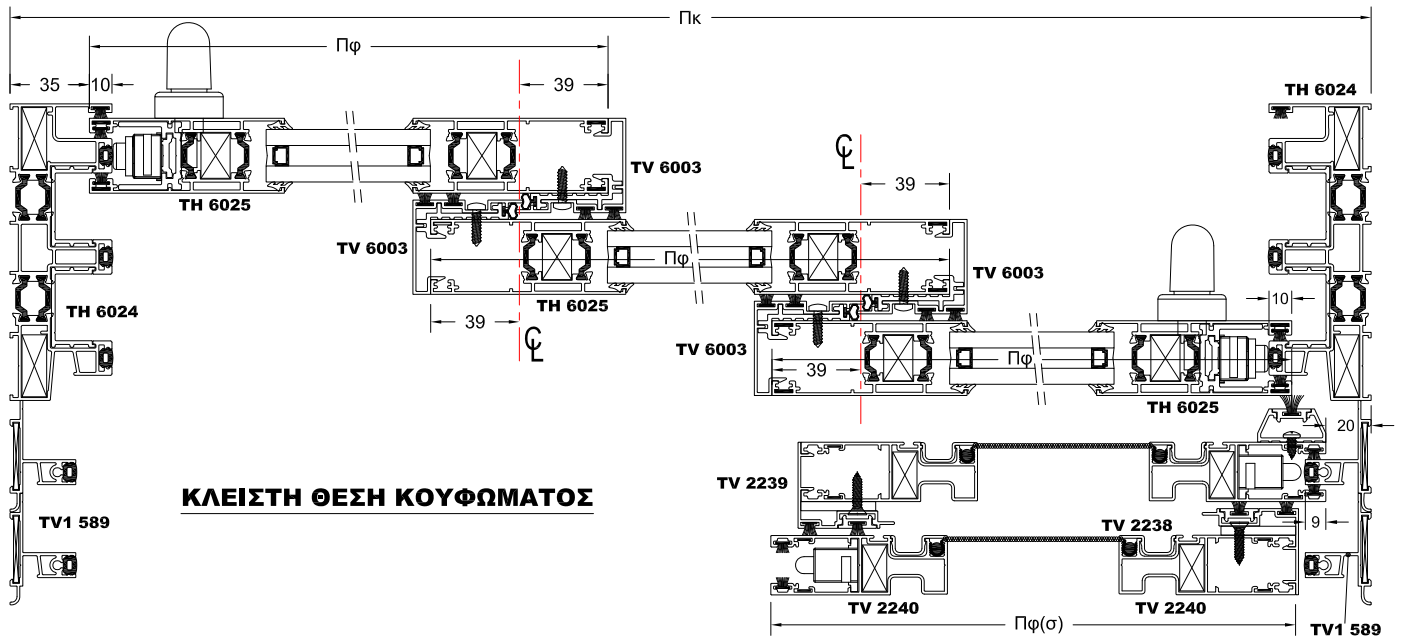
$$\Upsilon\varphi = \Upsilon\kappa - 70\text{mm} \qquad \Pi\varphi = \frac{\Pi\kappa + 86\text{mm}}{3}$$

ΣΗΤΑ

$$\Upsilon\varphi(\sigma) = \Upsilon\kappa - 40 \qquad \Pi\varphi(\sigma) = \frac{\Pi\kappa + 93\text{mm}}{3}$$



ΟΡΙΖΟΝΤΙΑ ΤΟΜΗ



ΚΛΕΙΣΤΗ ΘΕΣΗ ΚΟΥΦΩΜΑΤΟΣ

ΚΑΘΕΤΗ ΤΟΜΗ

