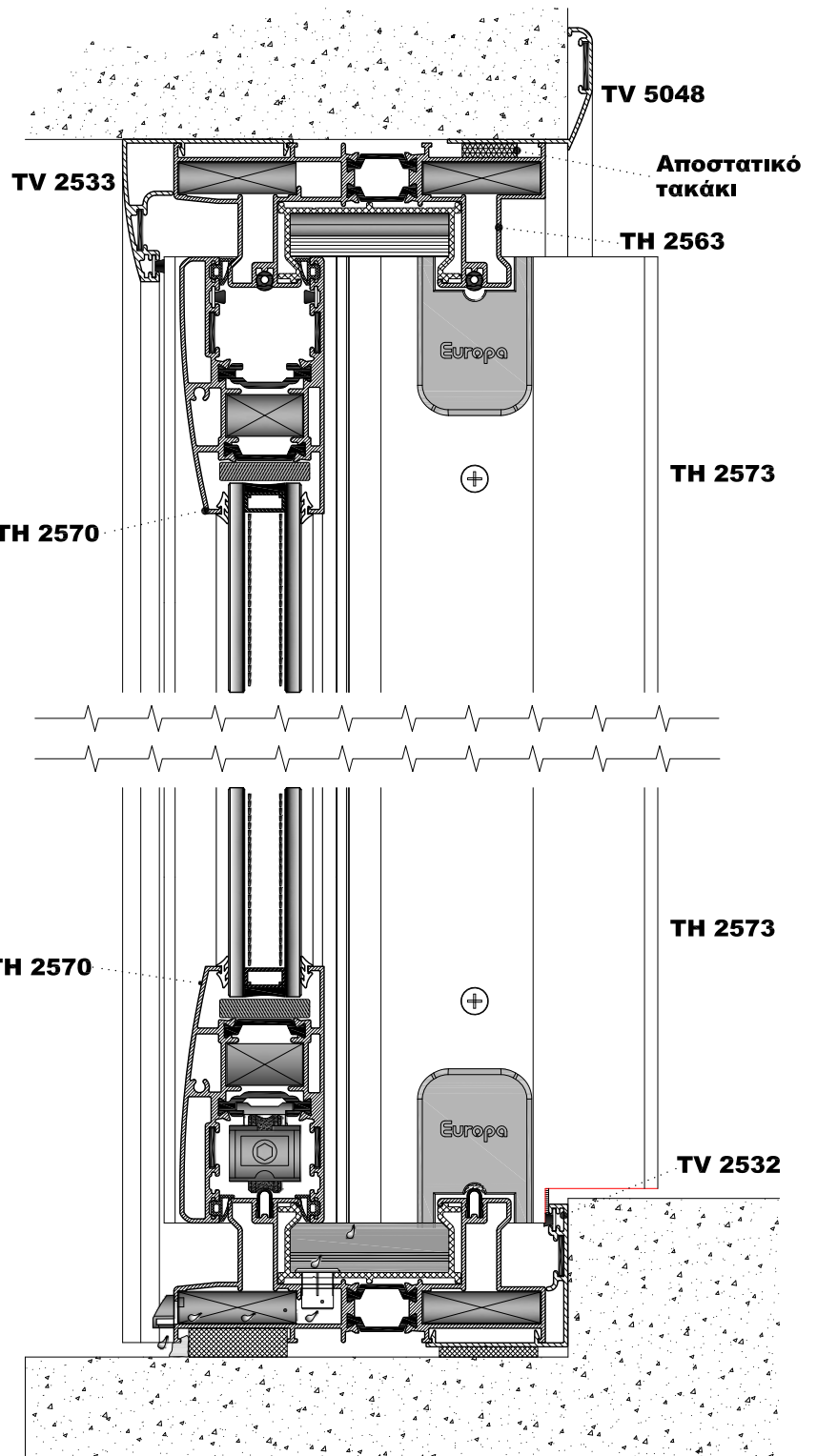
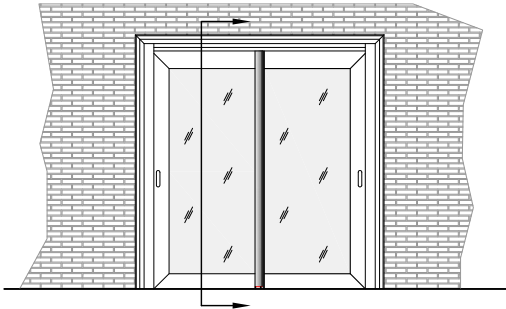


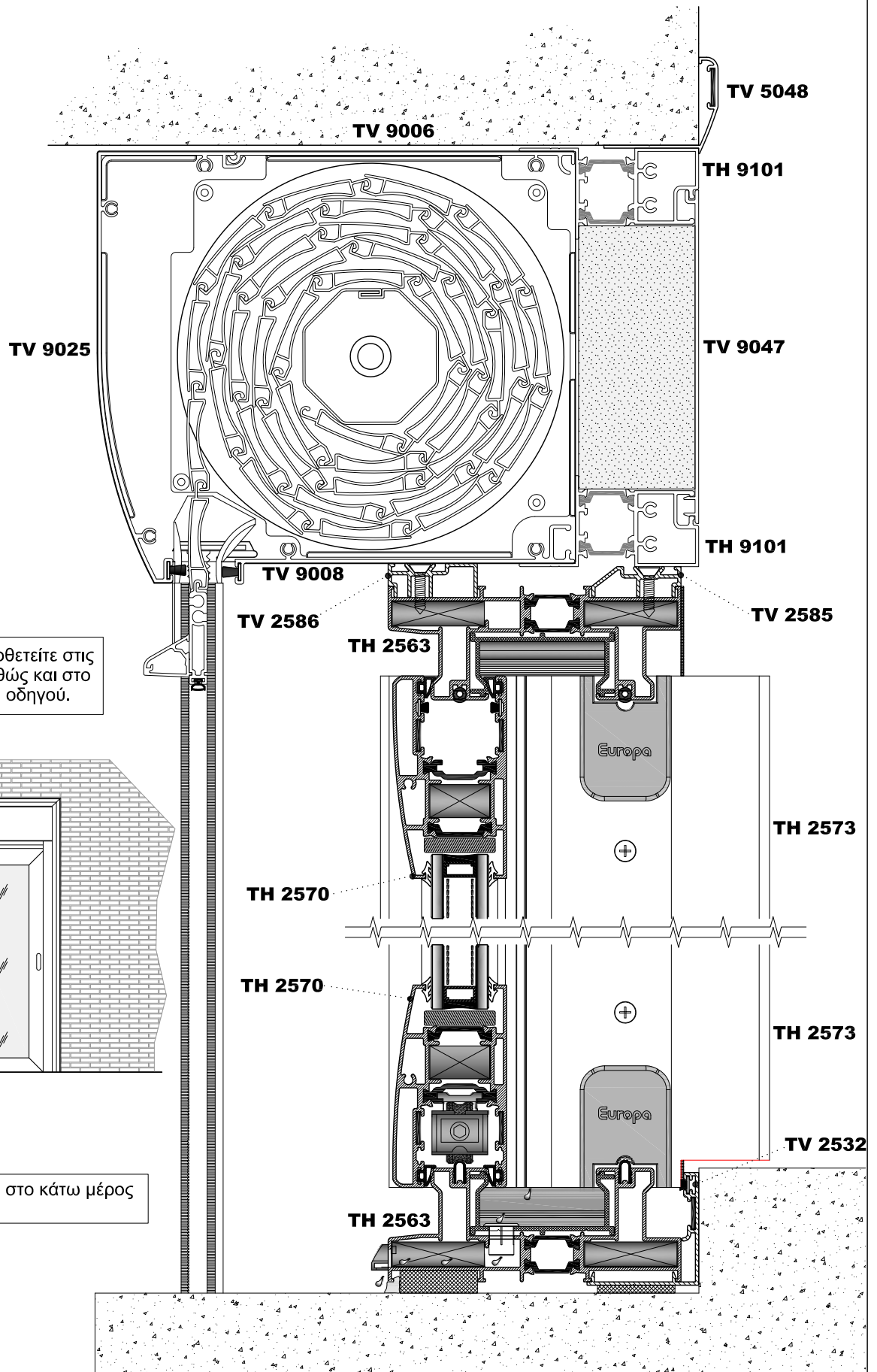
Κατασκευαστική τομή επάλληλου με λαβή και γωνία στεγάνωσης (TV 2532)



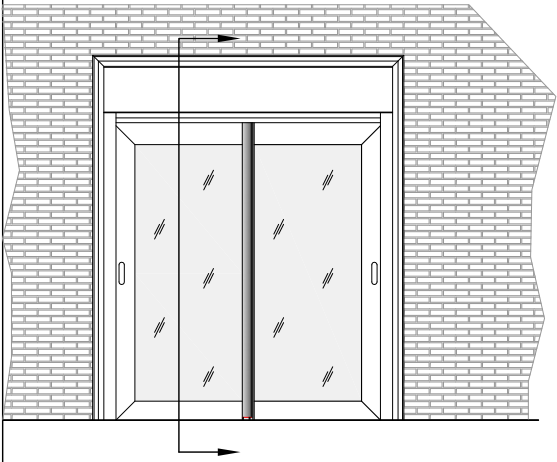
Το χάντρωμα γίνεται μόνο στο κάτω μέρος του γάντζου TH 2573

Το προφίλ TV 2532, τοποθετείτε στις δύο κάθετες πλευρές, καθώς και στο κάτω οριζόντιο τμήμα του οδηγού.

Κατασκευαστική τομή επάλληλου με λαβή, γωνία στεγάνωσης (TV 2532) και επικαθήμενο 18άρι ρολό οβάλ.

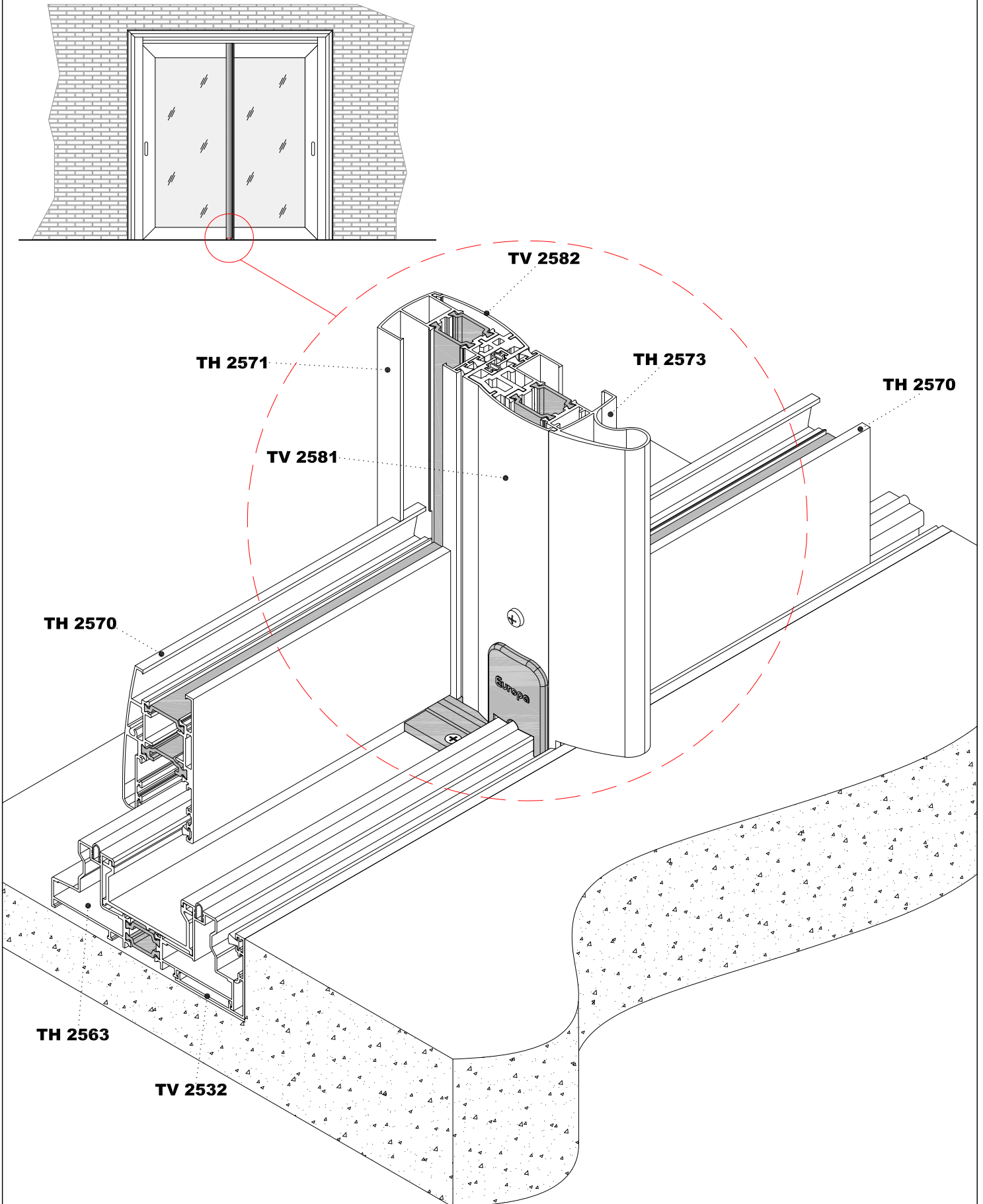


Το προφίλ TV 2532, τοποθετείτε στις δύο κάθετες πλευρές, καθώς και στο κάτω οριζόντιο τμήμα του οδηγού.



Το χάντρωμα γίνεται μόνο στο κάτω μέρος του γάντζου TH 2573

Λεπτομέρεια φύλλου με λαβή σε συνδυασμό με γωνιά στεγάνωσης TV 2532



Χάντρωμα στο κάτω μέρος του γάντζου με λαβή TH 2573

