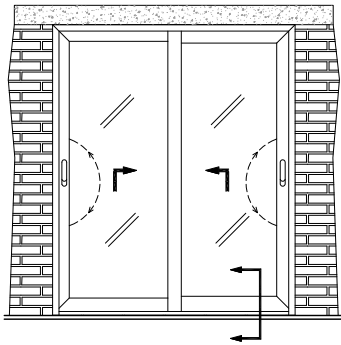
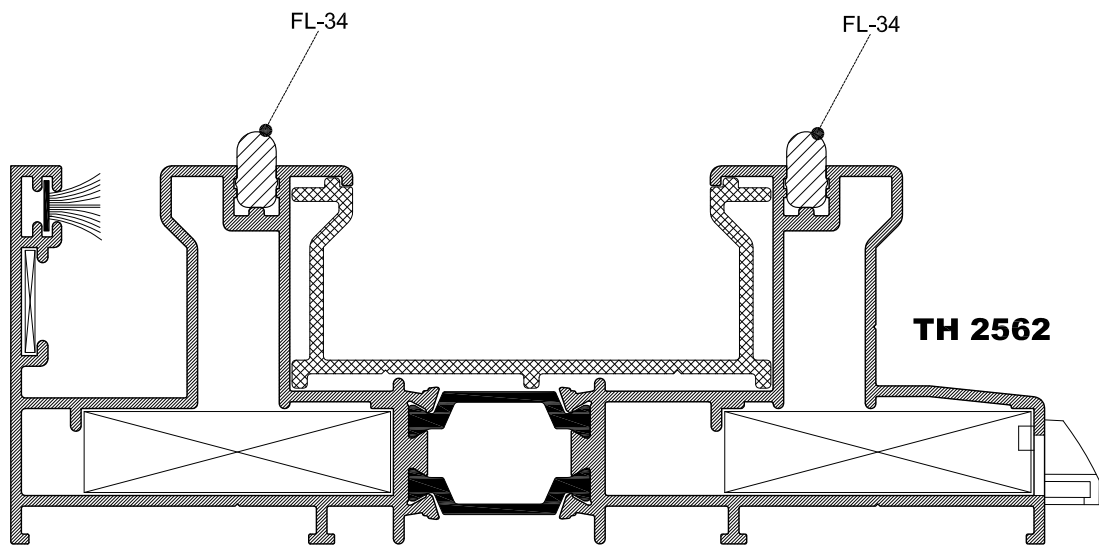
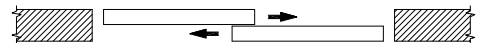


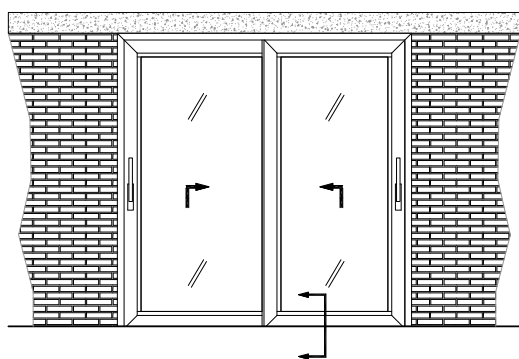
**ΑΝΟΔΕΙΩΜΕΝΟ ΛΑΜΑΚΙ ΚΥΛΙΣΗΣ FL-34 ΣΕ ΟΔΗΓΟ ΤΗ-2562**



**ΚΑΤΟΨΗ**



**ΑΝΟΔΕΙΩΜΕΝΟ ΛΑΜΑΚΙ ΚΥΛΙΣΗΣ FL-34 ΣΕ ΟΔΗΓΟ ΤΗ-10103**



**ΚΑΤΟΨΗ**

