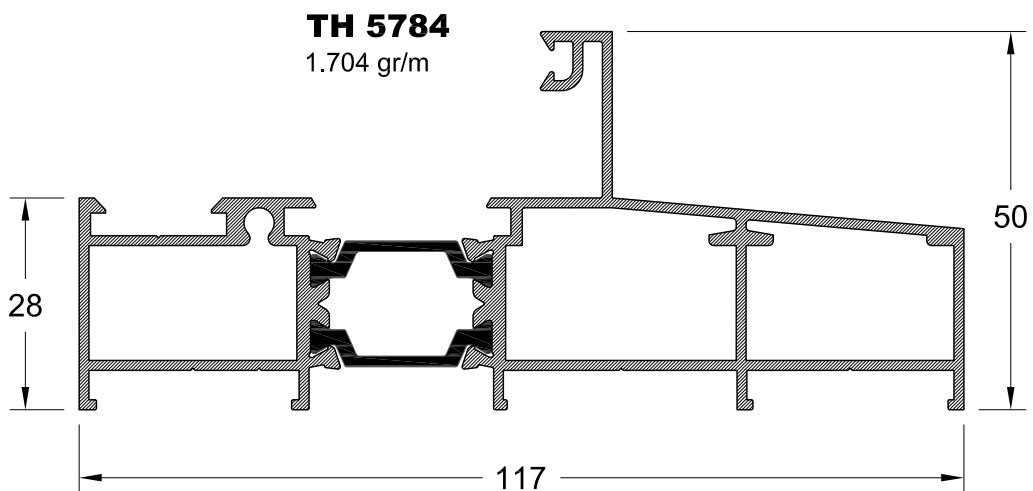
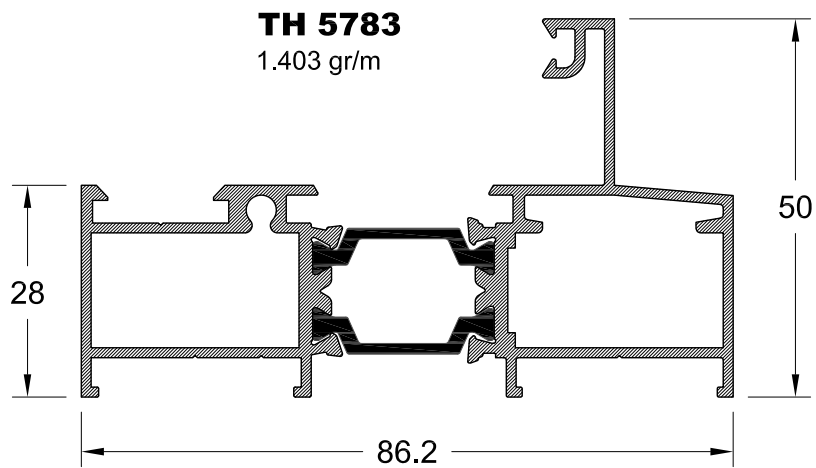
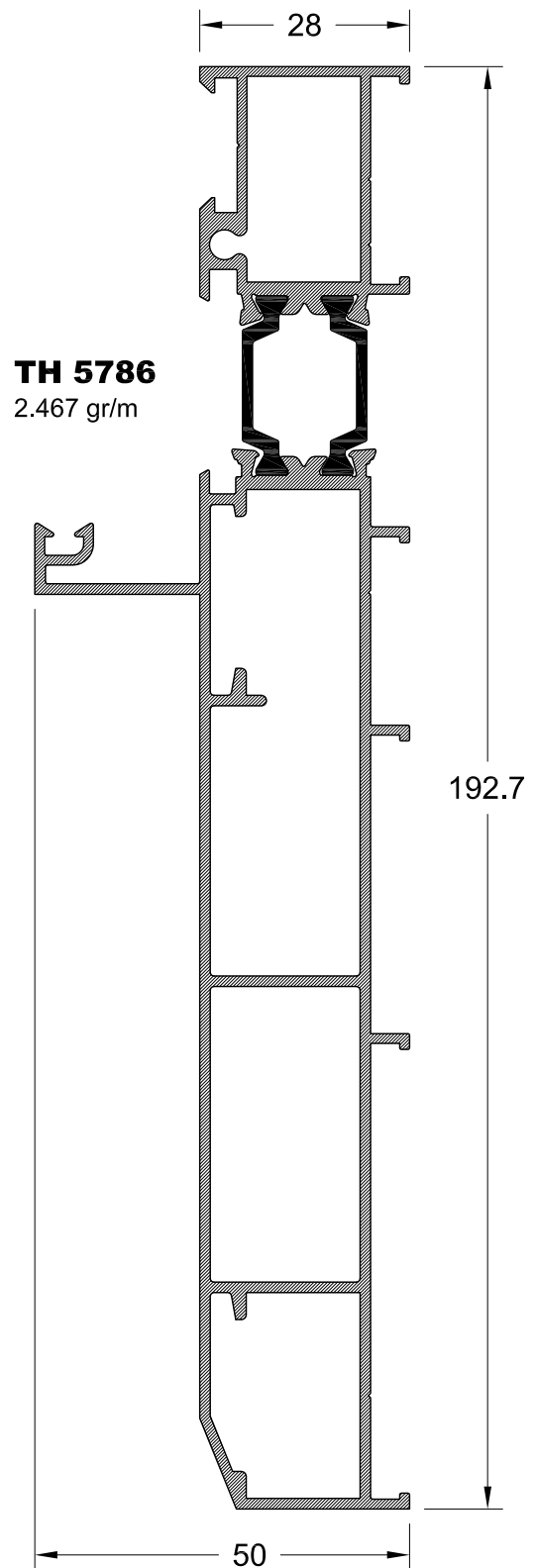
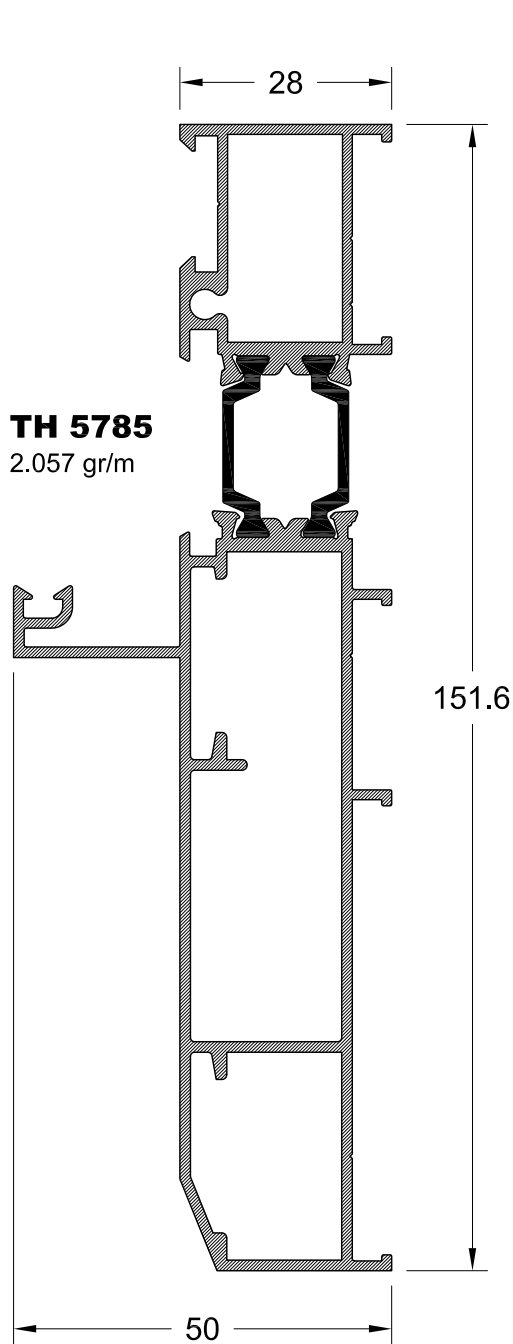


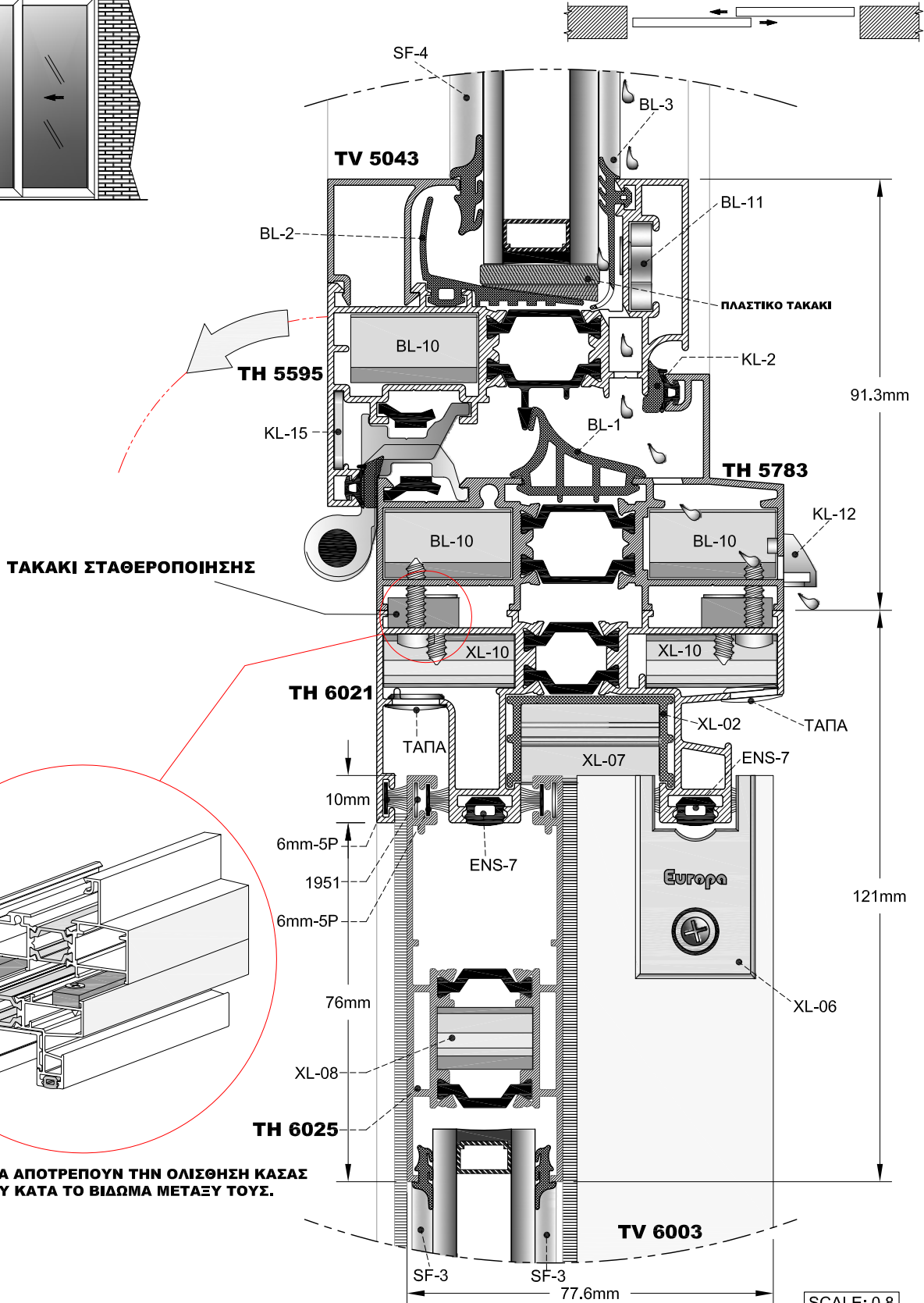
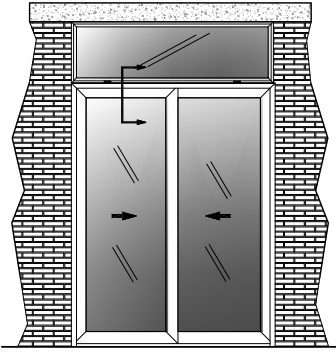
ΚΑΣΕΣ ΠΟΥ ΣΥΝΕΡΓΑΖΟΝΤΑΙ ΜΕ ΤΟΥΣ ΟΔΗΓΟΥΣ ΤΗΣ EUROPA 6000



ΚΑΣΕΣ ΠΟΥ ΣΥΝΕΡΓΑΖΟΝΤΑΙ ΜΕ ΤΟΥΣ ΟΔΗΓΟΥΣ ΤΗΣ EUROPA 10000



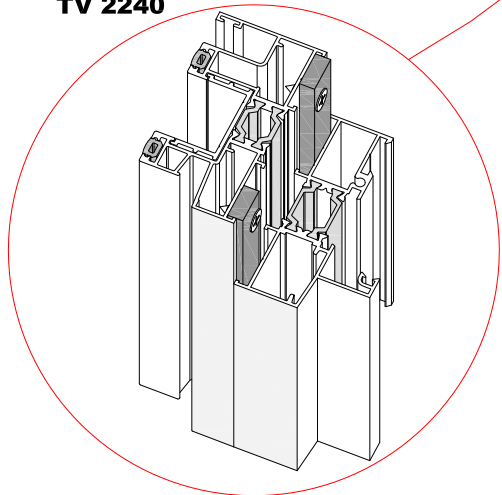
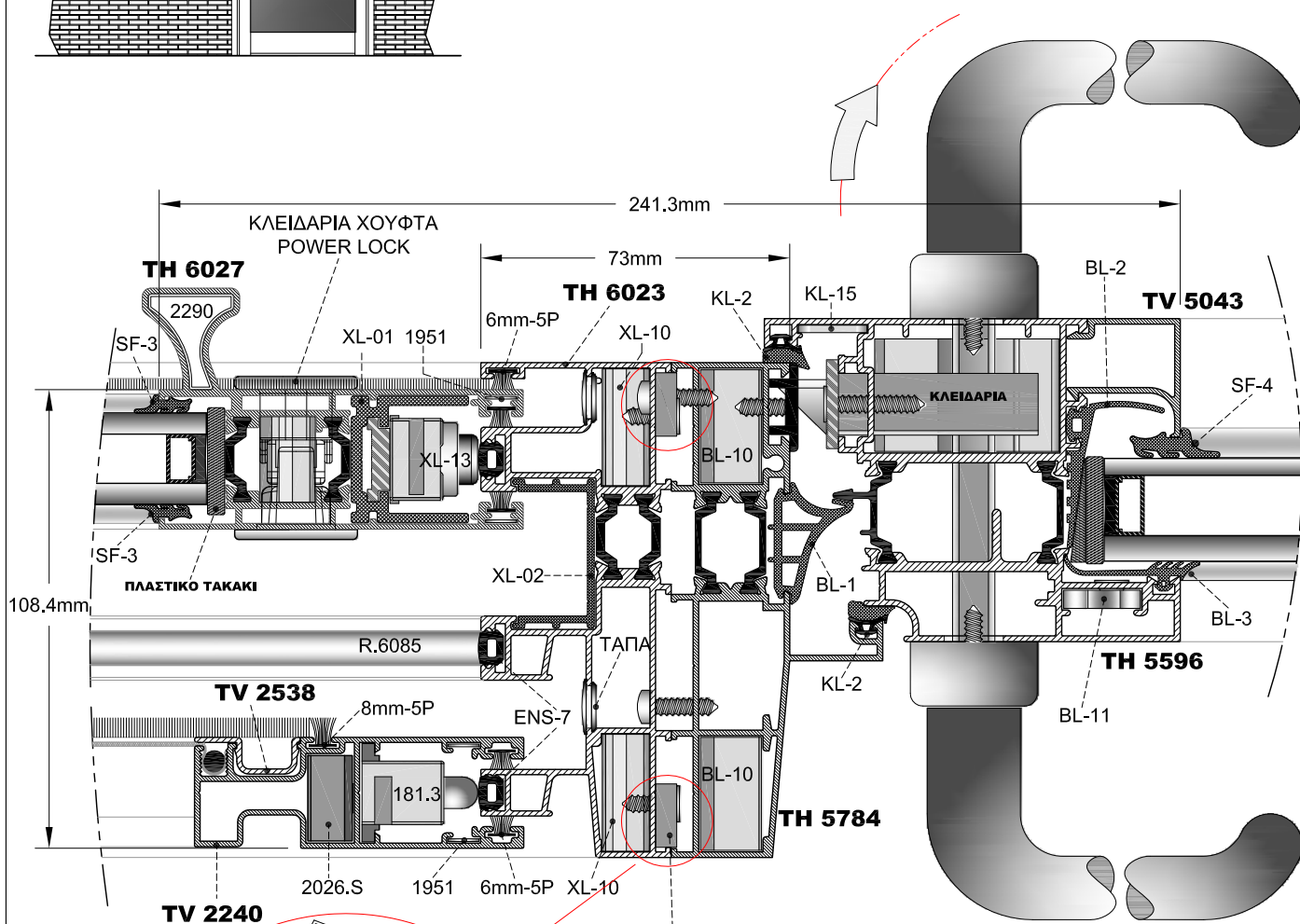
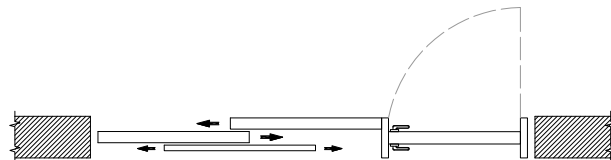
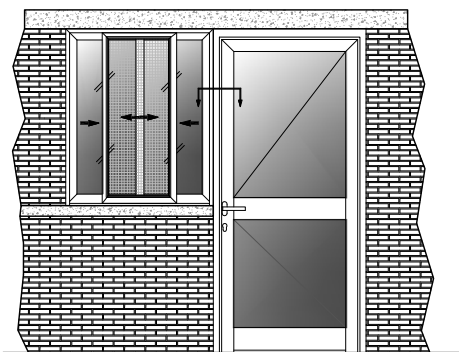
ΚΑΤΑΣΚΕΥΑΣΤΙΚΗ ΤΟΜΗ ΚΑΣΑΣ ΜΕ ΕΠΑΛΛΗΛΟ



ΤΑΚΑΚΙ ΣΤΑΘΕΡΟΠΟΙΗΣΗΣ

ΤΑ ΤΑΚΑΚΙΑ ΑΠΟΤΡΕΠΟΥΝ ΤΗΝ ΟΛΙΣΘΗΣΗ ΚΑΣΑΣ ΚΑΙ ΟΔΗΓΟΥ ΚΑΤΑ ΤΟ ΒΙΔΩΜΑ ΜΕΤΑΞΥ ΤΟΥΣ.

ΚΑΤΑΣΚΕΥΑΣΤΙΚΗ ΤΟΜΗ ΚΑΣΑΣ ΜΕ ΕΠΑΛΛΗΛΟ ΚΑΙ ΣΗΤΑ



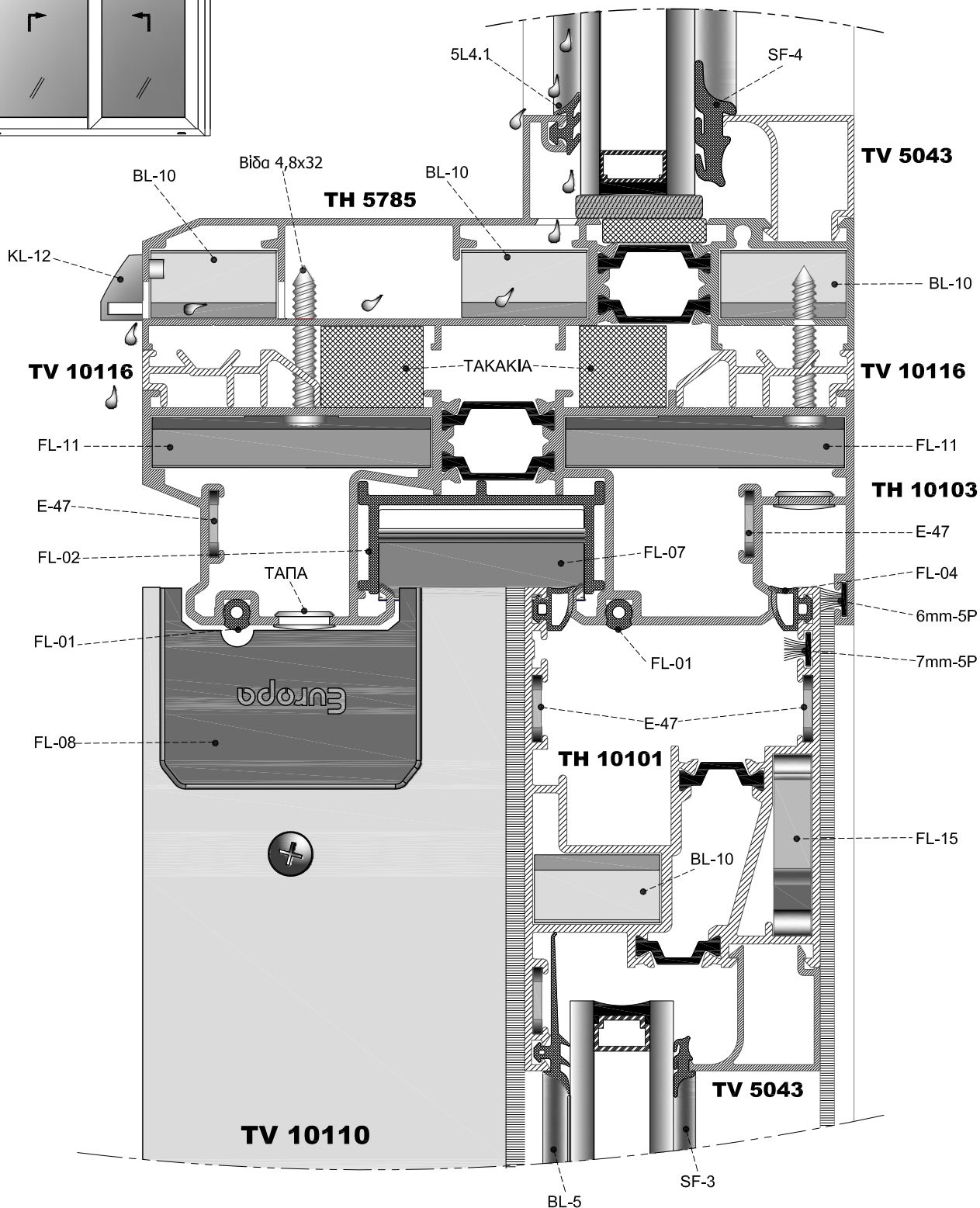
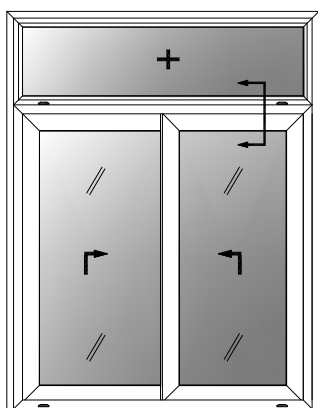
**ΤΑΚΑΚΙ
ΣΤΑΘΕΡΟΠΟΙΗΣΗΣ**

ΤΑ ΤΑΚΑΚΙΑ ΑΠΟΤΡΕΠΟΥΝ ΤΗΝ ΟΛΙΣΘΗΣΗ ΚΑΣΑΣ ΚΑΙ ΟΔΗΓΟΥ ΚΑΤΑ ΤΟ ΒΙΩΜΑ ΜΕΤΑΞΥ ΤΟΥΣ.

SCALE: 0.6

ΚΑΤΑΣΚΕΥΑΣΤΙΚΗ ΤΟΜΗ ΚΑΣΑΣ ΜΕ ΕΠΑΛΛΗΛΟ

Οι νεροχύτες γίνονται με τρυπάνι Ø8x100mm.
Οι σπές που πέρνουν την πλαστική τάπα με τρυπάνι Ø11.



ΚΑΤΑΣΚΕΥΑΣΤΙΚΗ ΤΟΜΗ ΚΑΣΑΣ ΜΕ ΕΠΑΛΛΗΛΟ ΚΑΙ ΣΗΤΑ

Οι νεροχύτες γίνονται με τρυπάνι Ø8x100mm.
Οι οπές που πέρνουν την πλαστική τάπα με τρυπάνι Ø11.

