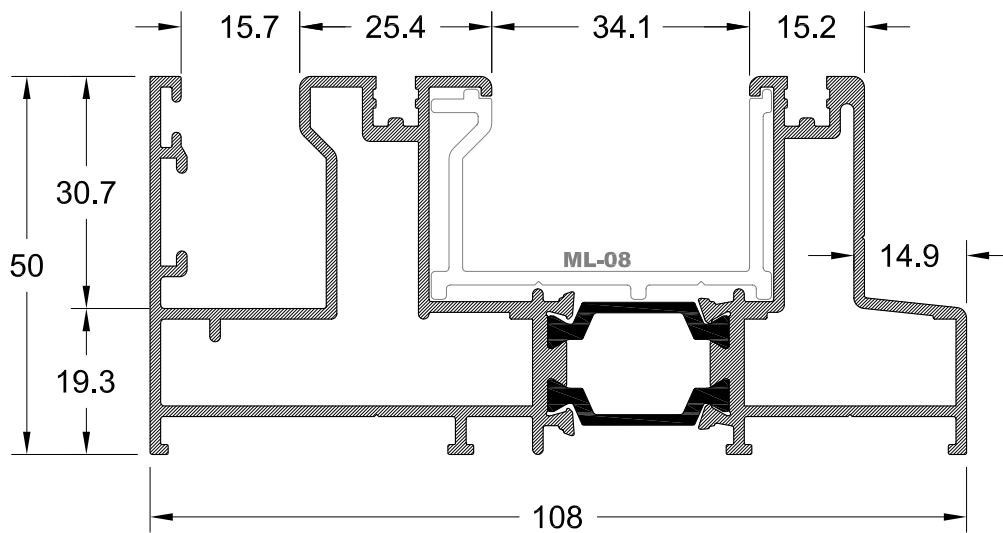


TH 2560

2.114 gr/m

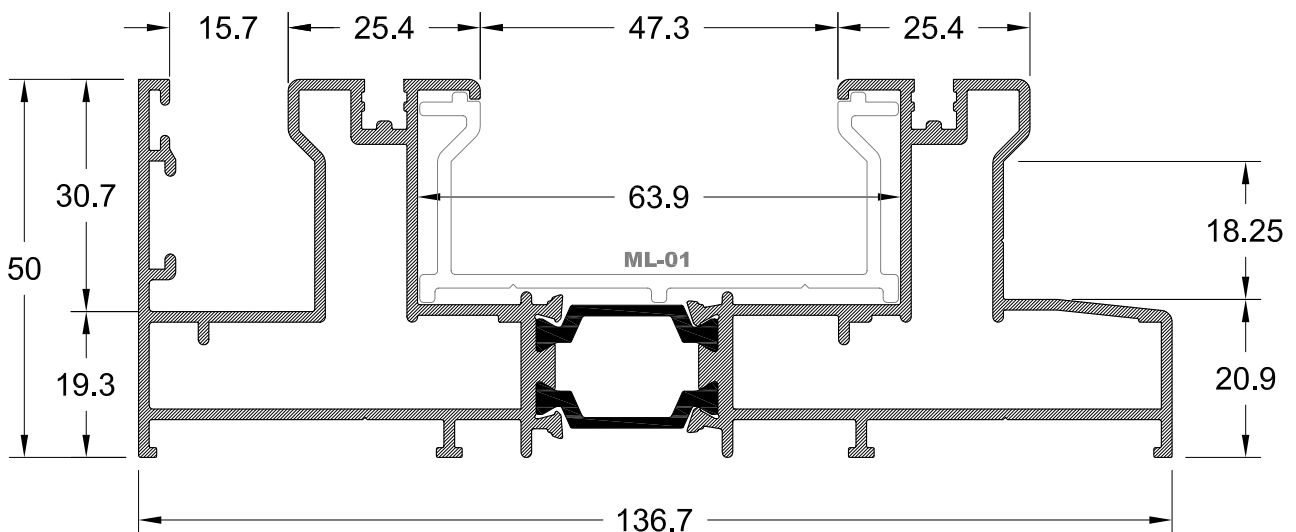
ΔΙΠΛΟΣ ΟΔΗΓΟΣ ΜΕ ΦΤΕΡΟ
(τζάμι - σήτα)
DOUBLE DRIVER WITH WING
(glass - insect screen)



TH 2562

2.405 gr/m

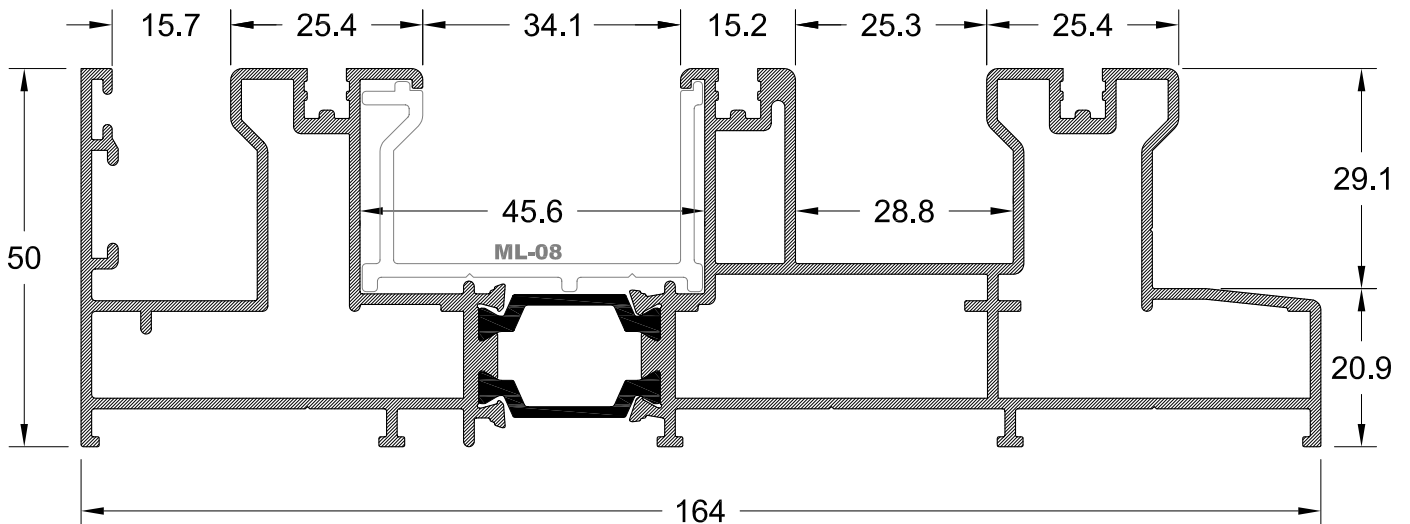
ΔΙΠΛΟΣ ΟΔΗΓΟΣ ΜΕ ΦΤΕΡΟ
(επάλληλο)
DOUBLE DRIVER WITH WING
(double glass)



TH 2564

2.995 gr/m

ΤΡΙΠΛΟΣ ΟΔΗΓΟΣ ΜΕ ΦΤΕΡΟ
 (τζάμι-σήτα-πατζούρι)
TRIPLE DRIVER WITH WING
 (glass - insect screen - shutter)

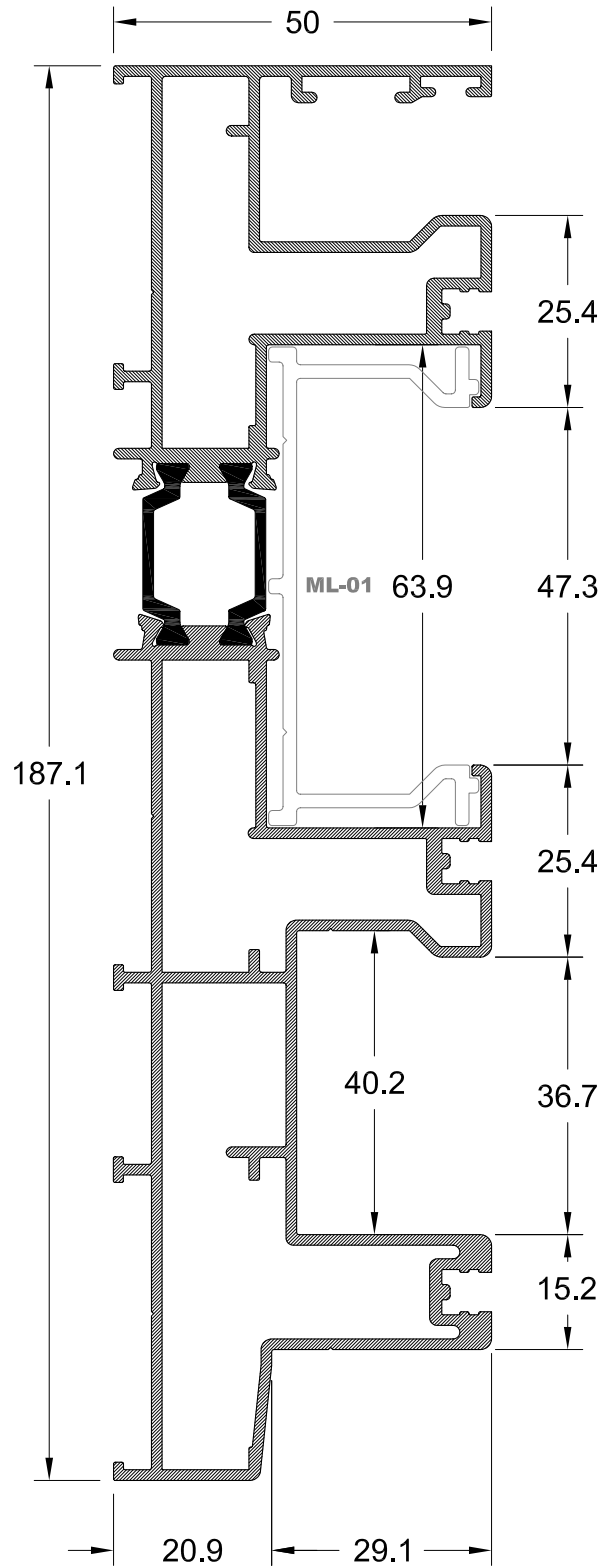


TH 2566

3.194 gr/m

ΤΡΙΠΛΟΣ ΟΔΗΓΟΣ ΜΕ ΦΤΕΡΟ
(επάλληλο με σήτα)

TRIPLE DRIVER WITH WING
(double glass - insect screen)

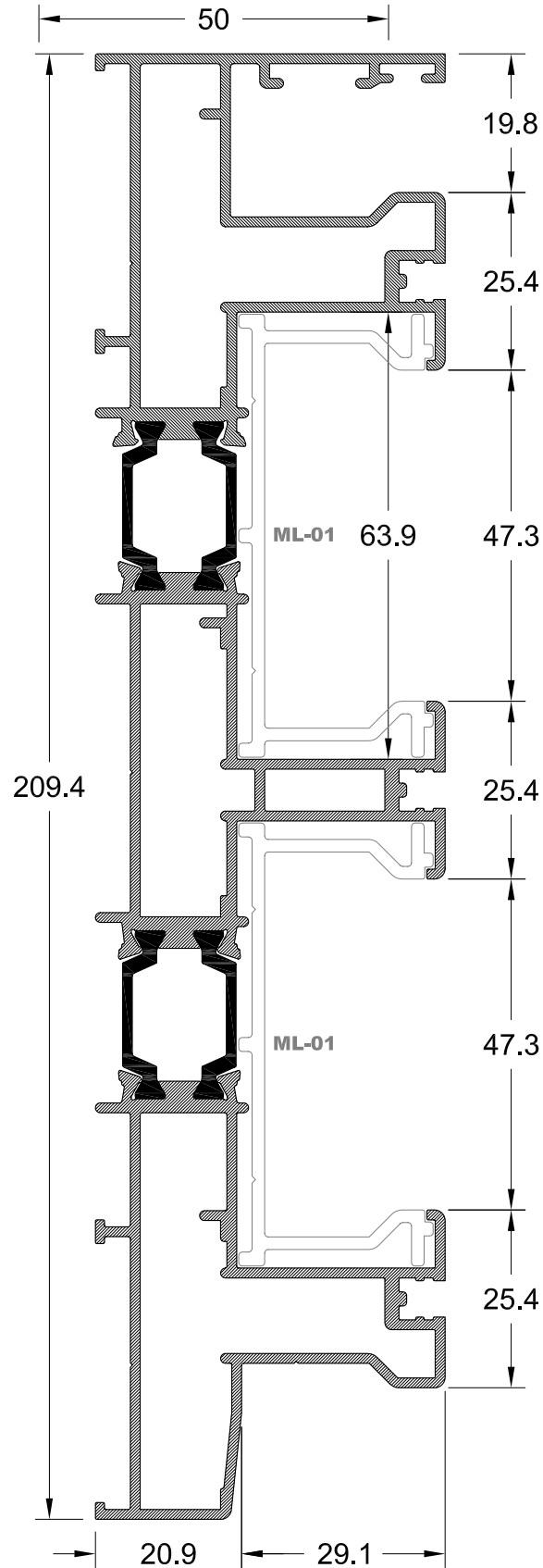


TH 2568

3.632 gr/m

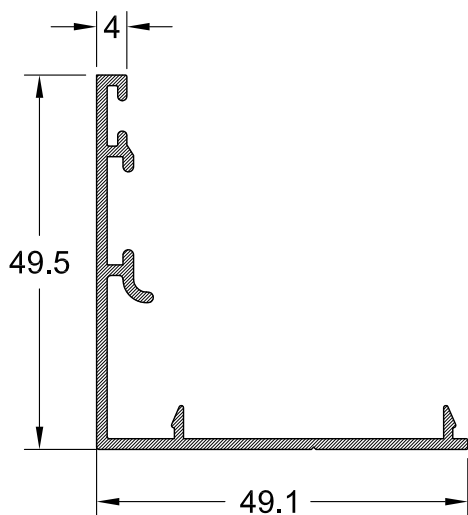
ΤΡΙΠΛΟΣ ΟΔΗΓΟΣ ΜΕ ΦΤΕΡΟ
(τριπλό επάλληλο)

TRIPLE DRIVER WITH WING
(triple glass)

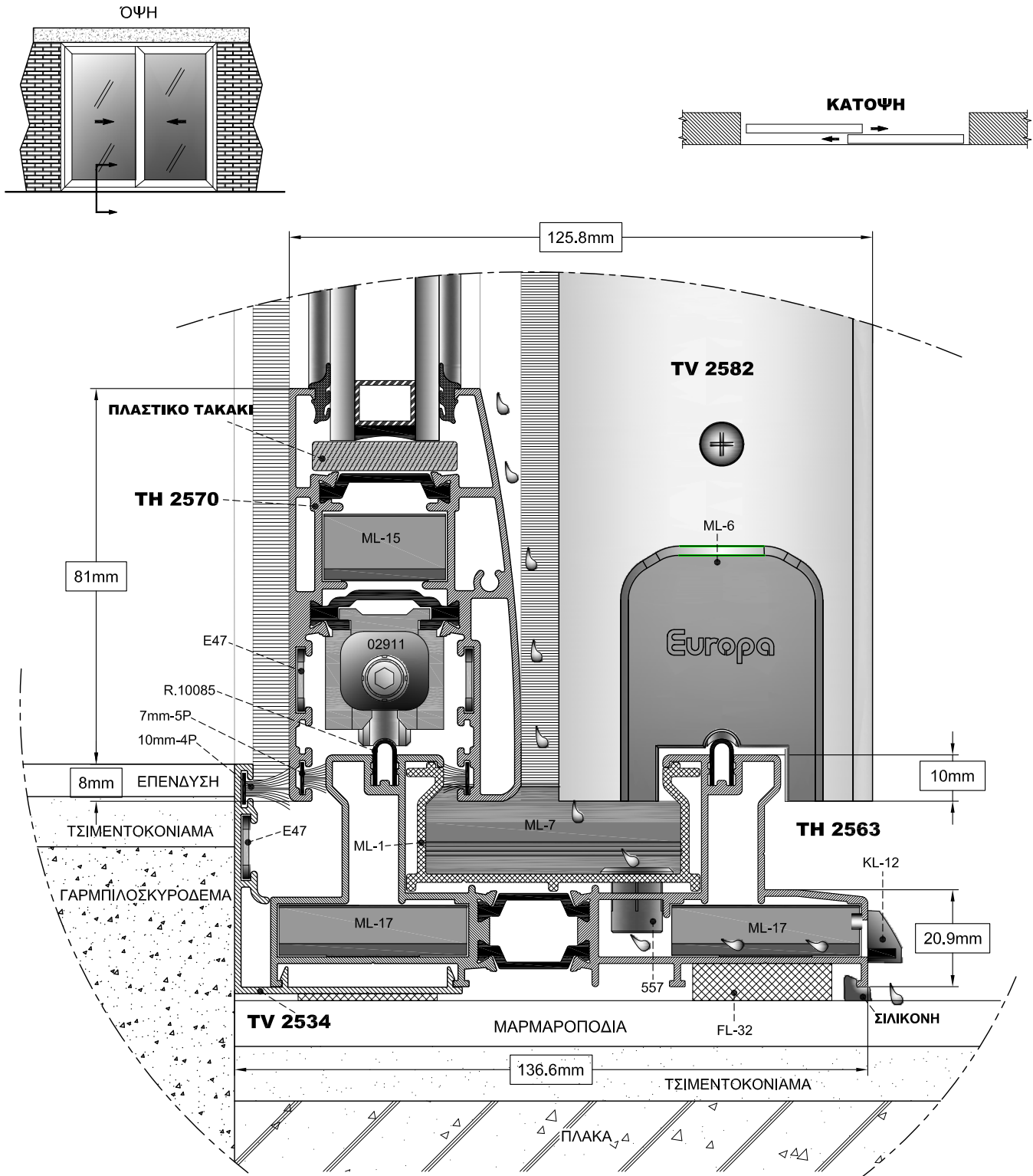


TV 2534
477 gr/m

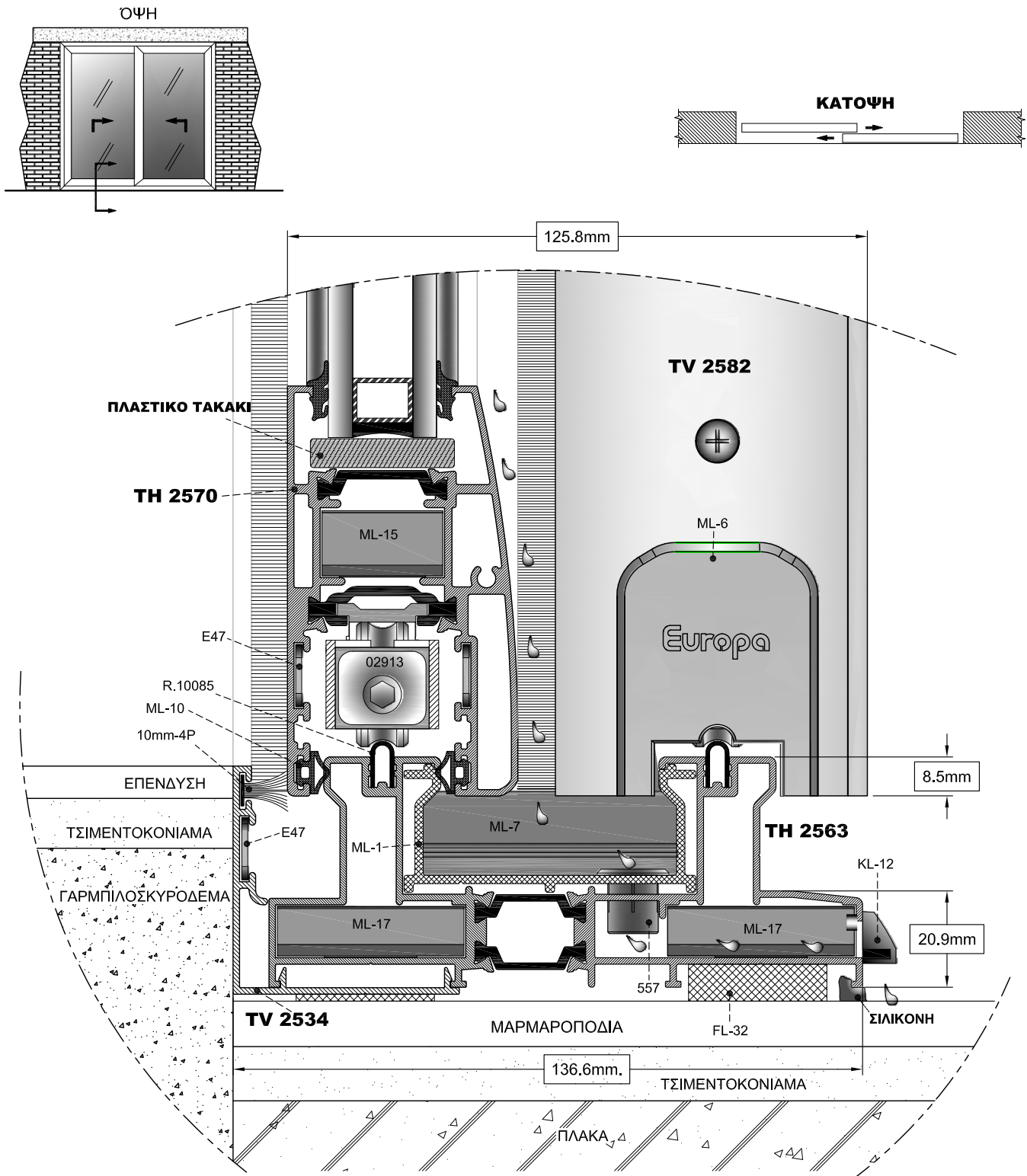
ΓΩΝΙΑ ΣΤΕΓΑΝΩΣΗΣ
WALL-JOINT PROFILE



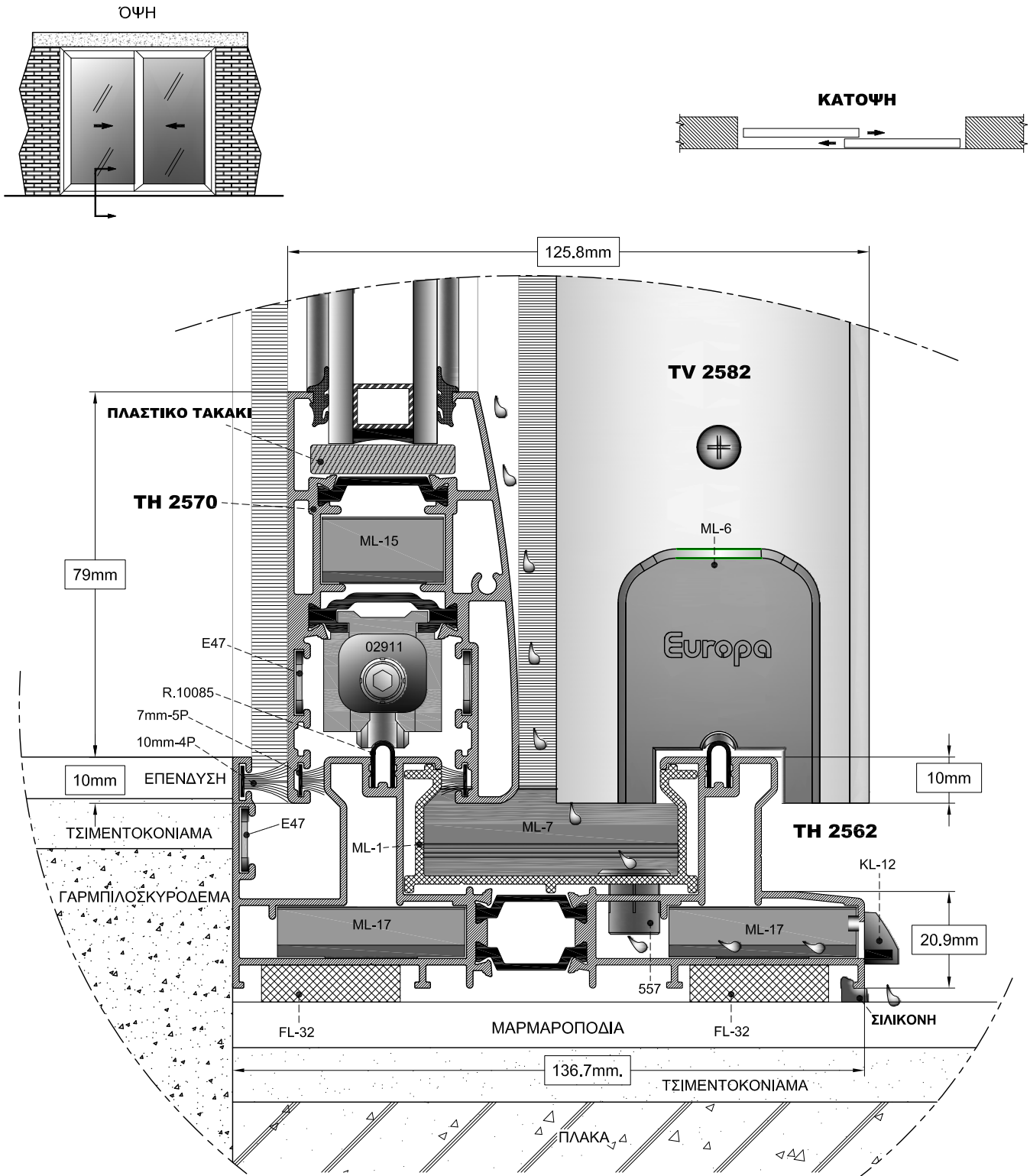
ΣΥΜΒΑΤΙΚΟ ΕΠΑΛΛΗΛΟ ΚΟΥΦΩΜΑ ΜΕ ΓΩΝΙΑ ΣΤΕΓΑΝΩΣΗΣ



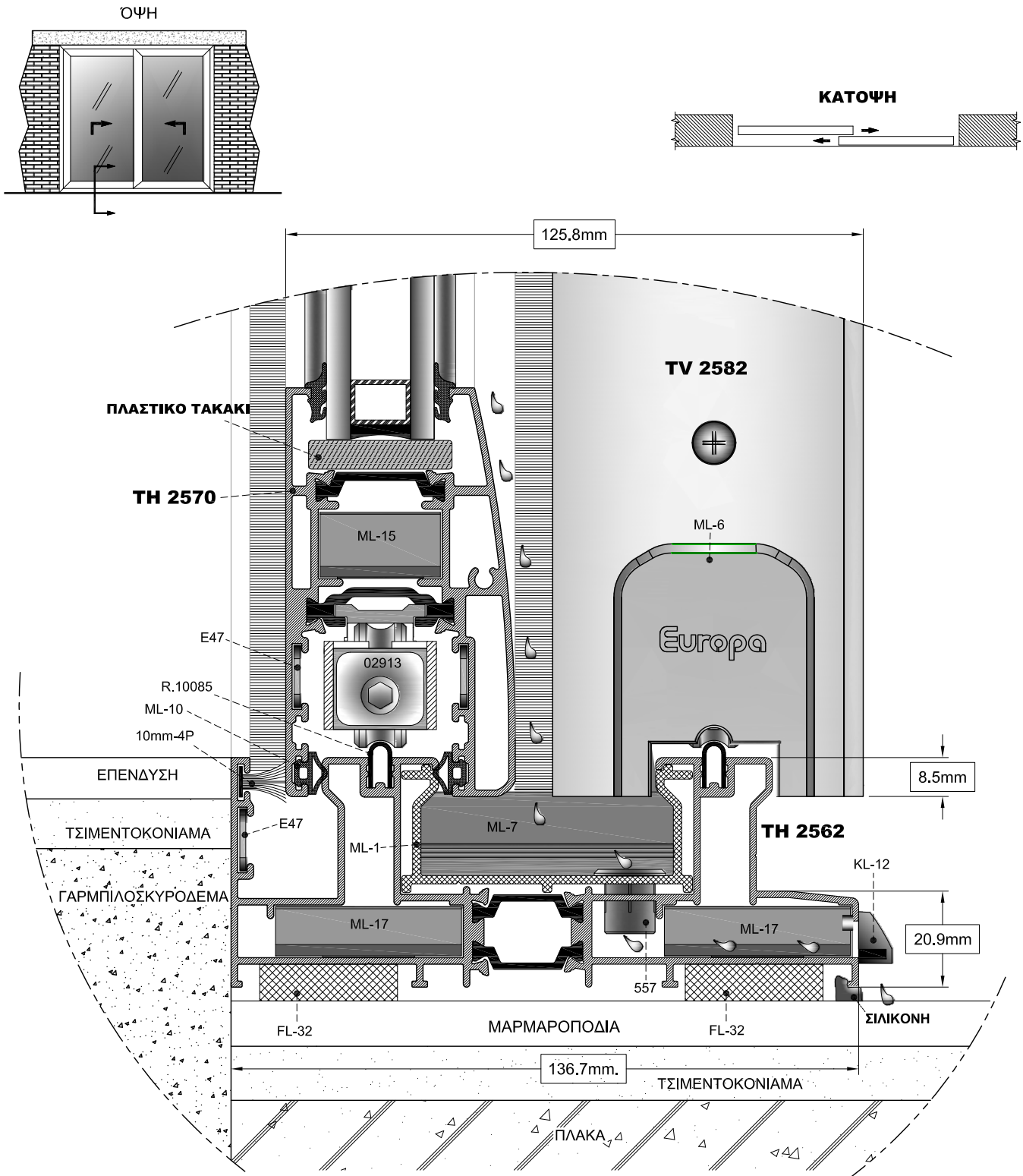
ΑΝΑΣΗΚΟΥΜΕΝΟ ΕΠΑΛΛΗΛΟ ΚΟΥΦΩΜΑ ΜΕ ΓΩΝΙΑ ΣΤΕΓΑΝΩΣΗΣ



ΟΔΗΓΟΣ ΜΕ ΦΤΕΡΟ ΣΕ ΣΥΜΒΑΤΙΚΟ ΕΠΑΛΛΗΛΟ ΚΟΥΦΩΜΑ



ΟΔΗΓΟΣ ΜΕ ΦΤΕΡΟ ΣΕ ΑΝΑΣΗΚΟΥΜΕΝΟ ΕΠΑΛΛΗΛΟ ΚΟΥΦΩΜΑ



ΕΙΔΙΚΑ ΑΝΑΣΗΚΟΥΜΕΝΑ ΡΑΟΥΛΑ GIESSE 02913 ΓΙΑ ΧΡΗΣΗ ΑΠΟΚΛΕΙΣΤΙΚΑ ΣΤΗΝ EUROPA 2550 Hybrid

