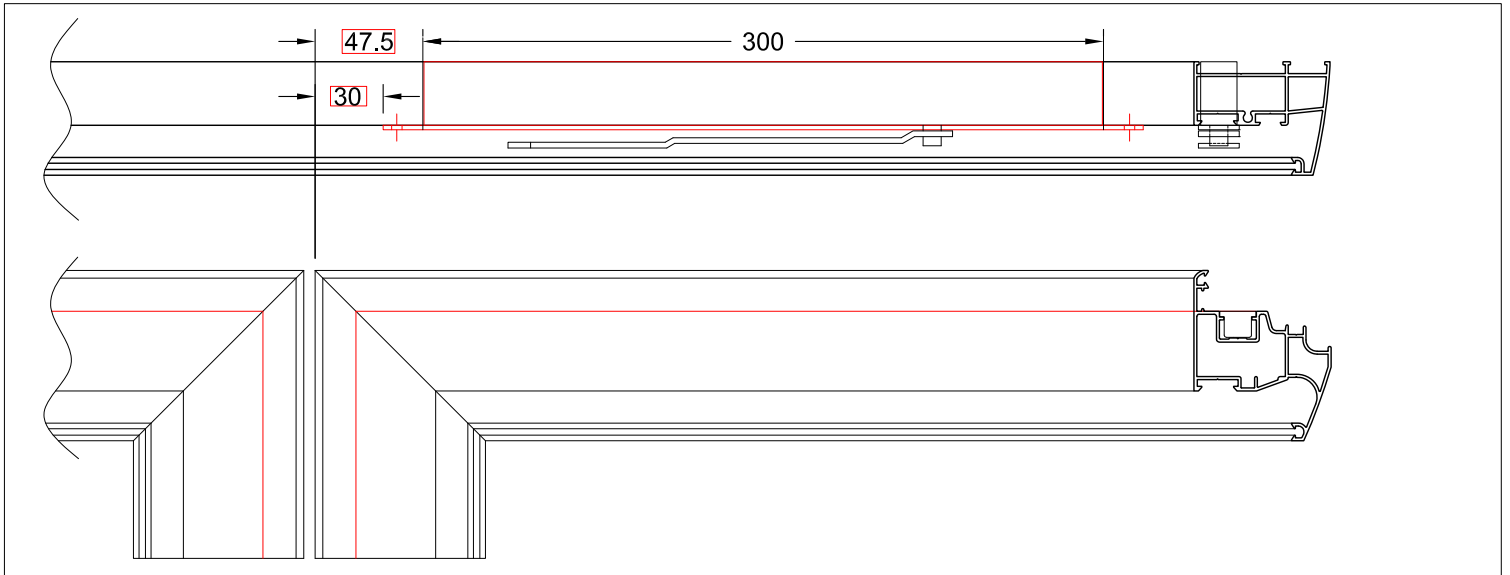
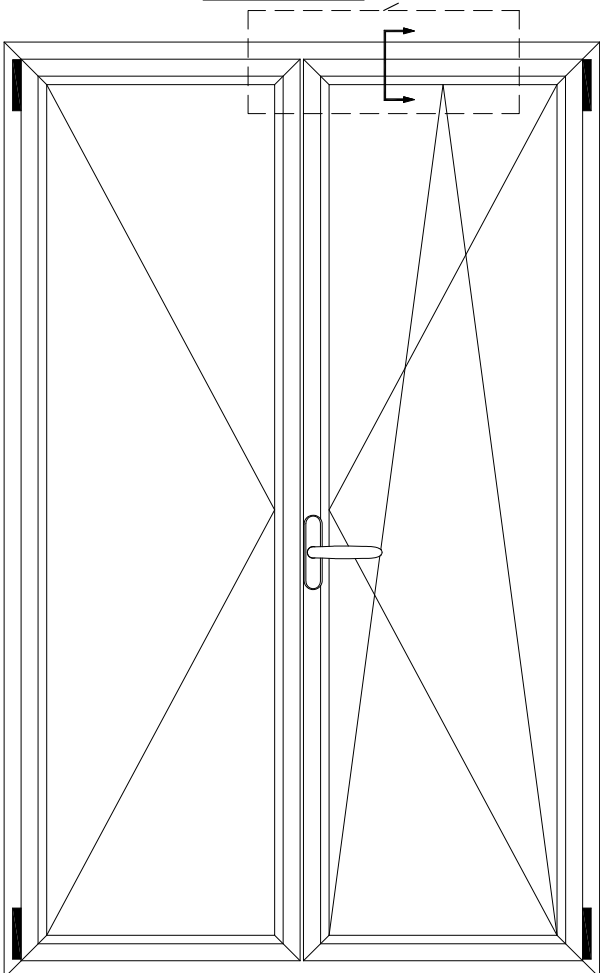


**ΚΑΤΑΣΚΕΥΑΣΤΙΚΗ ΤΟΜΗ ΚΟΥΦΩΜΑΤΟΣ ΜΕ ΗΛΕΚΤΡΙΚΟ ΜΗΧΑΝΙΣΜΟ
ROTO E-Tec Drive ΣΤΗΝ EUROPA 5000 ΜΕ ΠΕΡΙΜΕΤΡΙΚΟ ΜΗΧΑΝΙΣΜΟ ROTO**

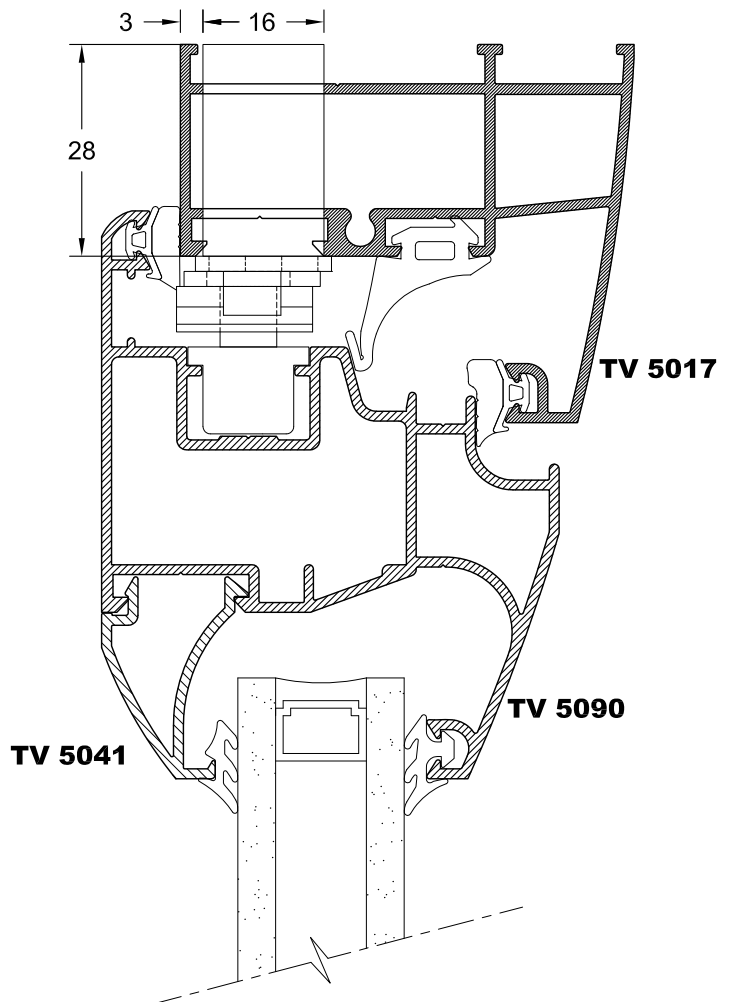
Θέση για τη τοποθέτηση του μηχανισμού



Λεπτομέρεια

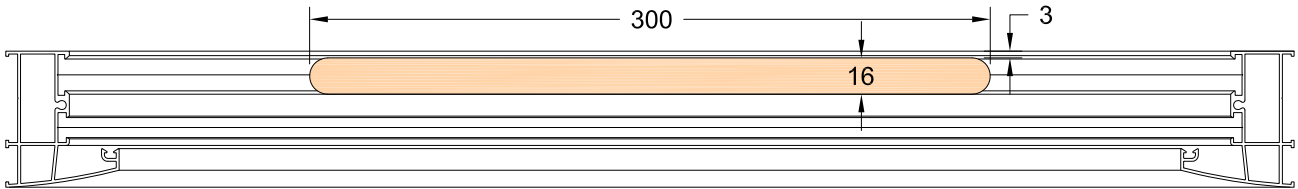


Κατασκευαστική Τομή

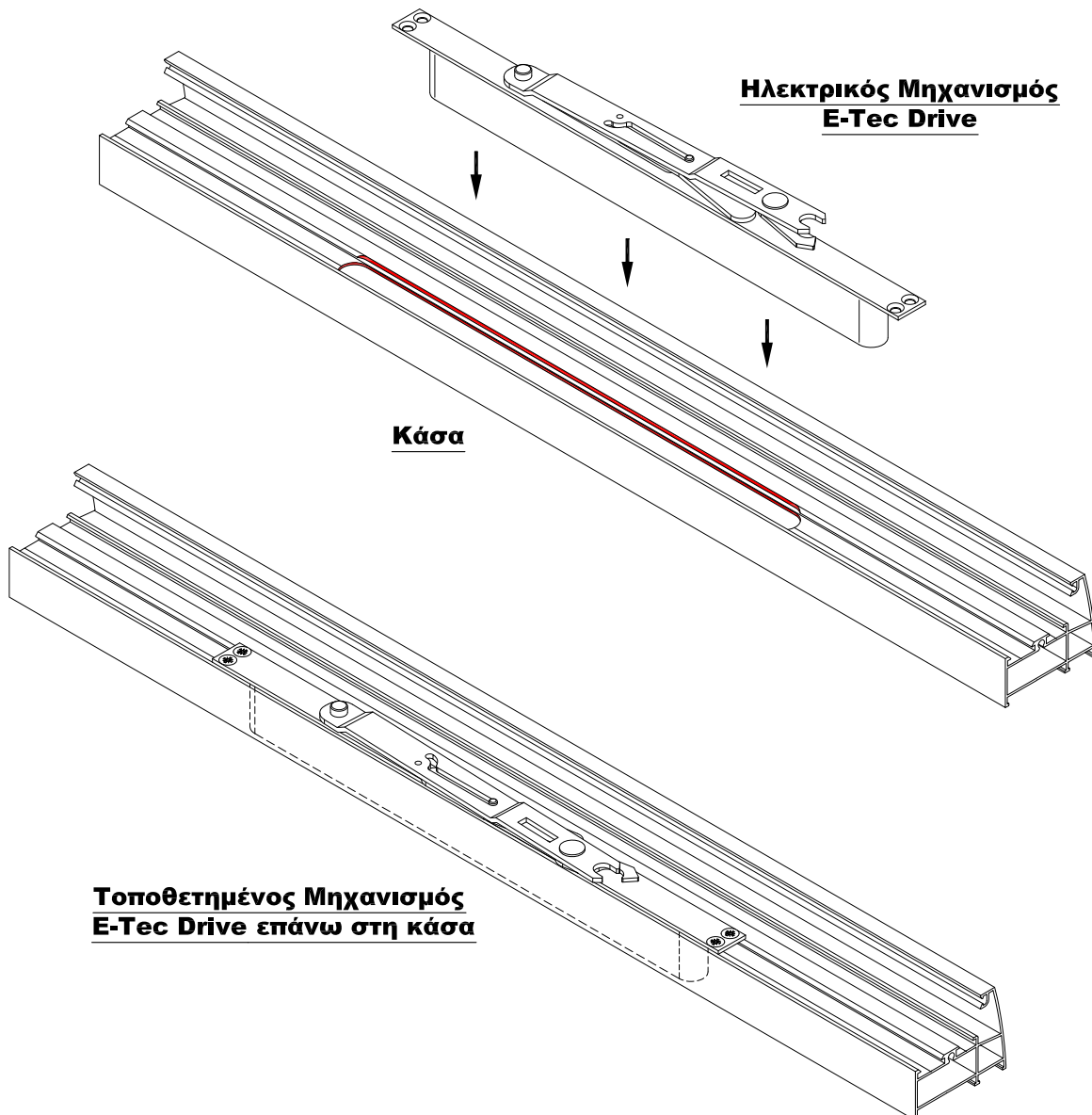


**ΤΟΠΟΘΕΤΗΣΗ ΗΛΕΚΤΡΙΚΟΥ ΜΗΧΑΝΙΣΜΟΥ ROTO E-Tec Drive
ΓΙΑ ΑΕΡΙΣΜΟ ΣΤΗΝ EUROPA 5000 ΜΕ ΠΕΡΙΜΕΤΡΙΚΟ ΜΗΧΑΝΙΣΜΟ ROTO**

Χάντρωμα κάσας



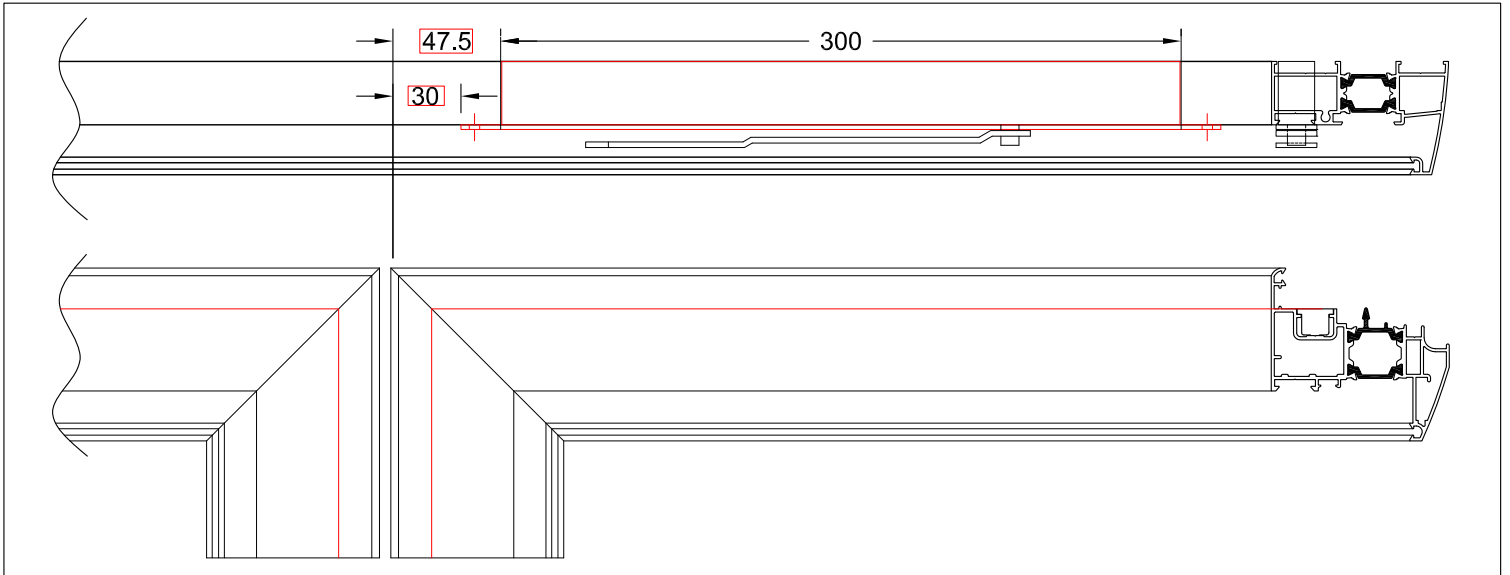
**Ηλεκτρικός Μηχανισμός
E-Tec Drive**



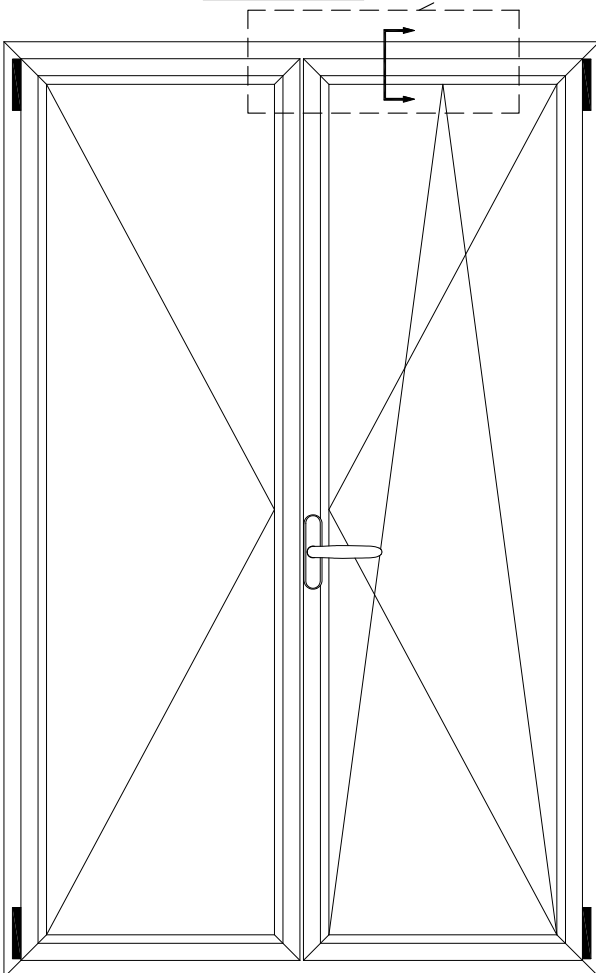
**Τοποθετημένος Μηχανισμός
E-Tec Drive επάνω στη κάσα**

**ΚΑΤΑΣΚΕΥΑΣΤΙΚΗ ΤΟΜΗ ΚΟΥΦΩΜΑΤΟΣ ΜΕ ΗΛΕΚΤΡΙΚΟ ΜΗΧΑΝΙΣΜΟ
ROTO E-Tec Drive ΣΤΗΝ EUROPA 5500 ΜΕ ΠΕΡΙΜΕΤΡΙΚΟ ΜΗΧΑΝΙΣΜΟ ROTO**

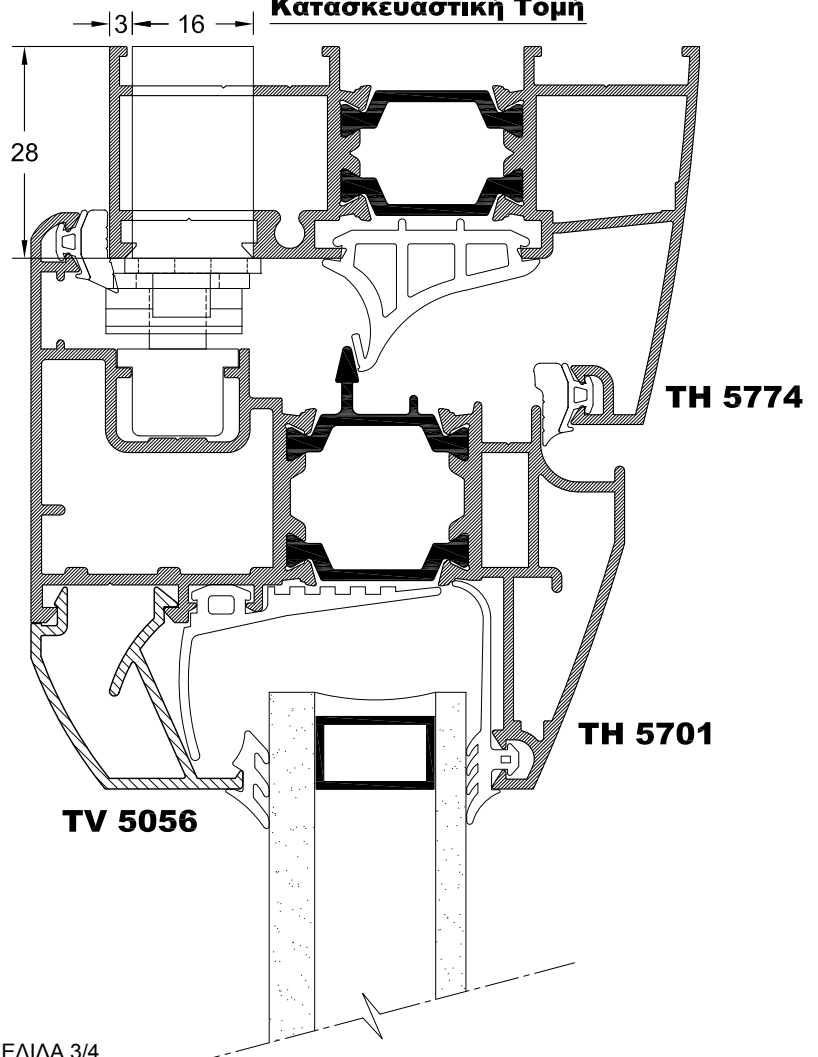
Θέση για τη τοποθέτηση του μηχανισμού



Λεπτομέρεια



Κατασκευαστική Τομή



**ΤΟΠΟΘΕΤΗΣΗ ΗΛΕΚΤΡΙΚΟΥ ΜΗΧΑΝΙΣΜΟΥ ROTO E-Tec Drive
ΓΙΑ ΑΕΡΙΣΜΟ ΣΤΗΝ EUROPA 5500 ΜΕ ΠΕΡΙΜΕΤΡΙΚΟ ΜΗΧΑΝΙΣΜΟ ROTO**

