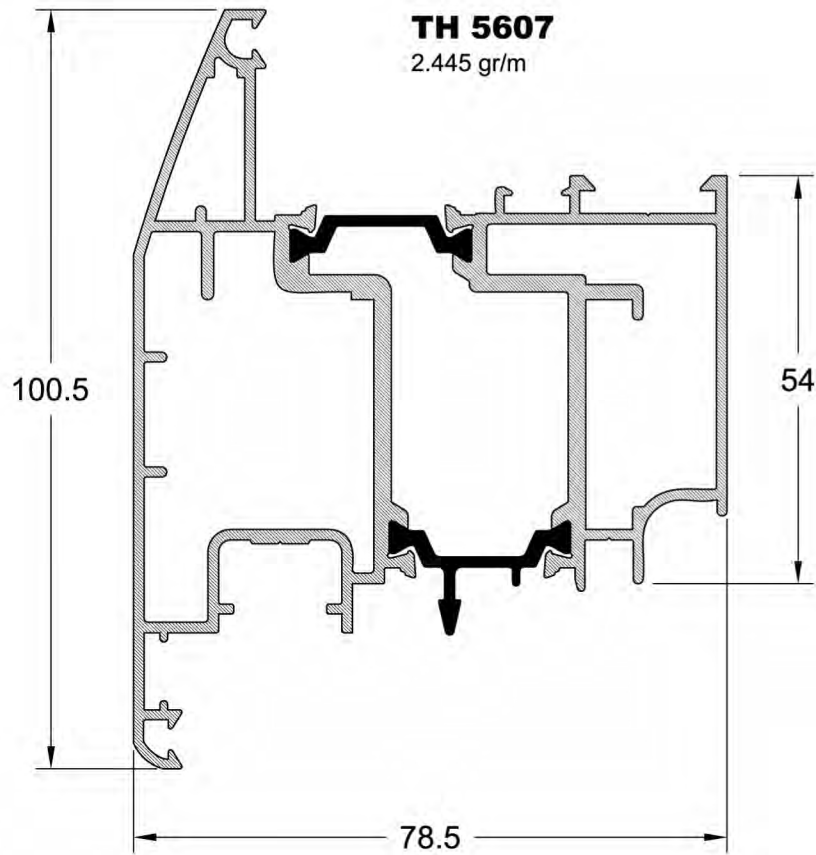
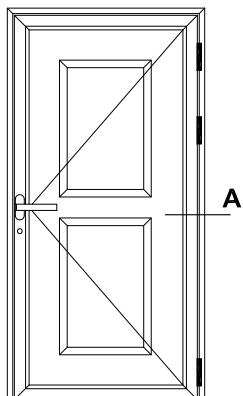


Νέο προφίλ φύλλου στην EUROPA 5500 Περιμετρικού Μηχανισμού





ΤΟΜΗ Α
ΠΕΡΙΜΕΤΡΙΚΟΥ ΚΛΕΙΔΩΜΑΤΟΣ

