

Από: Διεύθυνση Πωλήσεων
Προς: κ.κ. Πελάτες - Συνεργάτες

Οινόφυτα 22/2/2010

Αγαπητοί συνεργάτες,

Στο πλαίσιο της συνεχούς προσπάθειας για την καλύτερη ενημέρωσή σας σχετικά με τις τελευταίες εξελίξεις της εταιρείας και των προϊόντων της, σας παρουσιάζουμε τα ακόλουθα:

1° θέμα: Νέα προφίλ φύλλου και κάτω ταμπλά στην EUROPA 5500

2° θέμα: Νέο προφίλ φύλλου στην EUROPA 5500 Περιμετρικού Μηχανισμού

3° θέμα: Νέο ελαστικό παρέμβυσμα ανασηκούμενου φύλλου στην EUROPA 2550

4° θέμα: Νέος μηχανισμός προβαλλόμενων στην EUROPA 5000 & EUROPA 5500

Για περισσότερες πληροφορίες, μπορείτε να απευθυνθείτε στην υπηρεσία εξυπηρέτησης τεχνικών πωλήσεων (κ. Χρήστος Βουτσινάς).

Με εκτίμηση,

Δεμερτζής Μ.
Διεύθυνση Πωλήσεων

1° θέμα: Νέα προφίλ φύλλου και κάτω ταμπλά στην EUROPA 5500

Σύστημα Ανοιγόμενων Θερμομονωτικών EUROPA 5500

ΤΗ 5773 Φύλλο πόρτας που ανοίγει προς τα έξω ορθογωνικής διατομής

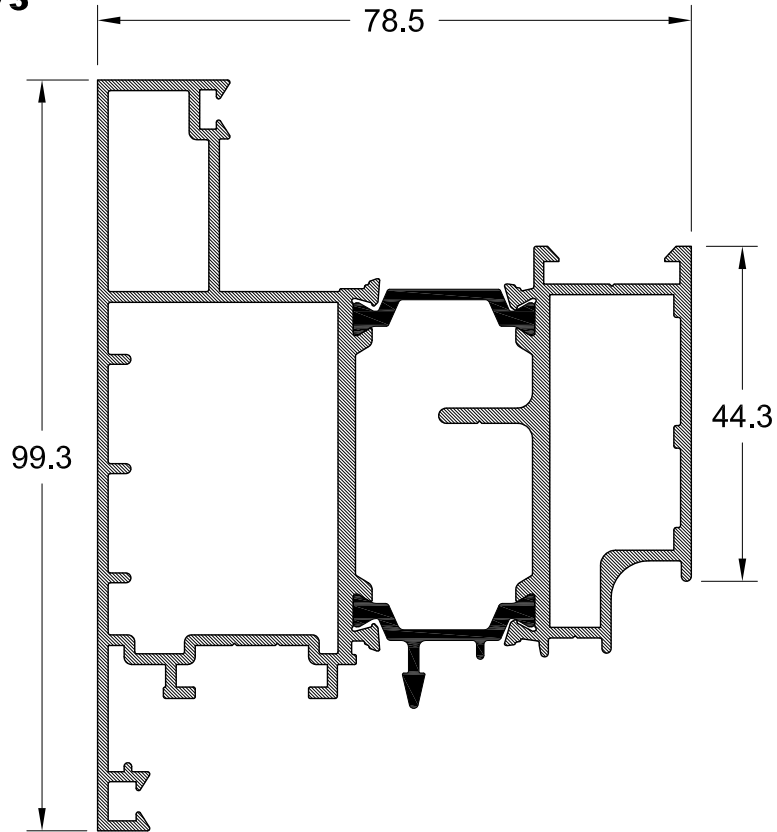
ΤΗ 5787 Κάτω ταμπλάς πόρτας που ανοίγει προς τα έξω ορθογωνικής διατομής

Τα δύο νέα προφίλ **ΤΗ 5773** και **ΤΗ 5787** δίνουν τη δυνατότητα κατασκευής θυρών που ανοίγουν προς τα έξω, συμπληρώνοντας τη γκάμα κατασκευών ορθογωνικής διατομής στην **EUROPA 5500**. Το φύλλο προφίλ **ΤΗ 5773** δέχεται 35αρα κλειδαριά πόρτας με πόμολο μέσα - έξω.

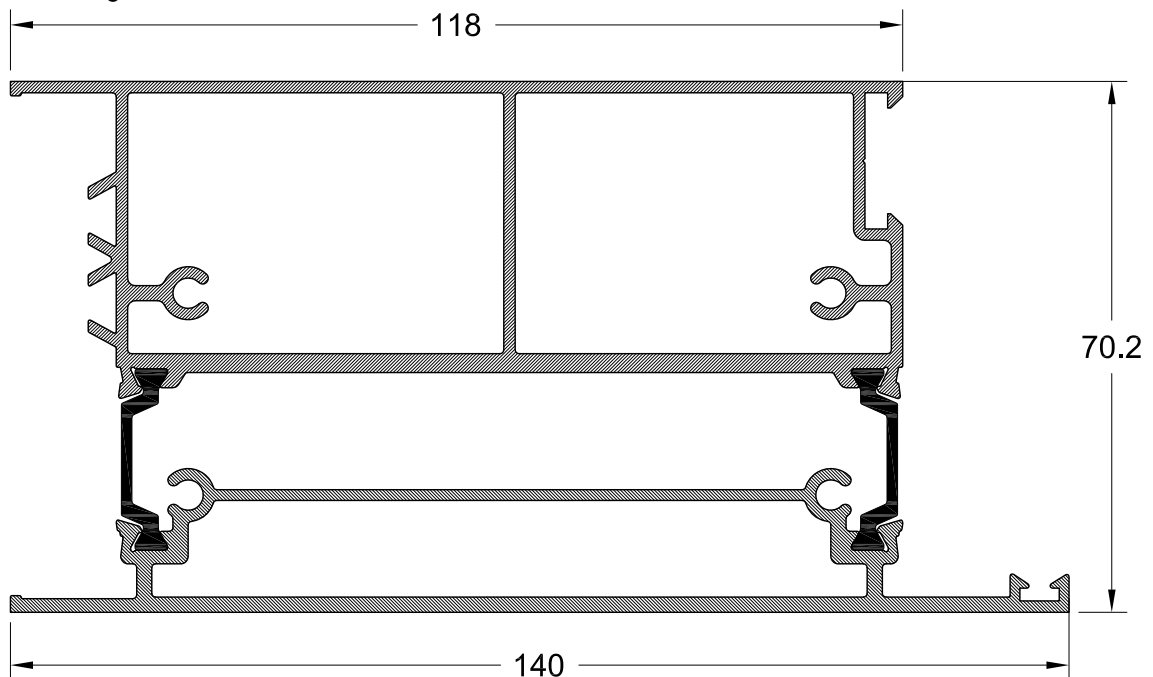
Ακολουθούν οι διατομές των ανωτέρω προφίλ καθώς και κατασκευαστικές τομές, όπου φαίνεται η ακριβής θέση τοποθέτησής των.

1° Θέμα: Νέα προφίλ φύλλου και κάτω ταμπλά στην EUROPA 5500

TH 5773
2.318 gr/m

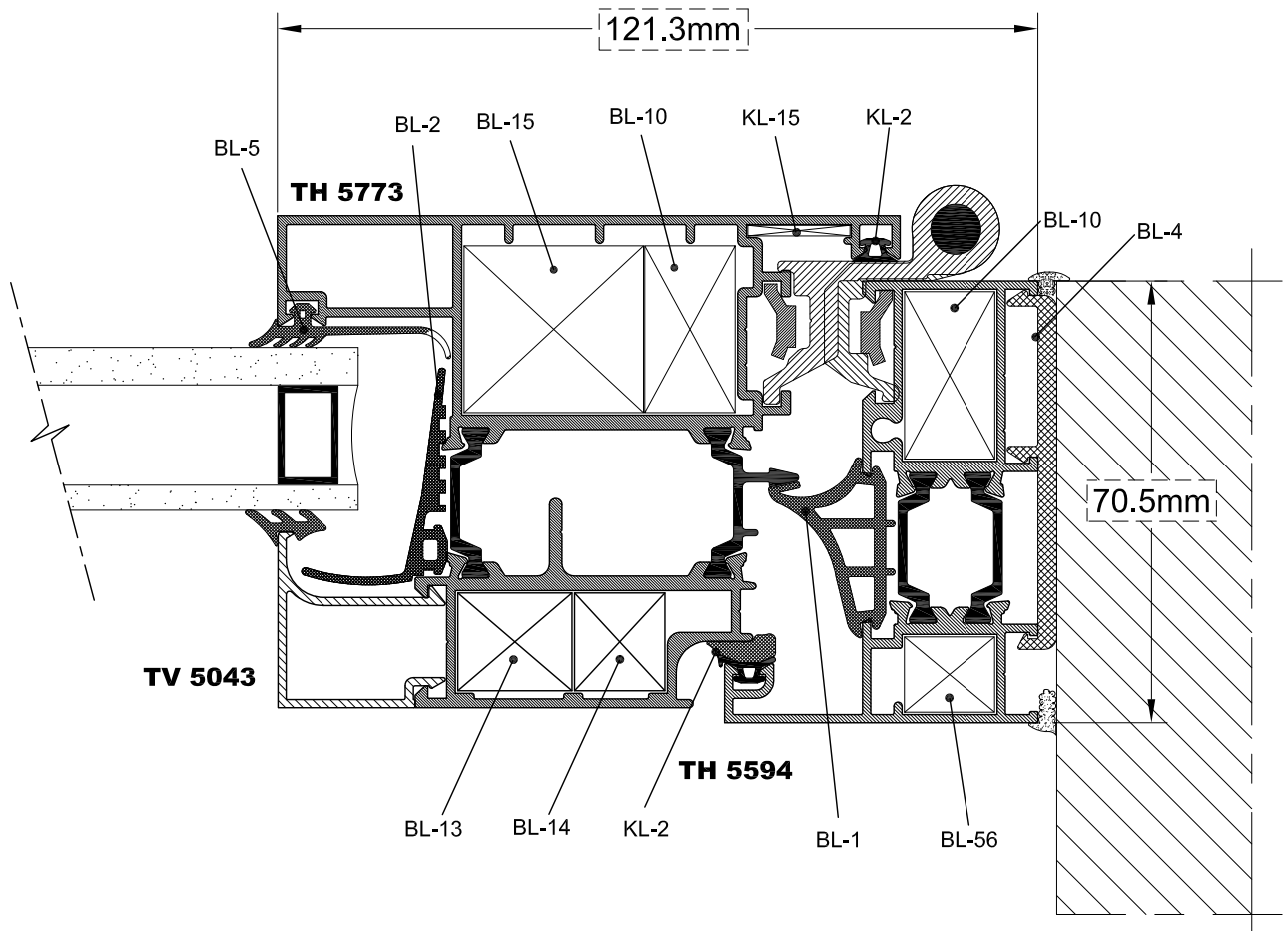
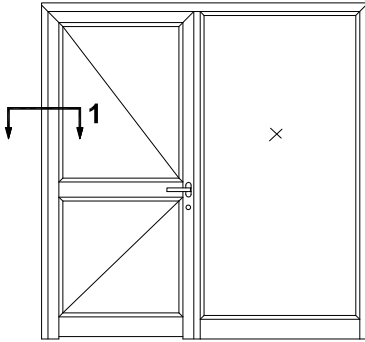


TH 5787
3.480 gr/m

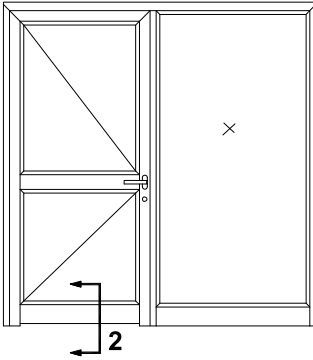


ΚΑΤΑΣΚΕΥΑΣΤΙΚΗ ΤΟΜΗ ΦΥΛΛΟΥ ΜΕ ΓΩΝΙΕΣ ΣΥΝΔΕΣΕΩΣ

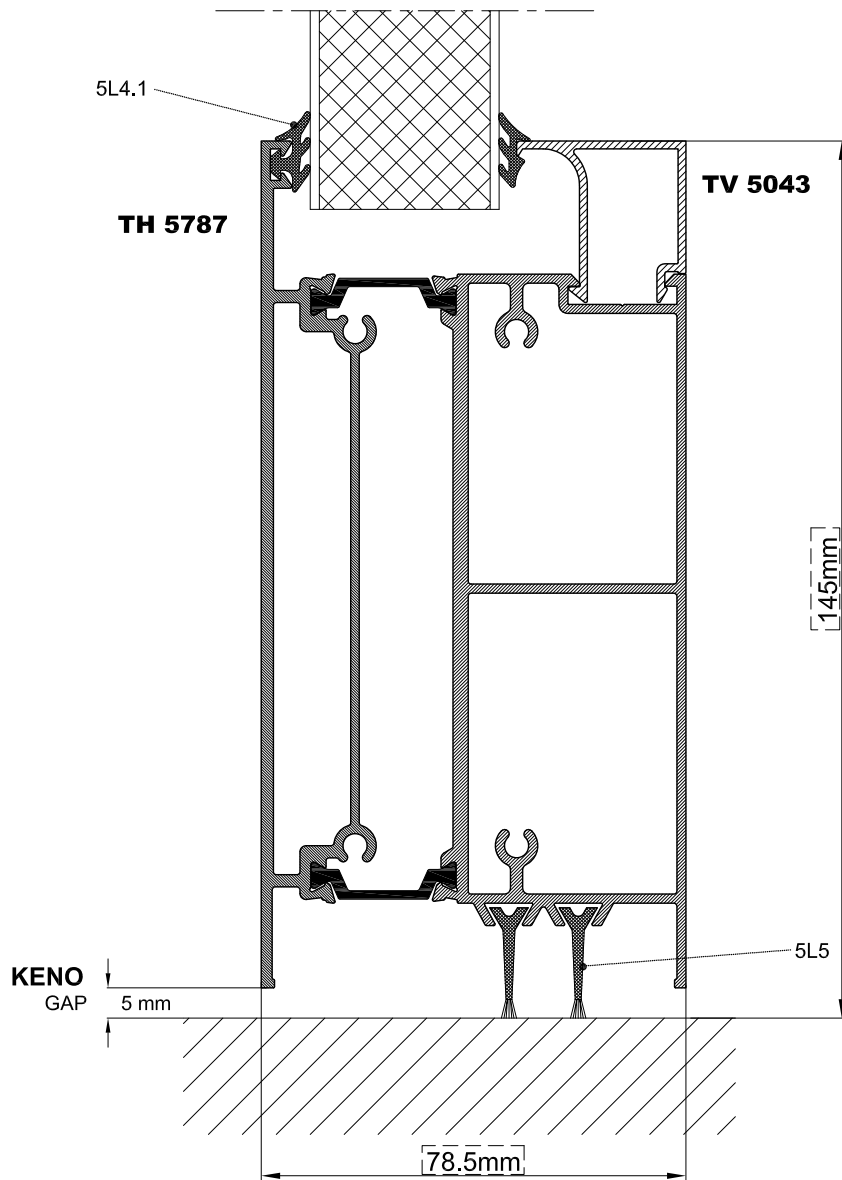
ΤΟΜΗ 1



ΚΑΤΑΣΚΕΥΑΣΤΙΚΗ ΤΟΜΗ ΚΑΤΩ ΤΑΜΠΛΑ



ΤΟΜΗ 2



SCALE: 0.8

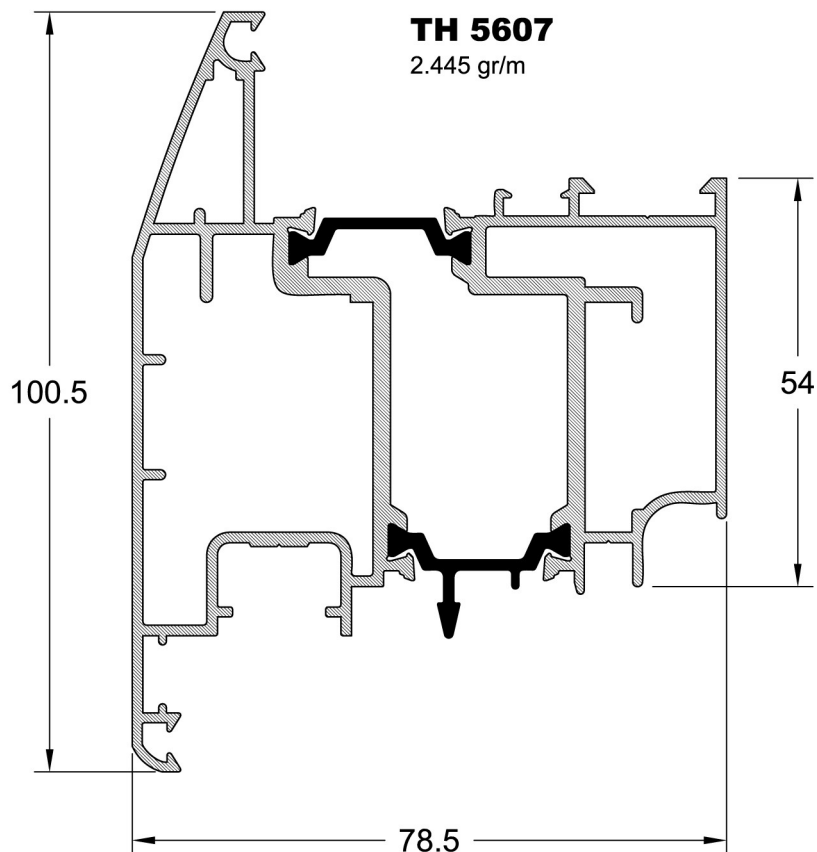
2° θέμα: Νέο προφίλ φύλλου στην EUROPA 5500 Περιμετρικού Μηχανισμού

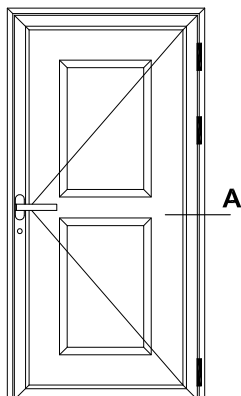
Σύστημα Ανοιγόμενων Θερμομονωτικών EUROPA 5500 Περιμετρικού Μηχανισμού

TH 5607 Φύλλο πόρτας που ανοίγει προς τα έξω

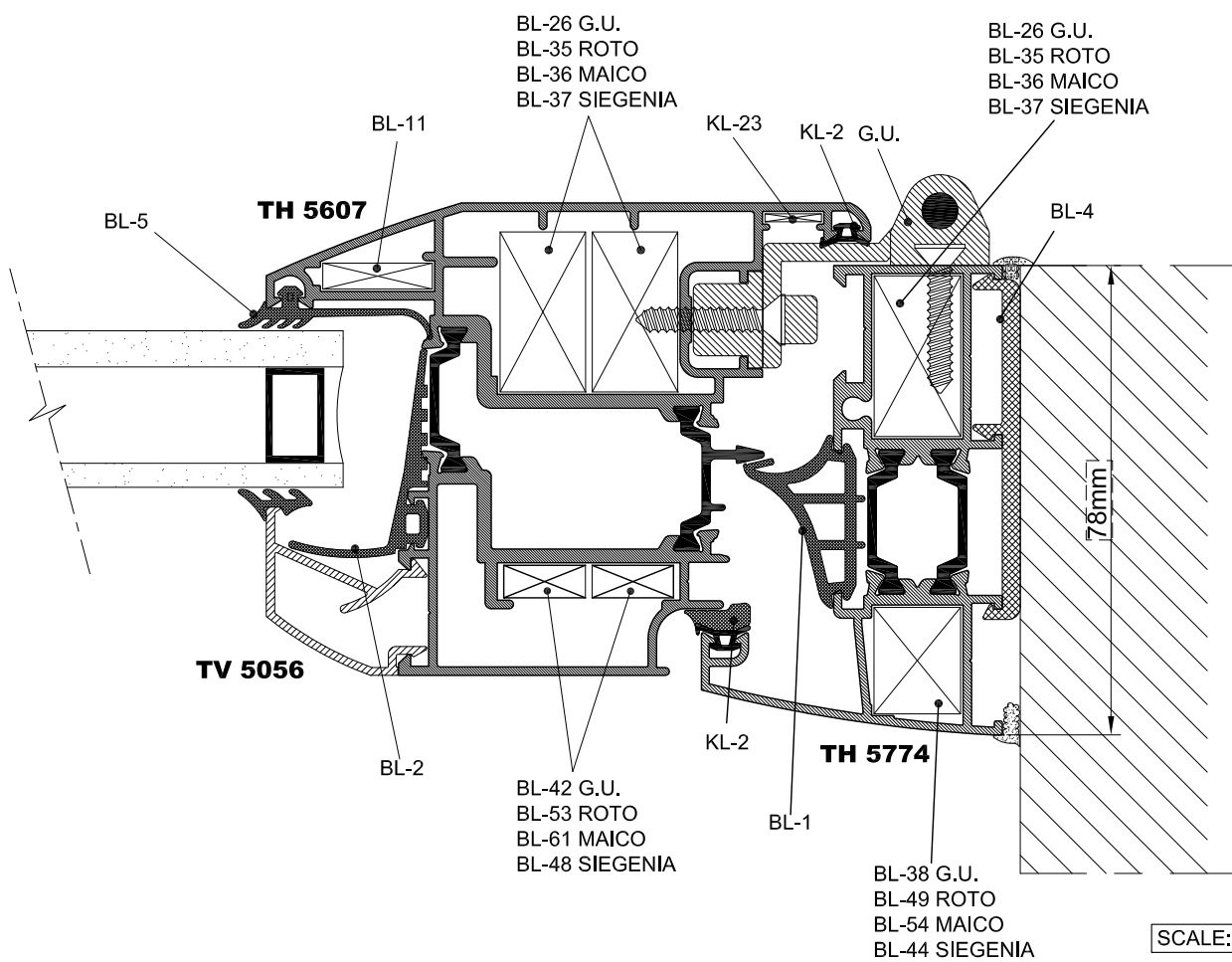
Το νέο προφίλ **TH 5607** δίνει τη δυνατότητα κατασκευής θυρών που ανοίγουν προς τα έξω. Δέχεται 35αρα κλειδαριά πόρτας περιμετρικού μηχανισμού με πόμολο μέσα - έξω. Για το νέο φύλλο πόρτας διατίθενται γωνίες γωνιάστρας για το βίδωμα των στατικών μεντεσέδων της G.U., Maico, Roto και Siegenia.

Ακολουθεί η διατομή του ανωτέρω προφίλ καθώς και κατασκευαστική τομή, όπου φαίνεται η ακριβής θέση τοποθέτησής του.





ΤΟΜΗ Α
ΠΕΡΙΜΕΤΡΙΚΟΥ ΚΛΕΙΔΩΜΑΤΟΣ



3^ο θέμα: Νέο ελαστικό παρέμβυσμα ανασηκούμενου φύλλου στην EUROPA 2550

Σύστημα Συρόμενων Ανασηκούμενων Θερμομονωτικών EUROPA 2550

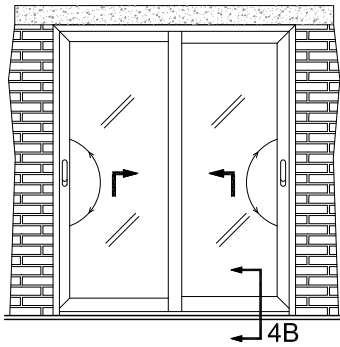
ML - 10 Λάστιχο κουμπωτό φύλλου τζαμιού

Η εταιρεία μας διαθέτει το κουμπωτό ελαστικό φύλλου τζαμιού **ML - 10** με νέο σχεδιασμό. Το ελαστικό **ML - 10** με τη νέα σχεδιάσή του, συνεισφέρει στην καλύτερη στεγάνωση και λειτουργία του φύλλου τζαμιού προφίλ **TH 2570** όταν δέχεται τον ανασηκούμενο μηχανισμό GOS-S. Η μορφή του είναι συμμετρική για την πιο εύκολη τοποθέτησή του.

Η διάθεση του νέου ελαστικού γίνεται μέσω της **Profil Accessories**.

Ακολουθεί η διατομή του ανωτέρω εξαρτήματος καθώς και κατασκευαστική τομή, όπου φαίνεται η ακριβής θέση τοποθέτησής του.

3° Θέμα: Νέο ελαστικό παρέμβυσμα ανασηκούμενου φύλλου στην EUROPA 2550

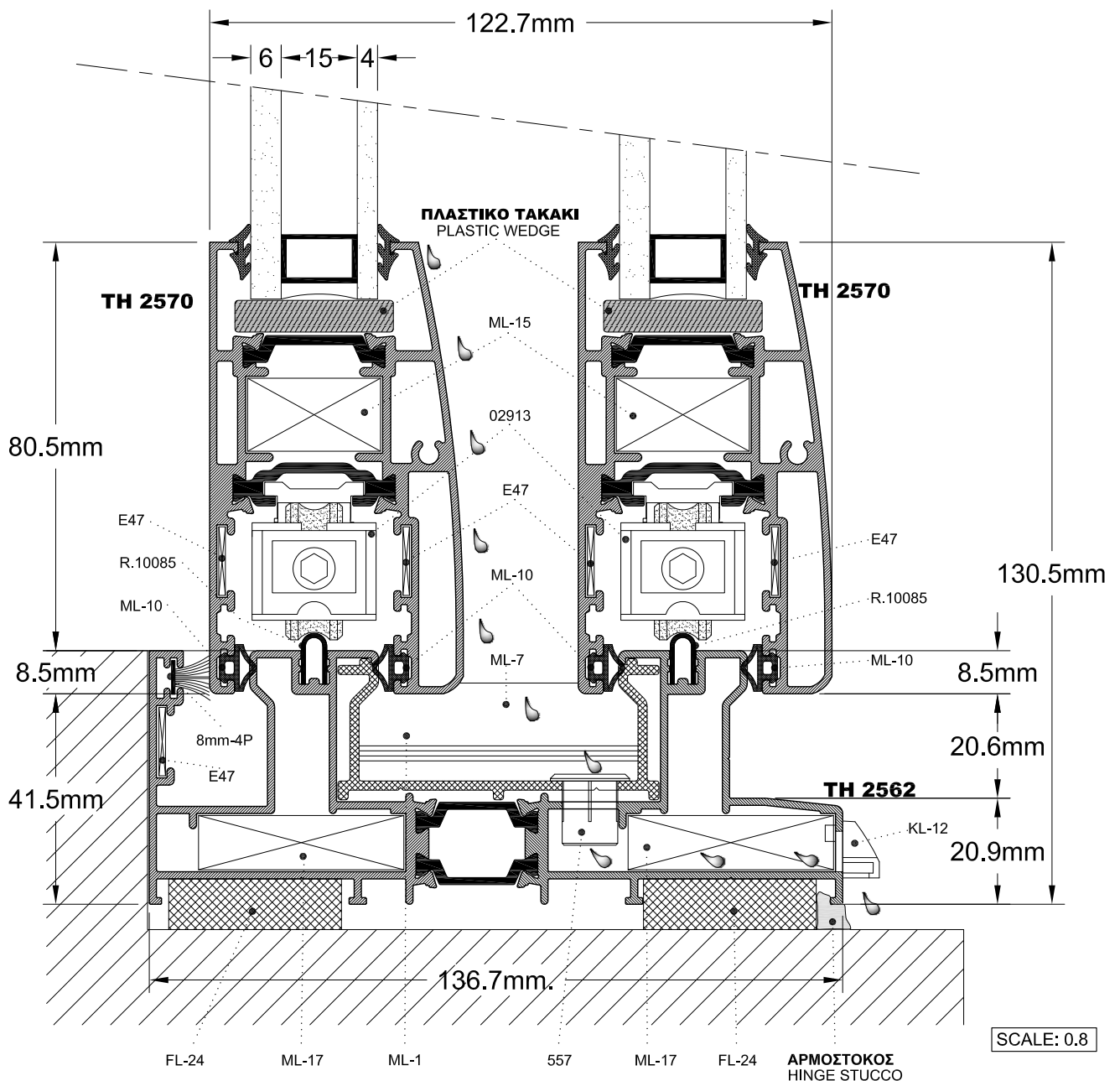


ΤΟΜΗ 4B

ML-10



ΚΛΙΜΑΚΑ = 1:1



SCALE: 0.8

* **ΣΗΜΕΙΩΣΗ:** Όταν ο οδηγός έχει φτερό, δεν χρησιμοποιούμε τον γάντζο με λαβή (TH-2573).

* **NOTE:** Driver with wing, can not be combined with the hook handle profile (TH-2573).

4^ο θέμα: Νέος μηχανισμός προβαλλόμενων στην EUROPA 5000 & EUROPA 5500

Σύστημα Ανοιγόμενων EUROPA 5000

Σύστημα Ανοιγόμενων Θερμομονωτικών EUROPA 5500

Η **Profil Accessories** διαθέτει νέο μηχανισμό κλειδώματος της Roto με πόμολο καρέ για προβαλλόμενα και παντζούρια στην **EUROPA 5000** και για προβαλλόμενα στην **EUROPA 5500**.

Πιο αναλυτικά για προβαλλόμενα κουφώματα στην **EUROPA 5000** και στην **EUROPA 5500** ο μηχανισμός αποτελείται από τα εξής μέρη:

2239461	Πόμολο δεξιό Horpe με καρέ με ροζέτα 24mm
2239470	Πόμολο αριστερό Horpe με καρέ με ροζέτα 24mm
487490	Κλειδαριά Roto 36mm με κίνηση προς μία κατεύθυνση (17 mm)
R09F	Ασφάλεια κλειδώματος Roto
212633	Αντίκρουσμα ασφάλειας κλειδώματος Roto
R01F	Γωνιακό λαμάκι μεταφοράς κίνησης Roto
R03F	Γωνιακό λαμάκι μεταφοράς κίνησης Roto

Ο νέος μηχανισμός εφαρμόζεται στα φύλλα προβαλλόμενων προφίλ **TV 5005** της **EUROPA 5000** και προφίλ **TH 5561** της **EUROPA 5500**. Για τη σύνδεση των διαφόρων τμημάτων του μηχανισμού χρησιμοποιείται η ντίζα κίνησης προφίλ **TV 5050**. Ο νέος μηχανισμός προσφέρει τη δυνατότητα κλειδώματος του κουφώματος και στα πλαϊνά κάθετα μέρη του μέσω του γωνιακού εξαρτήματος μεταφοράς κίνησης **R03F**.

Για παντζούρια στην **EUROPA 5000** ο μηχανισμός αποτελείται από τα εξής μέρη:

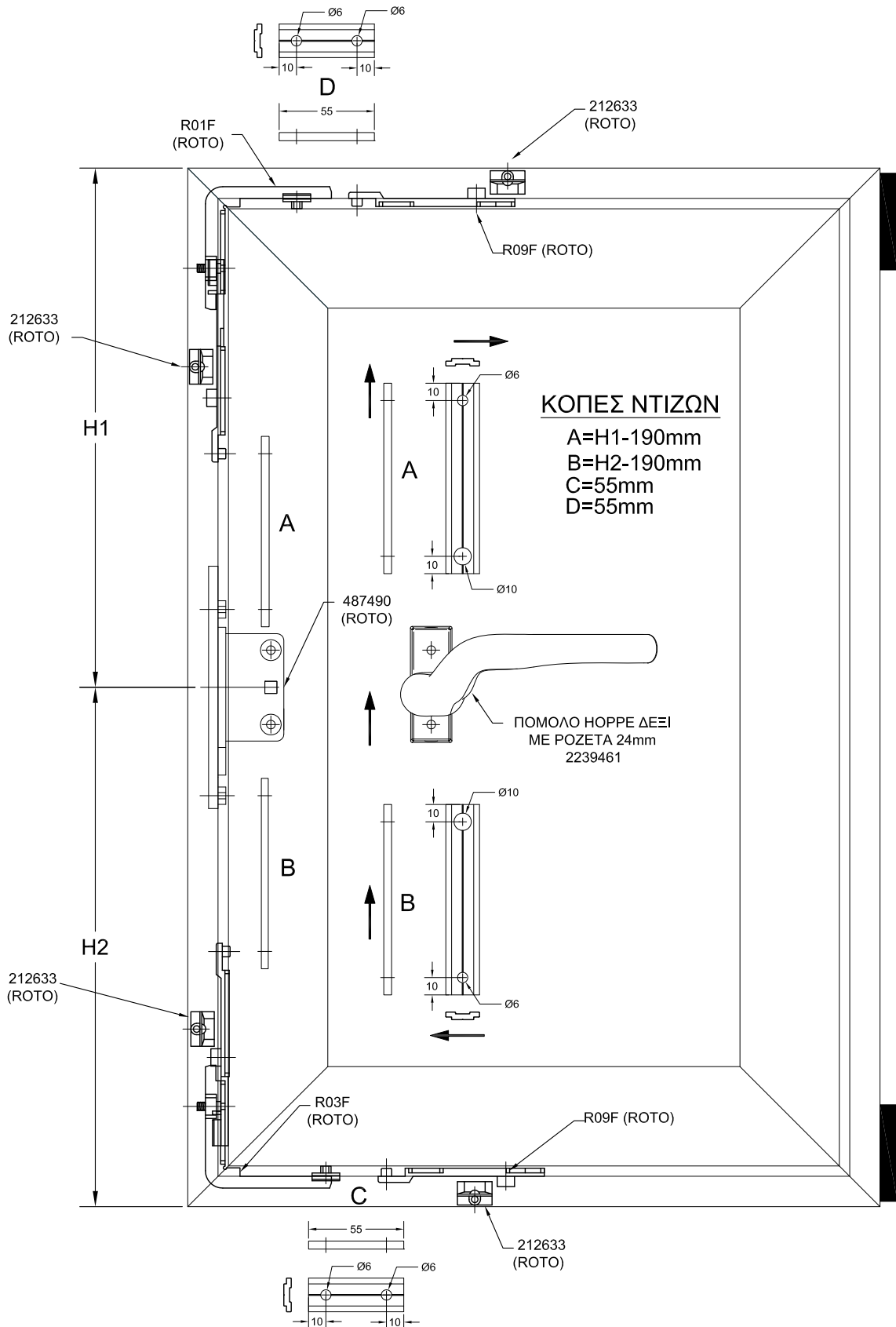
2239461	Πόμολο δεξιό Horpe με καρέ με ροζέτα 24mm
2239470	Πόμολο αριστερό Horpe με καρέ με ροζέτα 24mm
487491	Κλειδαριά Roto 28mm με κίνηση προς δύο κατευθύνσεις (15 mm)
R09F	Ασφάλεια κλειδώματος Roto
212633	Αντίκρουσμα ασφάλειας κλειδώματος Roto

Ο νέος μηχανισμός εφαρμόζεται στα φύλλα παντζουριών προφίλ **TV 5030** και **TV 5130** της **EUROPA 5000**. Για τη σύνδεση των διαφόρων τμημάτων του μηχανισμού χρησιμοποιείται η ντίζα κίνησης προφίλ **TV 5050**.

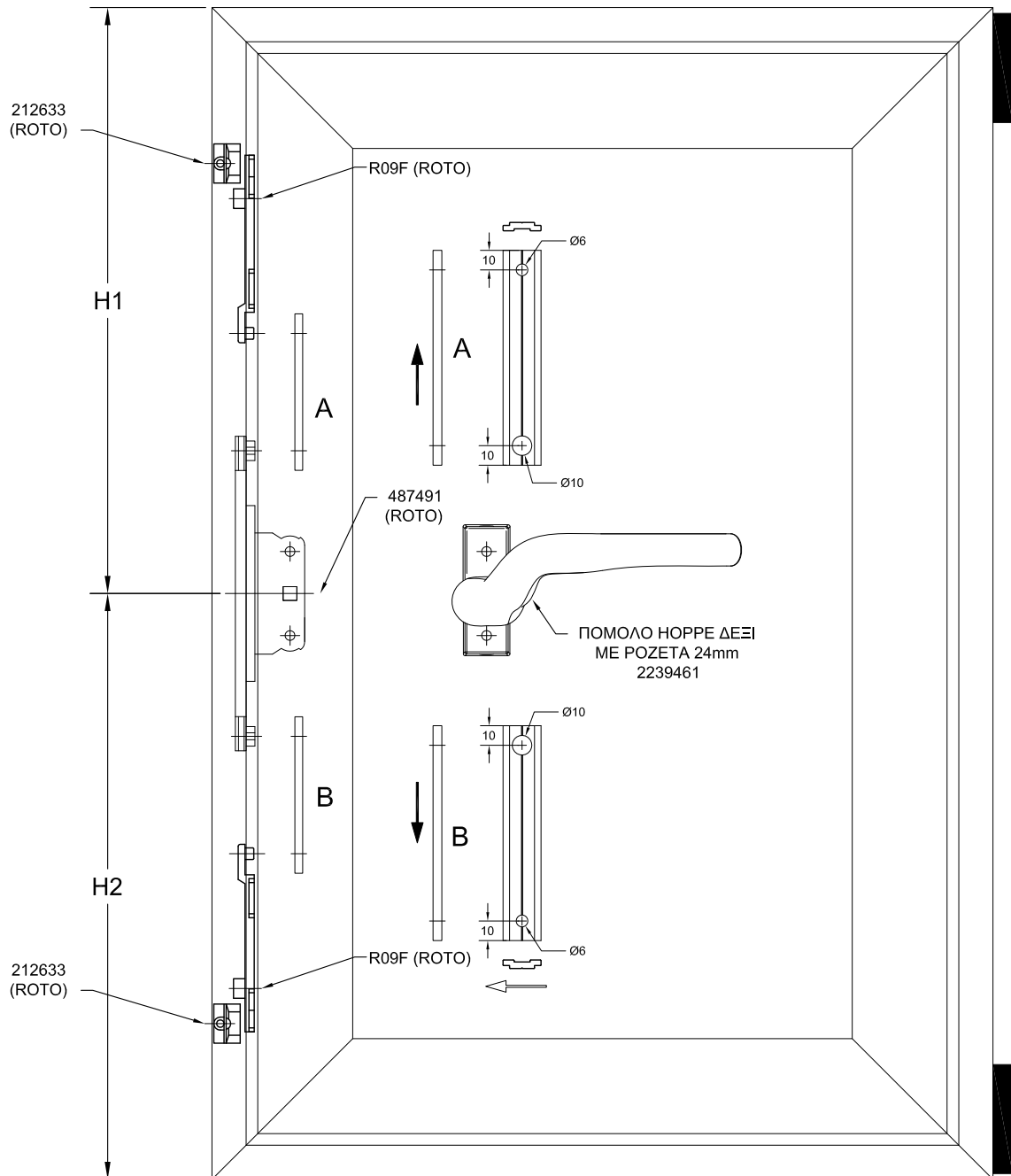
Ακολουθούν οι διατομές των ανωτέρω εξαρτημάτων καθώς και κατασκευαστικές τομές, όπου φαίνεται η ακριβής θέση τοποθέτησής των.

4° Θέμα: Νέος μηχανισμός προβαλλόμενων στην EUROPA 5000 & EUROPA 5500

ΜΗΧΑΝΙΣΜΟΣ ΡΟΤΟ ΜΕ ΠΟΜΟΛΟ ΚΑΡΕ (7mm) ΓΙΑ ΦΥΛΛΑ ΠΟΥ ΑΝΟΙΓΟΥΝ ΕΞΩ (5000-5500)



**ΜΗΧΑΝΙΣΜΟΣ ΡΟΤΟ ΜΕ ΠΟΜΟΛΟ ΚΑΡΕ (7mm)
ΓΙΑ ΠΑΝΤΖΟΥΡΙ 5000**



ΣΗΜΕΙΩΣΗ:

- ΣΕ ΠΕΡΙΠΤΩΣΗ ΠΟΥ ΘΕΛΟΥΜΕ ΤΟ ΦΥΛΛΟ ΝΑ ΚΛΕΙΔΩΣΕΙ ΣΤΙΣ ΦΩΛΙΕΣ ΤΗΣ ΚΑΣΑΣ (ΠΑΝΩ-ΚΑΤΩ), ΧΡΗΣΙΜΟΠΟΙΟΥΜΕ ΤΑ ΚΑΤΑΛΛΗΛΑ ΤΕΛΕΙΩΜΑΤΑ ΚΑΙ ΚΟΒΟΥΜΕ ΤΙΣ ΝΤΙΖΕΣ ΑΝΑΛΟΓΑ.
- ΚΛΕΙΔΑΡΙΑ 28mm (487491) ΜΕ ΚΙΝΗΣΗ ΠΡΟΣ ΔΥΟ ΚΑΤΕΥΘΥΝΣΕΙΣ.(15mm ΑΠΟ ΚΑΘΕ ΠΛΕΥΡΑ)