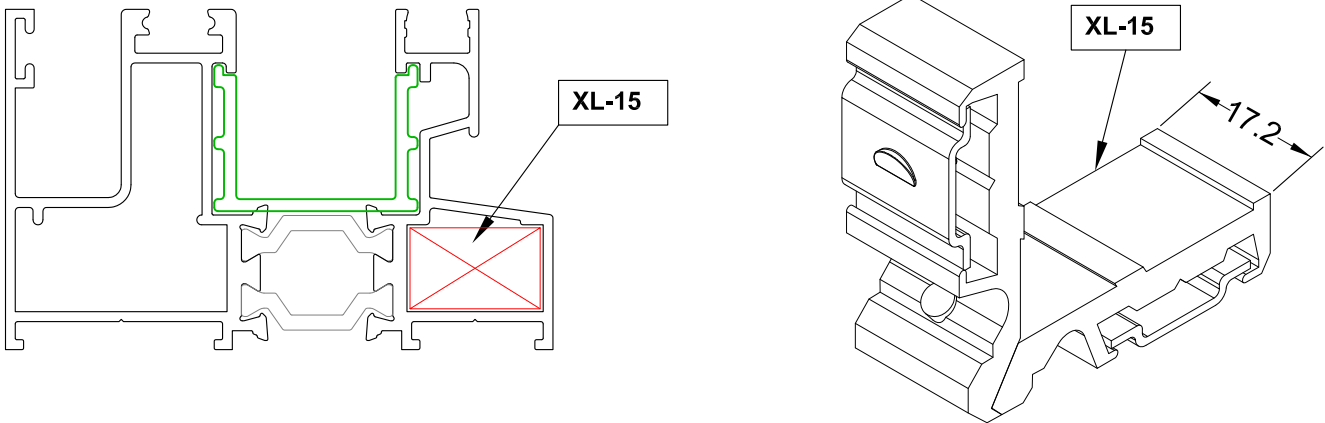


ΓΩΝΙΕΣ ΣΥΝΔΕΣΕΩΣ

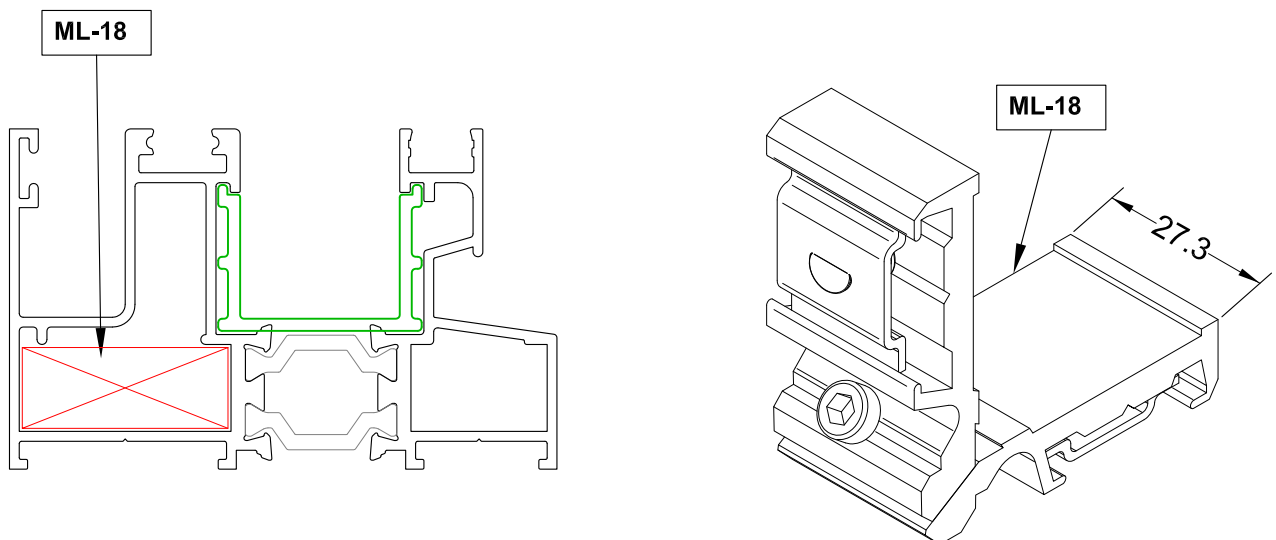
ΓΩΝΙΑ ΣΥΝΔΕΣΕΩΣ ΟΔΗΓΟΥ ΤΖΑΜΙ - ΣΗΤΑ (εξωτερικού θαλάμου)

XL-15



ΓΩΝΙΑ ΣΥΝΔΕΣΕΩΣ ΟΔΗΓΩΝ

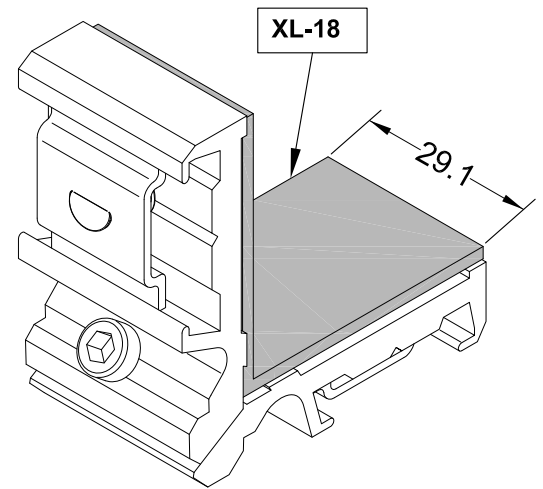
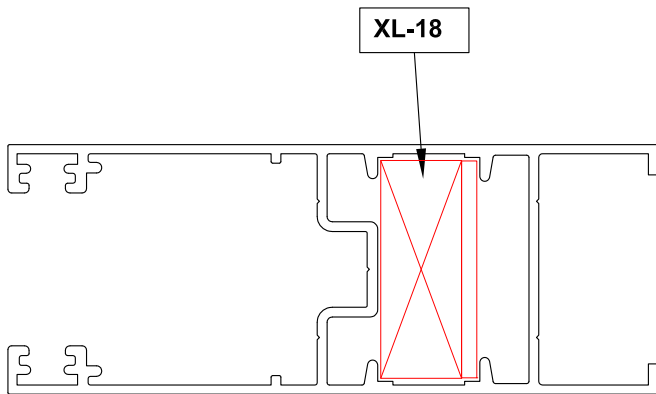
ML-18



ΓΩΝΙΕΣ ΣΥΝΔΕΣΕΩΣ

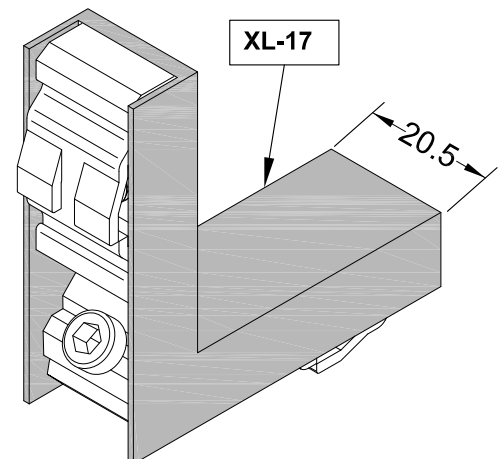
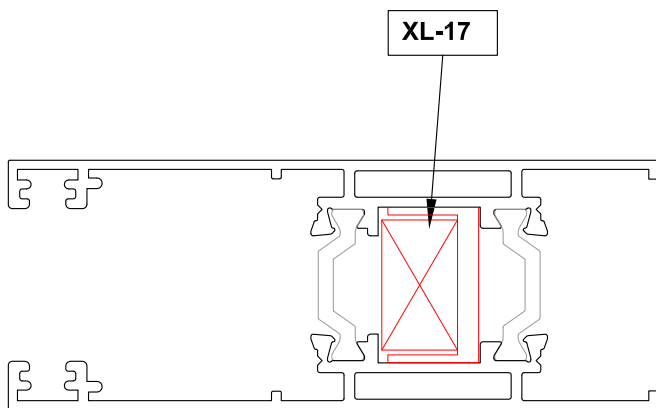
ΓΩΝΙΑ ΣΥΝΔΕΣΕΩΣ ΦΥΛΛΟΥ ΠΑΤΖΟΥΡΙΟΥ

XL-18

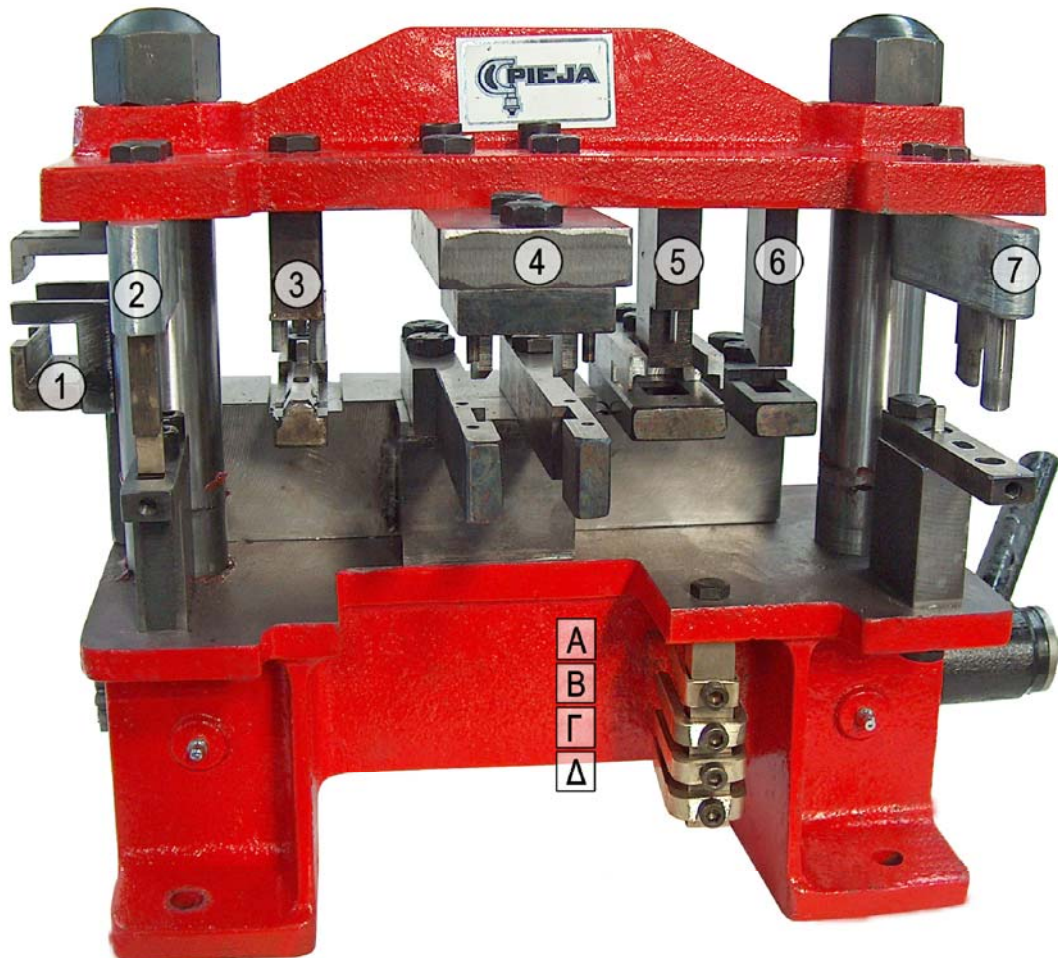


ΓΩΝΙΑ ΣΥΝΔΕΣΕΩΣ ΦΥΛΛΩΝ ΤΖΑΜΙΟΥ

XL-17



ΠΡΕΣΣΑ EUROPA 6000



ΦΑΣΕΙΣ ΚΑΤΕΡΓΑΣΙΑΣ

1. ΧΑΝΤΡΩΜΑ ΝΕΡΟΧΥΤΗ ΣΤΟ ΚΕΦΑΛΙ ΤΟΥ ΟΔΗΓΟΥ .
2. ΧΑΝΤΡΩΜΑ ΦΥΛΛΩΝ (τζάμι-πατζούρι) & ΟΔΗΓΩΝ ΓΙΑ ΓΩΝΙΕΣ ΣΥΝΔΕΣΕΩΣ XL-08, XL-09, XL-10 & XL-11.
3. ΧΑΝΤΡΩΜΑ ΦΥΛΛΟΥ ΤΖΑΜΙΟΥ ΓΙΑ ΓΩΝΙΑ ΣΥΝΔΕΣΕΩΣ XL-17.
4. ΧΑΝΤΡΩΜΑ ΝΕΡΟΧΥΤΗ ΣΤΟΝ ΘΑΛΑΜΟ ΤΩΝ ΟΔΗΓΩΝ .
5. ΧΑΝΤΡΩΜΑ ΓΑΝΤΖΟΥ ΕΠΑΛΛΗΛΟΥ .
6. ΧΑΝΤΡΩΜΑ ΜΠΙΝΙ ΣΗΤΑΣ .
7. ΧΑΝΤΡΩΜΑ ΟΔΗΓΩΝ, ΦΥΛΛΩΝ ΣΗΤΑΣ - ΠΑΤΖΟΥΡΙΟΥ & ΑΡΜΟΚΑΛΥΠΤΡΟΥ ΓΙΑ ΓΩΝΙΕΣ ΣΥΝΔΕΣΕΩΣ XL-15, ML-18, 2026.S, XL-18 & 122.S

- A. ΠΡΟΣΘΗΚΗ (20.5mm) ΣΤΗ ΘΕΣΗ (7) ΓΙΑ ΧΑΝΤΡΩΜΑ ΦΥΛΛΟΥ ΣΗΤΑΣ.
- B. ΠΡΟΣΘΗΚΗ (27.5mm) ΣΤΗ ΘΕΣΗ (2 & 7) ΓΙΑ ΤΟ ΧΑΝΤΡΩΜΑ ΟΔΗΓΩΝ.
- Γ. ΠΡΟΣΘΗΚΗ (29mm) ΣΤΗ ΘΕΣΗ (2 & 7) ΓΙΑ ΤΟ ΧΑΝΤΡΩΜΑ ΦΥΛΛΟΥ ΠΑΤΖΟΥΡΙΟΥ.
- Δ. ΠΡΟΣΘΗΚΗ (30mm) ΣΤΗ ΘΕΣΗ (7) ΓΙΑ ΤΟ ΧΑΝΤΡΩΜΑ ΤΟΥ ΑΡΜΟΚΑΛΥΠΤΡΟΥ.