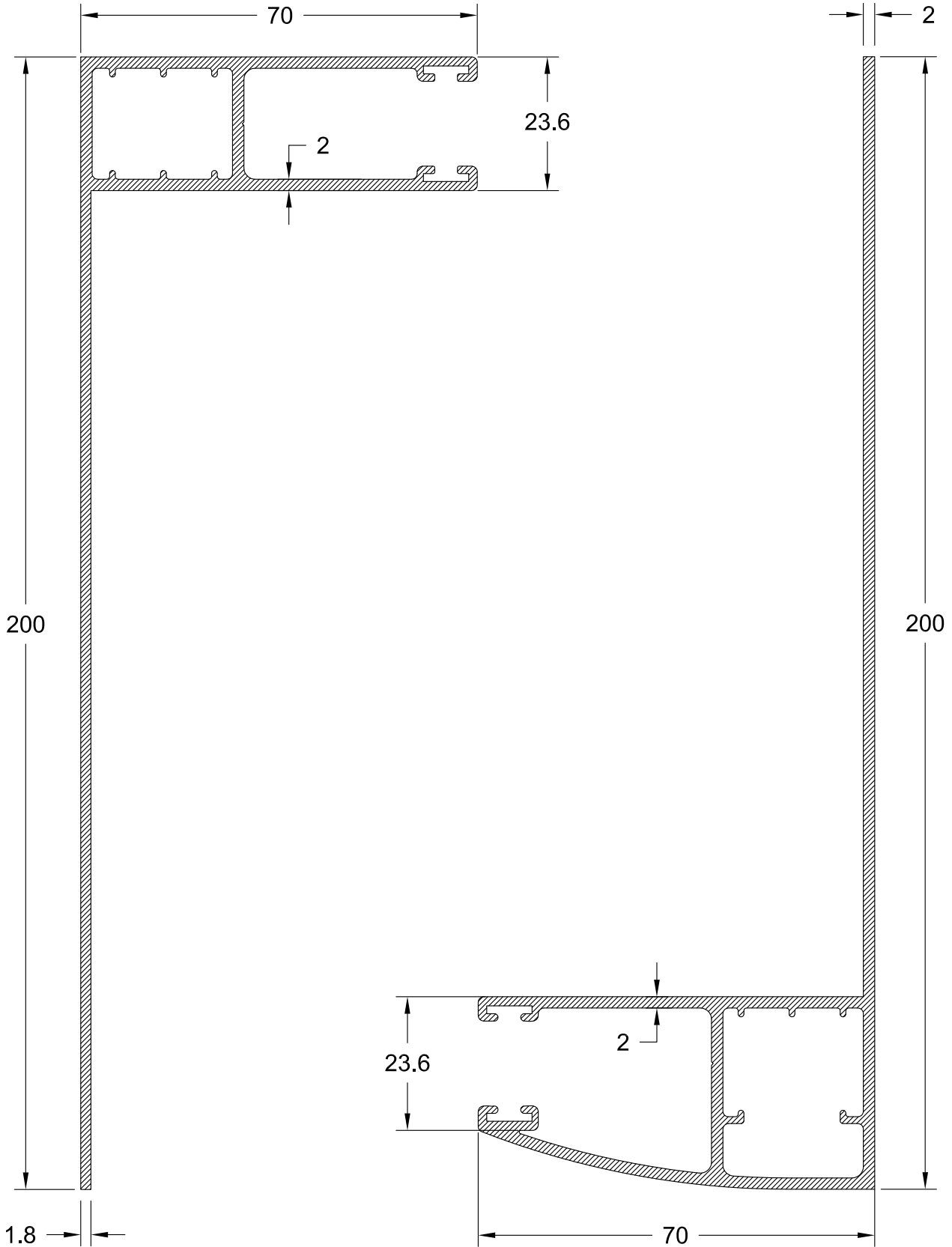


ΠΡΟΦΙΛ

TV 9061
1.904 gr/m

TV 9063
2.125 gr/m



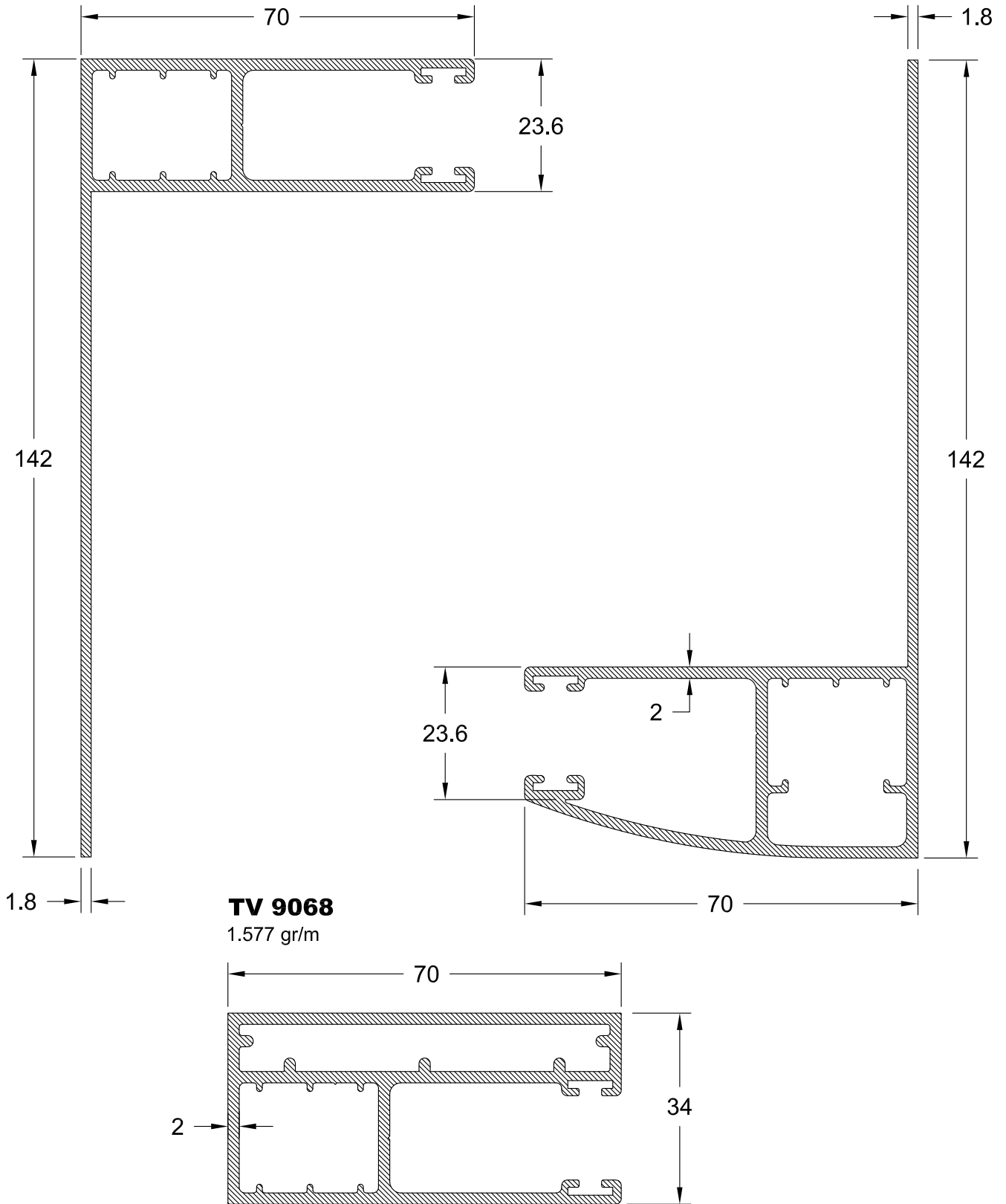
ΠΡΟΦΙΛ

TV 9060

1.622 gr/m

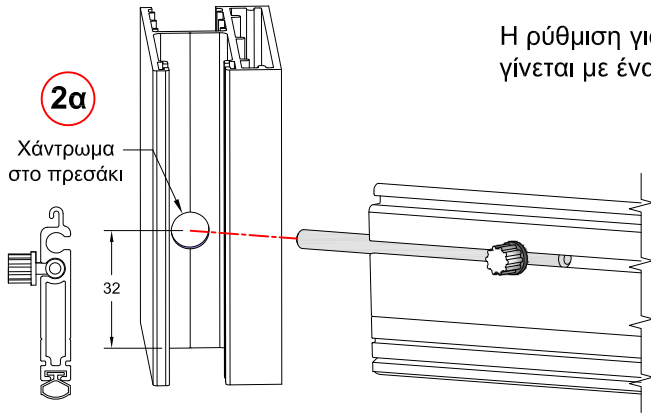
TV 9062

1.752 gr/m



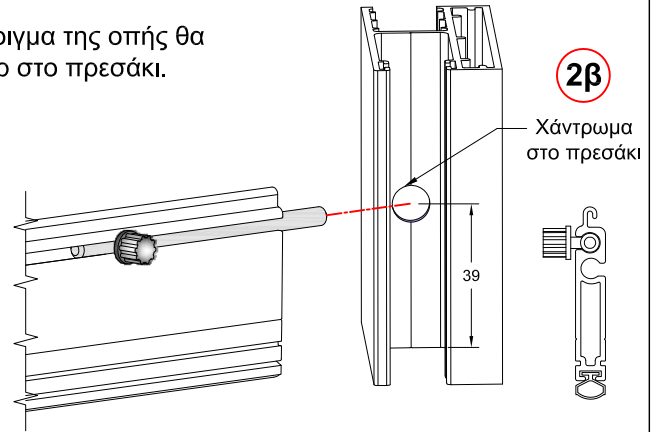
ΕΝΔΕΙΚΤΙΚΑ ΠΑΡΑΔΕΙΓΜΑΤΑ ΚΑΤΕΡΓΑΣΙΩΝ ΣΤΑ ΚΑΝΑΛΙΑ ΡΟΛΩΝ

Οπή πείρου για επικαθήμενα ρολά στα 32mm Σχ.1

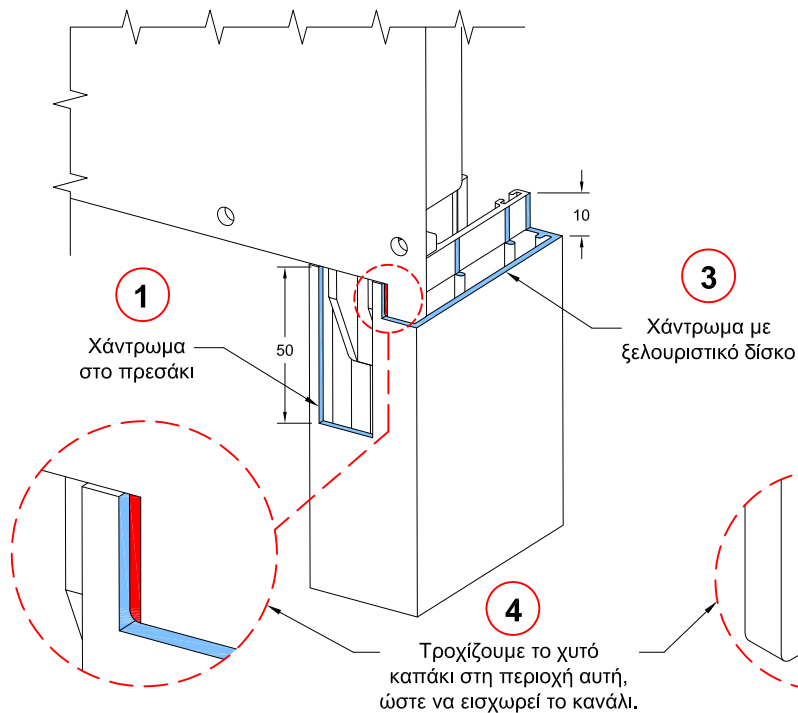


Η ρύθμιση για το άνοιγμα της οπής θα γίνεται με ένα στόπερ στο πρεσάκι.

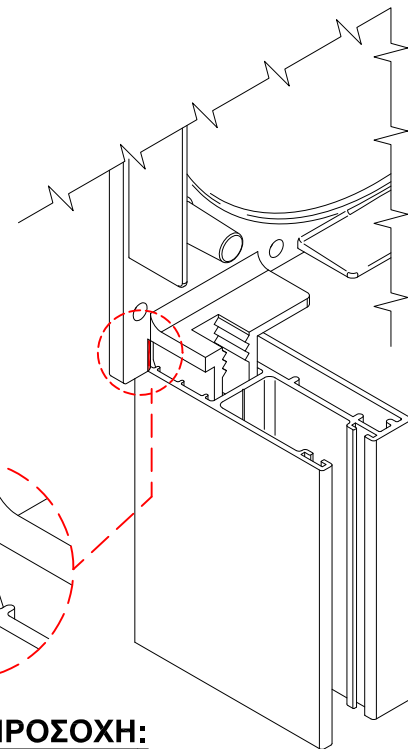
Οπή πείρου για εξωτερικά ρολά στα 39mm Σχ.2



Χαντρώματα σε ξελουριστικό & πρέσα για επικαθήμενα ρολά Σχ.3



Εξωτερικό κουτί ρολού Σχ.4



ΠΡΟΣΟΧΗ:

- Θα πρέπει στο κοπτικό (1) της πρέσας να μεγαλώσει η απόσταση του κοπτικού από τη βάση κατά 10mm, ώστε να μπορούν να χαντρώνονται τα ενισχυμένα κανάλια, που είναι μεγαλύτερα από τα απλά.
- Το κοπτικό (2) θα πρέπει να τροχιστεί, ώστε να χαντρώνει τα κανάλια που θα μπαίνουν στα εξωτερικά ρολά στα 39mm, και με ένα στόπερ να χαντρώνει αυτά που θα μπαίνουν στα επικαθήμενα ρολά στα 32mm.
- Όταν κατασκευάζουμε εξωτερικά ρολά, δε θα πρέπει να χαντρώνουμε τα κανάλια με το ξελουριστικό δίσκο. (βλέπε Σχ.4)

Βήματα χαντρωμάτων στα επικαθήμενα κουτιά ρολού:

1, 2α, 3 & 4

Βήματα χαντρωμάτων στα εξωτερικά κουτιά ρολού:

1, 2β & 4