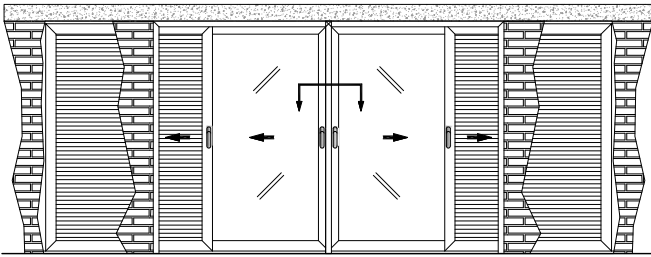
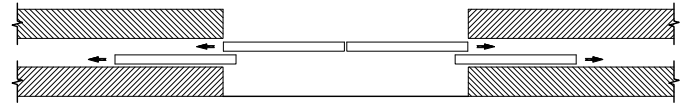


**ΟΨΗ**  
SIDE VIEW

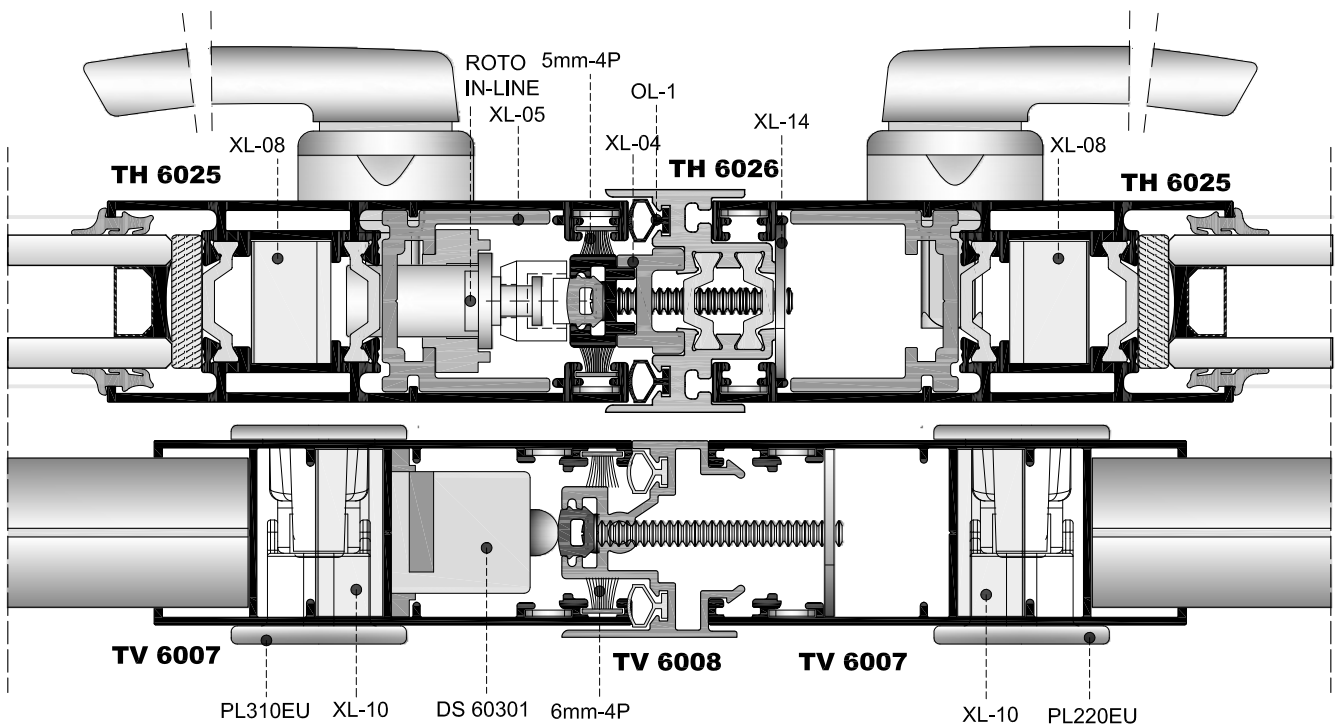


**ΚΑΤΩΨΗ**  
TOP VIEW



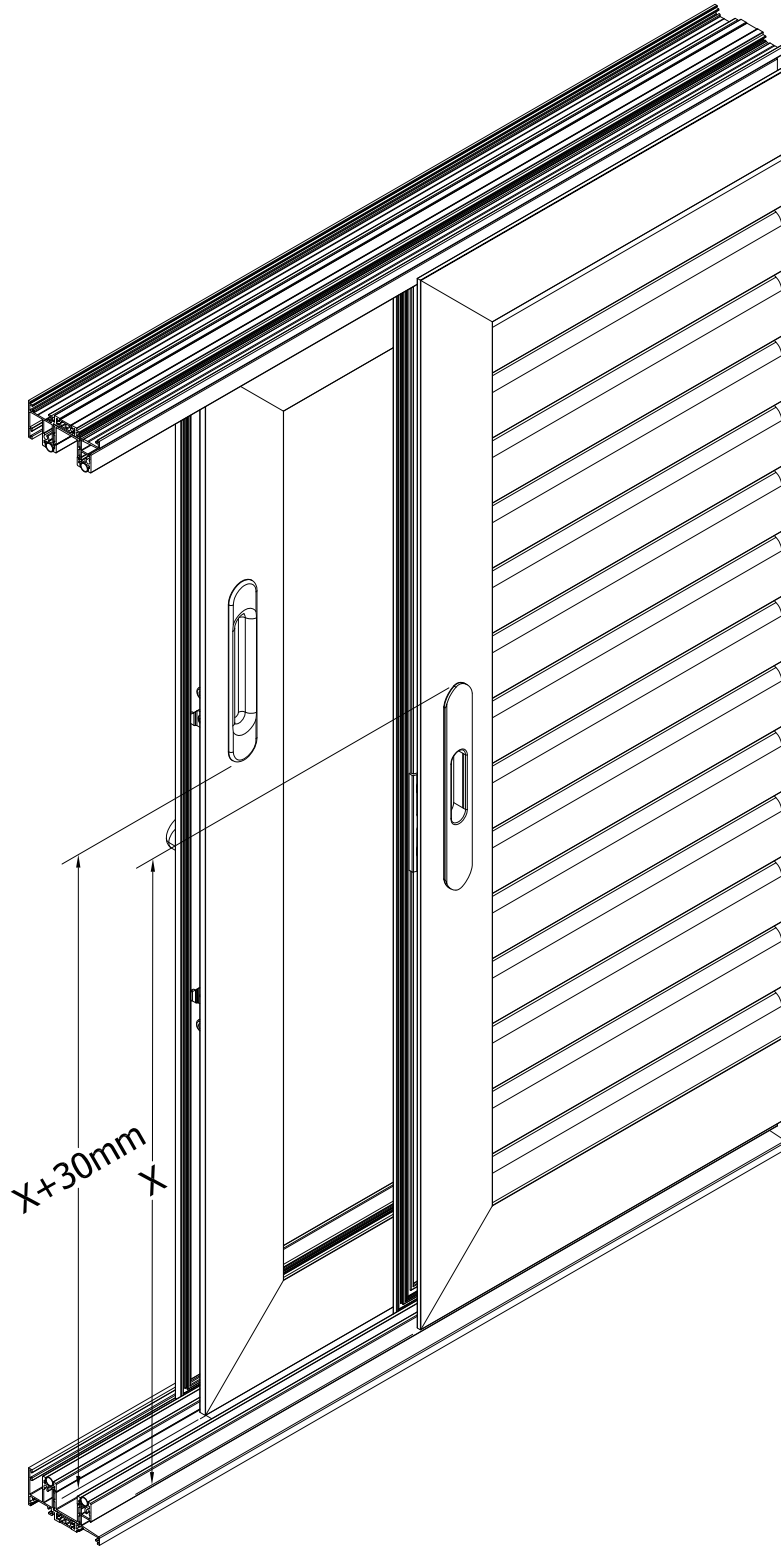
**ΙΔΑΝΙΚΟ ΓΙΑ ΑΝΤΙΚΑΤΑΣΤΑΣΕΙΣ**  
**IDEAL FOR REPLACEMENTS**

Μέσα Πλευρά

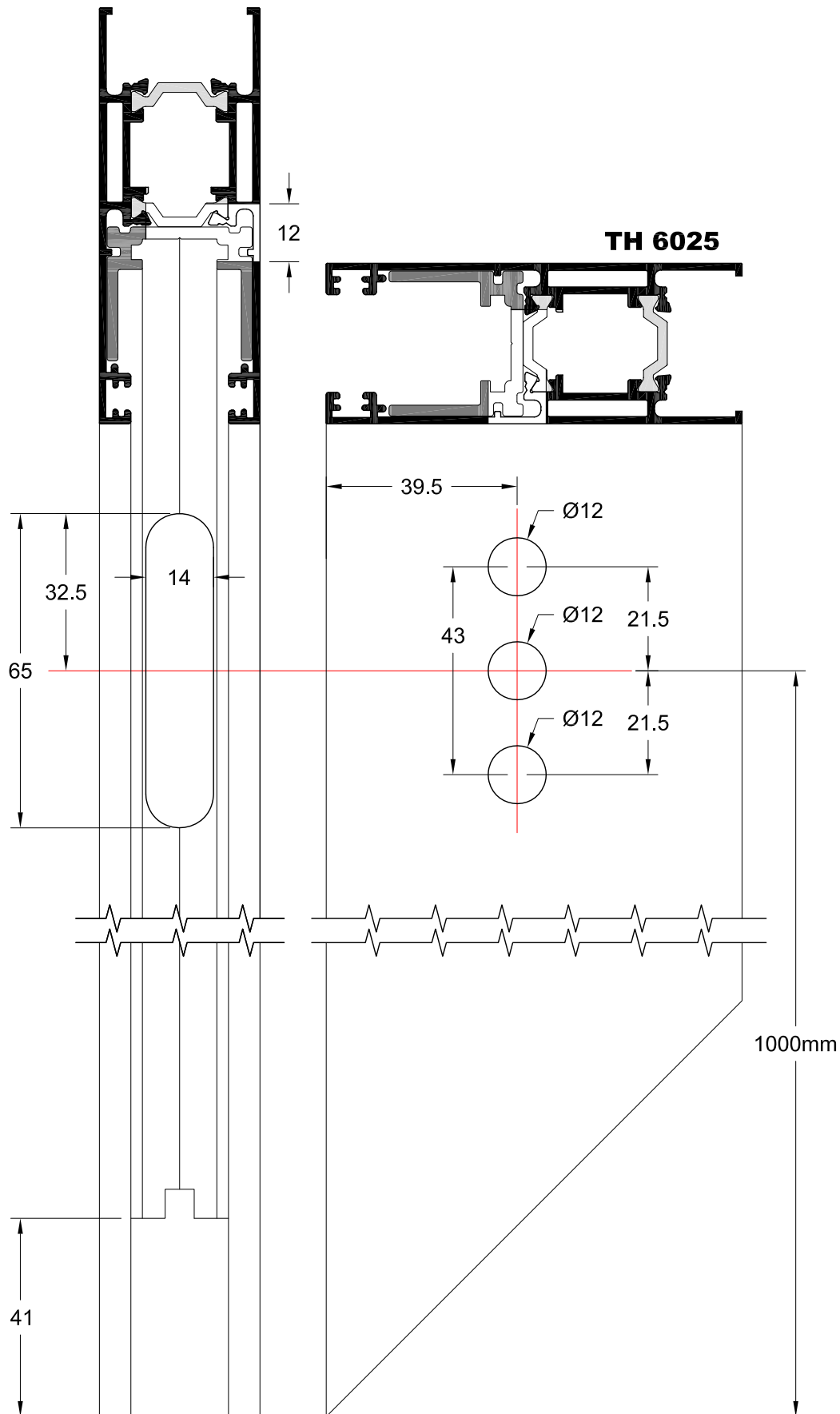


Έξω Πλευρά

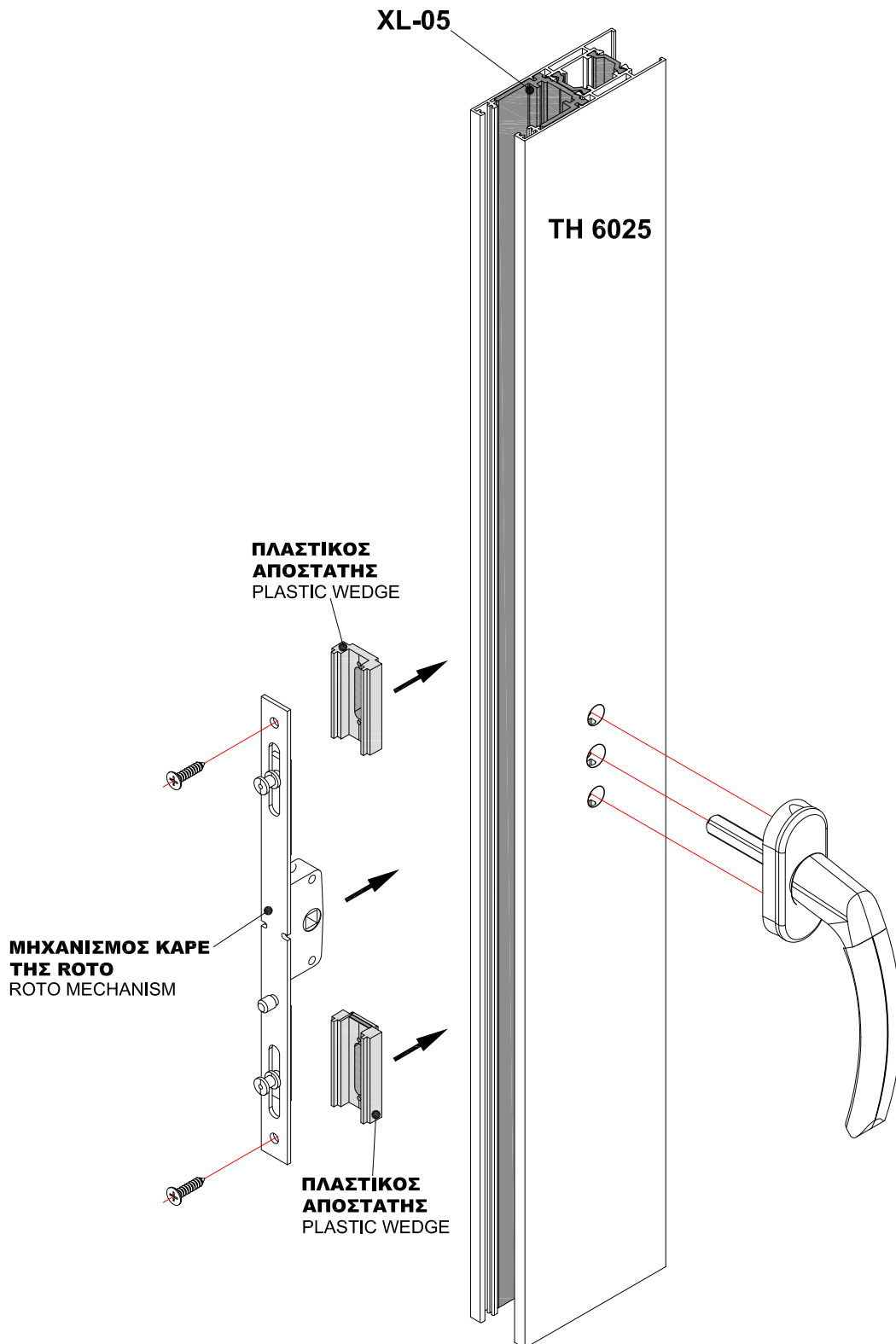
**ΤΟΠΟΘΕΤΗΣΗ ΧΟΥΦΤΑΣ ΕΞΩΤΕΡΙΚΗΣ ALUTEAM XE-2009**  
**ASSEMBLY OF EXTERNAL HANDLE ALUTEAM XE-2009**



**ΧΑΝΤΡΩΜΑ ΦΥΛΛΟΥ ΓΙΑ ΚΛΕΙΔΑΡΙΑ ΚΑΡΕ ΤΗΣ ROTO**  
**PIERCING OPERATIONS FOR ROTO SQUARE LOCK**

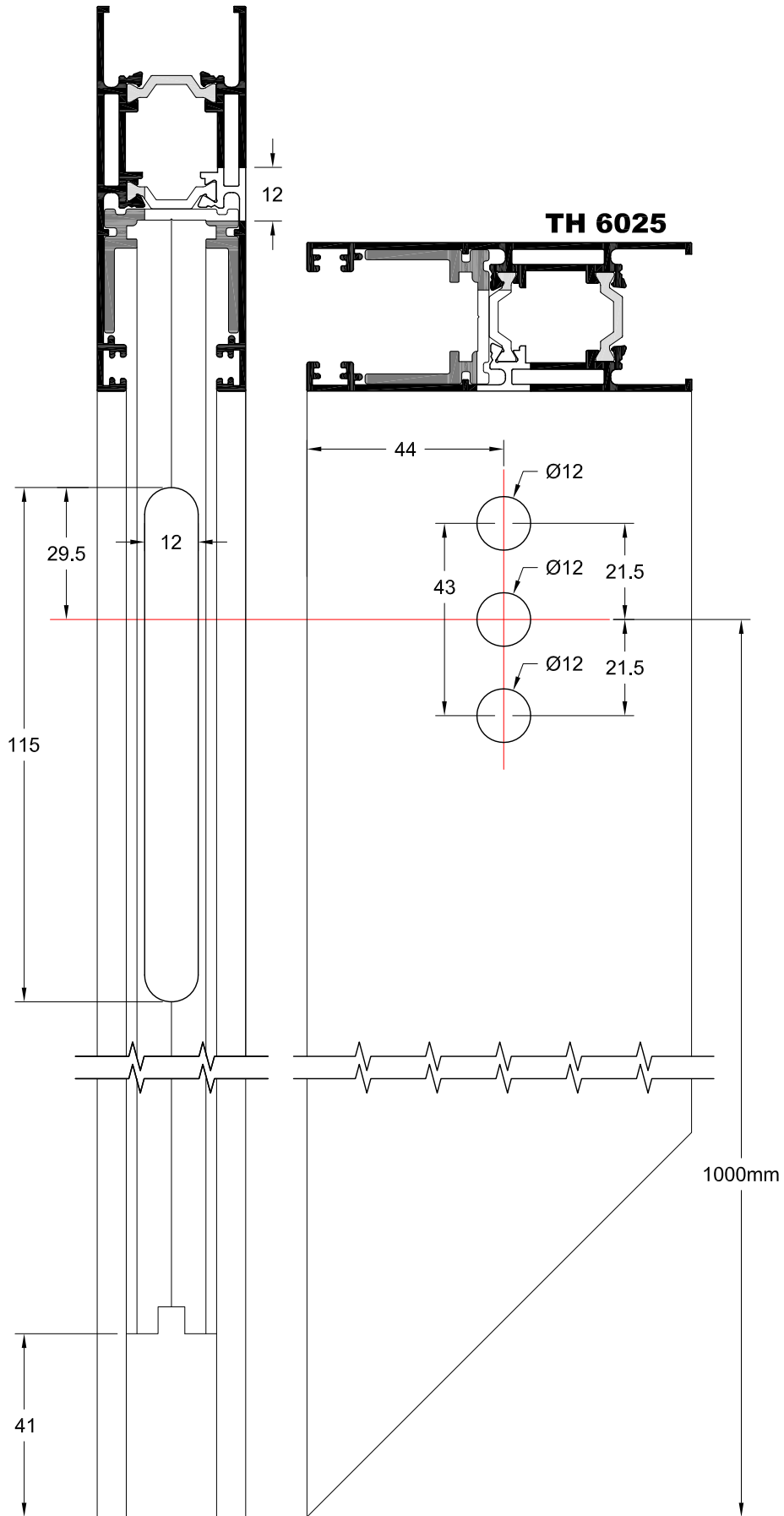


**3D ΑΠΕΙΚΟΝΙΣΗ ΜΗΧΑΝΙΣΜΟΥ ΚΑΡΕ ΤΗΣ ROTO**  
**3D VIEW OF ROTO SQUARE MECHANISM**



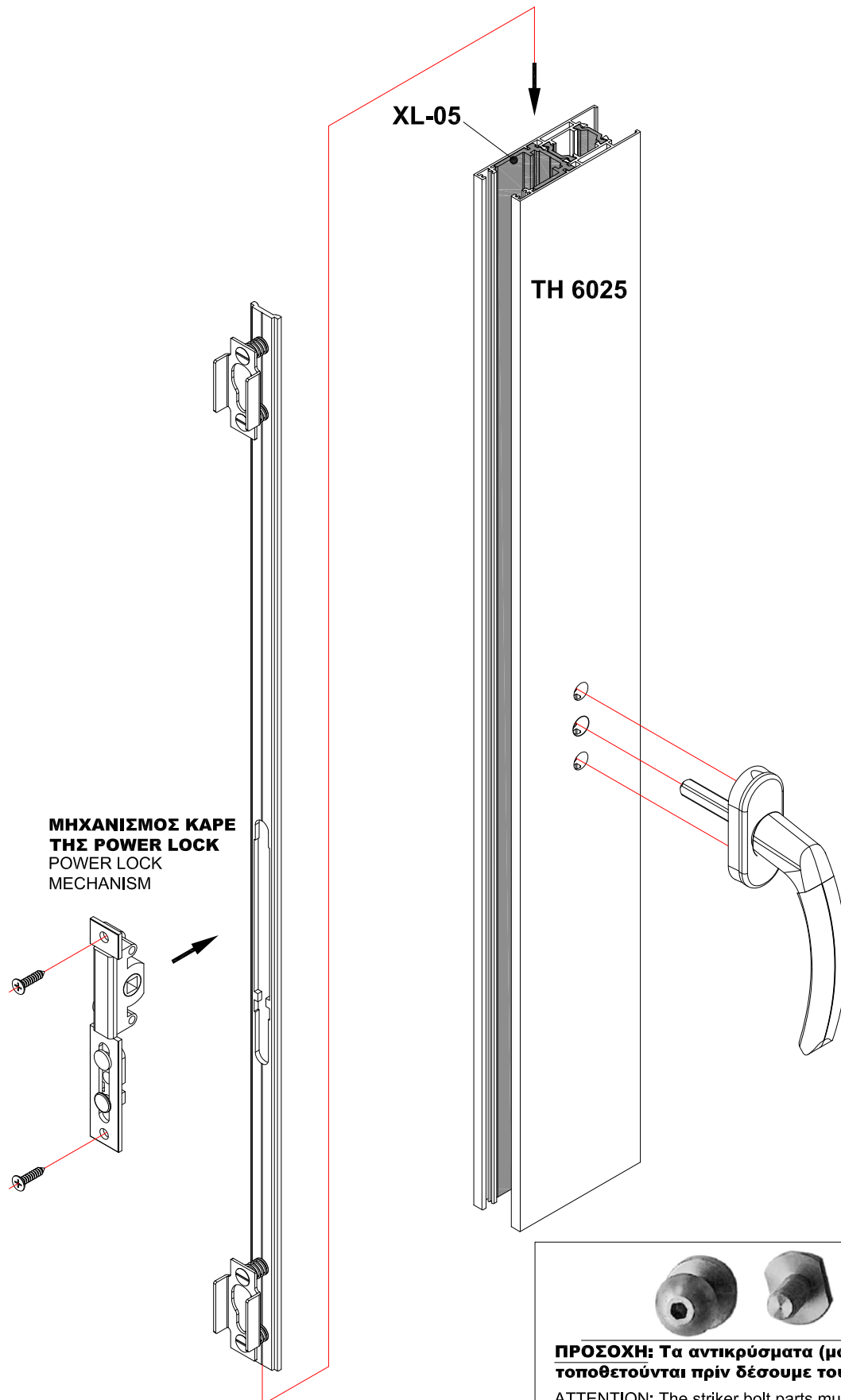
**ΧΑΝΤΡΩΜΑ ΦΥΛΛΟΥ ΓΙΑ ΚΛΕΙΔΑΡΙΑ ΚΑΡΕ ΤΗΣ POWER LOCK**

**PIERCING OPERATIONS FOR SQUARE LOCK OF POWER LOCK**

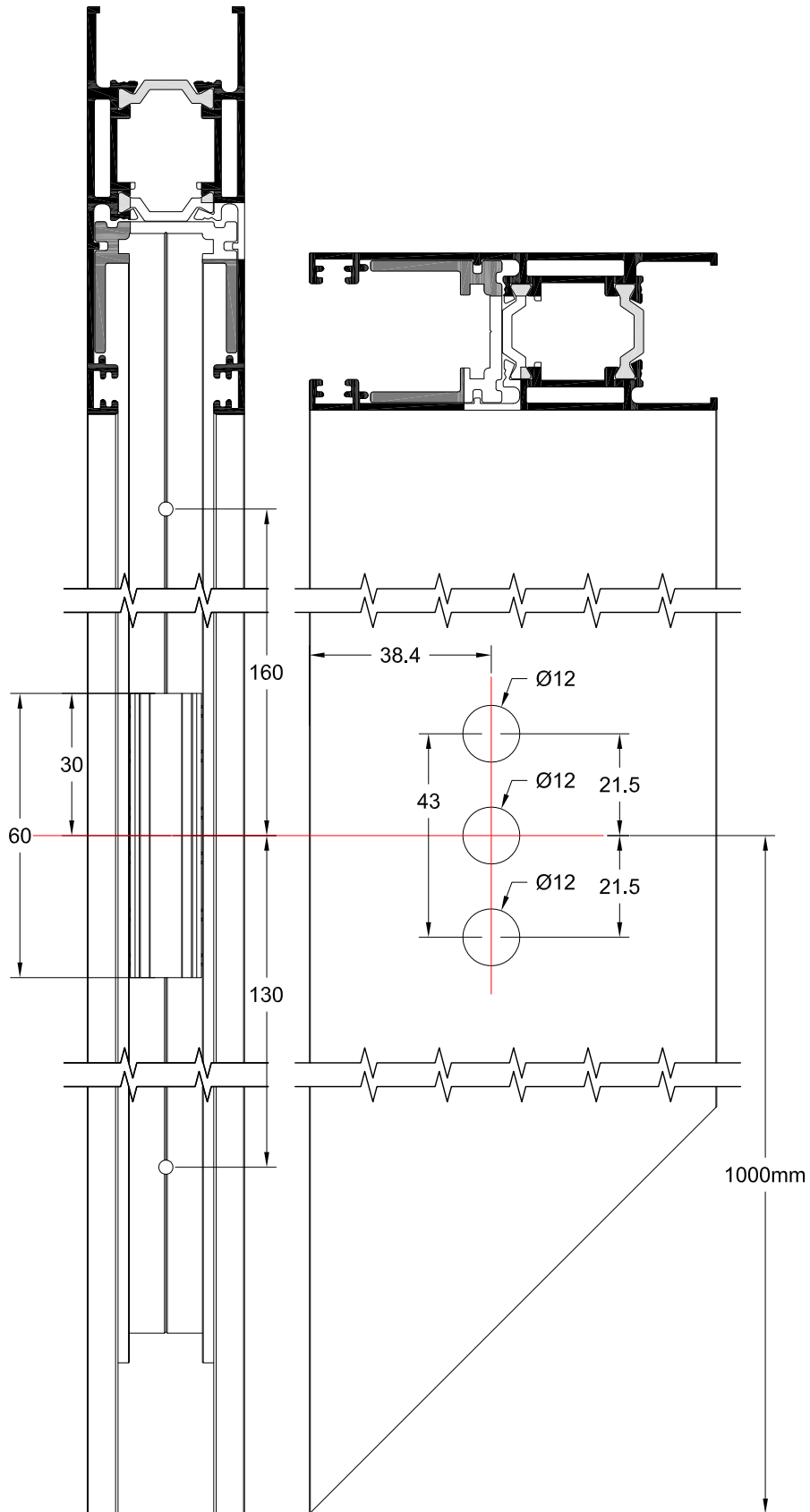


**3D ΑΠΕΙΚΟΝΙΣΗ ΜΗΧΑΝΙΣΜΟΥ ΚΑΡΕ ΤΗΣ POWER LOCK**

**3D VIEW OF POWER LOCK SQUARE MECHANISM**



**ΧΑΝΤΡΩΜΑ ΦΥΛΛΟΥ ΓΙΑ ΚΛΕΙΔΑΡΙΑ ΚΑΡΕ D-FENDER ΤΗΣ DOMUS**  
**PIERCING OPERATIONS FOR DOMUS D-FENDER SQUARE LOCK**



**3D ΑΠΕΙΚΟΝΙΣΗ ΜΗΧΑΝΙΣΜΟΥ ΚΑΠΕ D-FENDER ΤΗΣ DOMUS**  
3D VIEW OF DOMUS D-FENDER SQUARE LOCK

