

ΜΕΤΡΑ ΚΟΠΗΣ

1) ΕΠΑΛΛΗΛΟ ΚΟΥΦΩΜΑ

$$Υφ = Υκ - 50\text{mm}$$

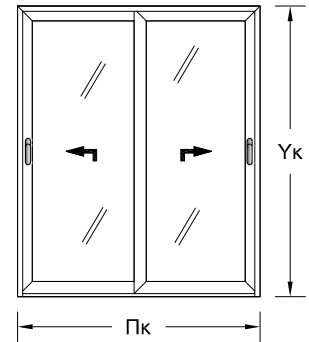
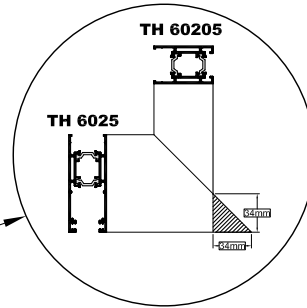
$$Πφ = \frac{Πκ + 28\text{mm}}{2}$$

ΦΥΛΛΟ ΣΤΕΝΟΥ ΓΑΝΤΖΟΥ TH 60205 ή TH 60207

$$Υφ \text{ (TH 6025)} = Υκ - 50\text{mm} \quad * \quad Πφ \text{ (TH 6025)} = \frac{Πκ + 62\text{mm}}{2}$$

$$Υφ \text{ Γάντζου (TH 60205 ή TH 60207)} = Υφ \text{ (TH 6025)} - 118\text{mm}$$

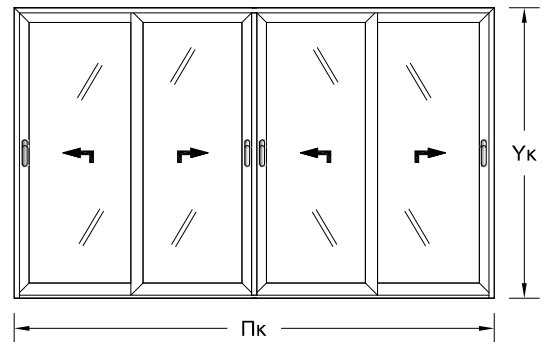
* ΤΟ ΟΡΙΖΟΝΤΙΟ ΦΥΛΛΟ (TH 6025) ΚΟΒΕΤΑΙ ΑΠΟ ΤΗΝ ΠΛΕΥΡΑ ΠΟΥ ΕΝΩΝΕΤΑΙ ΜΕ ΤΟ ΦΥΛΛΟ ΤΟΥ ΣΤΕΝΟΥ ΓΑΝΤΖΟΥ (TH 60205 ή TH 60207) ΚΑΘΕΤΑ ΚΑΤΑ 34mm



3) ΤΕΤΡΑΦΥΛΛΟ ΦΙΛΗΤΟ ΕΠΑΛΛΗΛΟ ΚΟΥΦΩΜΑ

$$Υφ = Υκ - 50\text{mm}$$

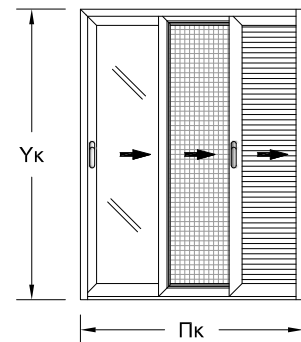
$$Πφ = \frac{Πκ + 81\text{mm}}{4}$$



4) ΜΟΝΟΦΥΛΛΟ ΧΩΝΕΥΤΟ ΚΟΥΦΩΜΑ

$$Υφ = Υκ - 50\text{mm}$$

$$Πφ = Πκ - 53\text{mm}$$



5) ΔΙΦΥΛΛΟ ΧΩΝΕΥΤΟ ΚΟΥΦΩΜΑ

$$Υφ = Υκ - 50\text{mm}$$

$$Πφ = \frac{Πκ - 70\text{mm}}{2}$$

