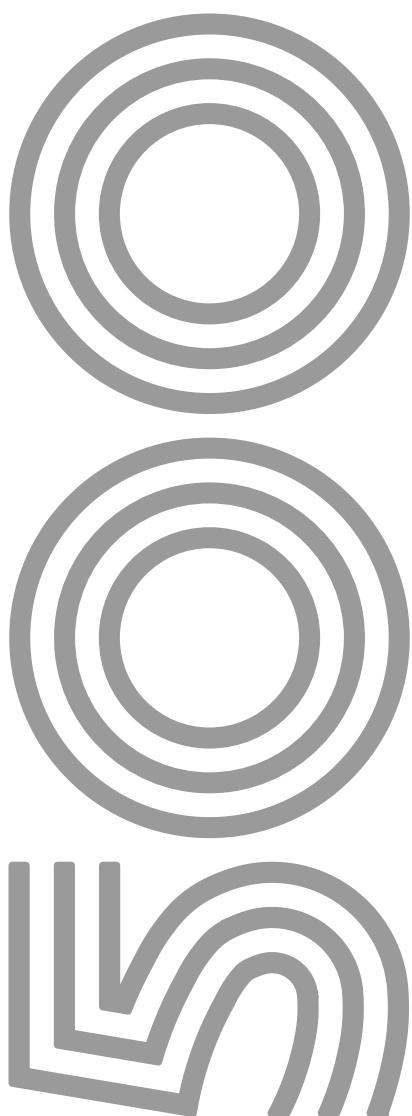




**ΑΝΟΙΓΟΜΕΝΑ ΣΥΣΤΗΜΑΤΑ**  
**OPENING SYSTEMS**



Η ιδανική επιλογή για κάθε ανοιγόμενο κούφωμα. Η διαχρονικότητα των κλασικών γραμμών, το άψογο φινίρισμα και η υψηλή λειτουργικότητα, προσφέρουν τέλειο αποτέλεσμα σε μεγάλη ποικιλία αρχιτεκτονικών κατασκευών, ικανοποιώντας παράλληλα τις υψηλότερες απαιτήσεις.

The ideal choice for any opening application. The timeless classic design, impeccable finish and the absolute functionality, offer a perfect result in a great variety of architectural structures, thus meeting the highest customer requirements.

## ΤΕΧΝΙΚΗ ΠΕΡΙΓΡΑΦΗ

---

Η σειρά **“EUROPA 500”** είναι ένα σύστημα διαχρονικής σχεδίασης που καλύπτει τέλεια όλες τις κατασκευές ανοιγόμενων κουφωμάτων. Είναι το μοναδικό σύστημα της αγοράς που δίνει τη δυνατότητα στον κατασκευαστή με 10 μόνο βασικά προφίλ να κατασκευάζει το 99% των διαφόρων τύπων κουφωμάτων, όπως: Παράθυρα και Μπαλκονόπορτες, Κύριες εισόδους, Φεγγίτες, Προβαλλόμενα, Περιστρεφόμενα και Σταθερά. Διαθέτει τρία μεγέθη φύλλων (μικρό, μεσαίο, μεγάλο), καθώς και αντίστοιχες κάσες οι οποίες φέρουν ενσωματωμένα αρμοκάλυπτρα ή δέχονται κουμπωτά.

Επίσης, προσφέρει ολοκληρωμένες λύσεις στις αντικαταστάσεις παλαιών ξύλινων κουφωμάτων με ρολό. Χρησιμοποιεί κλειδαριές μονής, διπλής και τριπλής ασφάλειας και προσφέρει αποτελεσματική στεγάνωση με τρεις σειρές ειδικά λάστιχα. Δέχεται μονούς υαλοπίνακες πάχους από 4mm και διπλούς έως 37mm. Προσφέρει τέλεια λειτουργικότητα, άψογο φινιρίσμα και εξαιρετικό αισθητικό αποτέλεσμα.

Τέλος, η κατεργασία των προφίλ γίνεται στο ειδικά διαμορφωμένο πρεσσάκι 500 της PIEJA.

Επίσης, μεγάλη γκάμα εξαρτημάτων, όλων των μεγάλων Ευρωπαϊκών Εταιριών καλύπτει κάθε κατασκευή του συστήματος.

## TECHNICAL DESCRIPTION

---

The series **“EUROPA 500”** is a system with a timeless design that perfectly covers all constructions of opening frames. It is the only system that enables the manufacturer with only 10 basic profiles to produce 99% of the different types of frames as:

Windows, Large windows, Main Entrances, Skylight, Overhanging, Rotating and Constants.

**“EUROPA 500”** series disposes three sizes of sashes (small, medium, large), plus similar cases that have integrated or snap wall joining profiles. It also offers integrated solutions in replacement of old wooden frames with roller shutters.

It uses safety locks of single, double or triples security and offers effective water tightness with three series of special rubbers. It takes single glasses from 4mm and double up to 37mm thickness. It provides perfect functionalism, high aesthetics and excellent finish.

All profile processes are made to the PIEJA punching machine of 500 series.

Wide range of accessories from all major European Companies covers every construction type of the system.

## ΠΡΟΣΟΧΗ

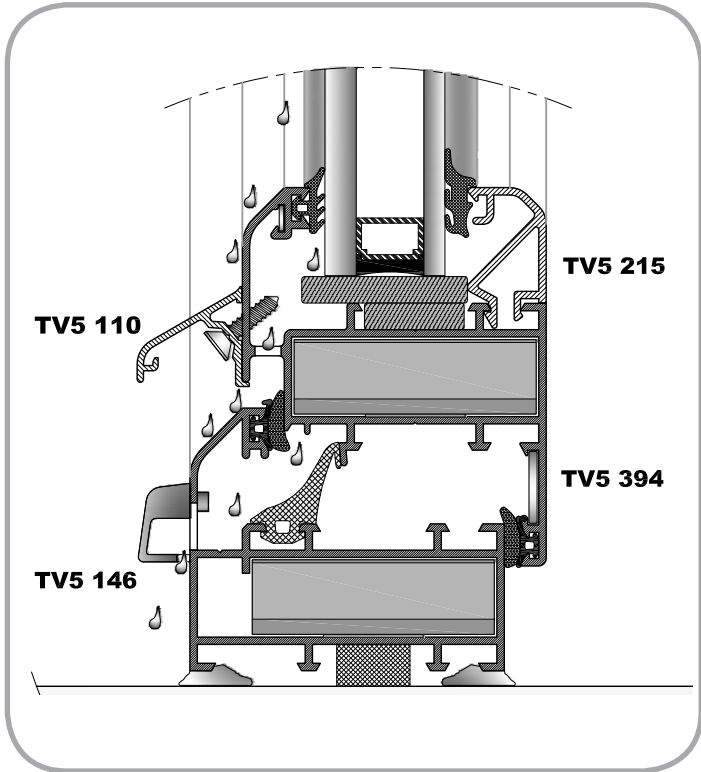
---

Κατά την κατεργασία των προφίλ στα σημεία τομής, για να αποφευχθεί μελλοντικό πρόβλημα διάβρωσης, πρέπει να γίνεται επικάλυψη με κόλλα (αρμόκολλα).

## ATTENTION

---

In order to avoid corrosion, use hinge stucco on every miter cut.



### ΤΕΧΝΙΚΑ ΧΑΡΑΚΤΗΡΙΣΤΙΚΑ ΤΟΥ ΣΥΣΤΗΜΑΤΟΣ

Κράμα αλουμινίου:  
 Σκληρότητα:  
 Ελάχιστο πάχος βαφής:  
 Πάχος των προφίλ:  
 Ανοχές διαστάσεων σύμφωνα με:  
 Διαστάσεις Κάσας:  
 Διαστάσεις Φύλλου τζαμιού:  
 Διαστάσεις Φύλλου πόρτας:  
 Πάχος υάλωσης φύλλου τζαμιού:  
 Μέγιστες διαστάσεις φύλλου:  
 Μέγιστο βάρος φύλλου:

AlMgSi-0.5 F22
12 Webster
75μm
1,3- 1,4mm
EN DIN 12020-02
60mm x 50,1mm
58mm x 72.2mm
58mm x 99mm
έως 37mm
0,9m Πλάτος x 2,2m Ύψος
75Kgm

### TECHNICAL CHARACTERISTICS OF THE SYSTEM

Aluminium Alloy  
 Hardness  
 Minimum coating thickness  
 Profile thickness  
 Tolerance according to  
 Width of Frame  
 Width of Glass sash  
 Width of door sash  
 Glazing thickness  
 Maximum sash dimensions for basic profiles  
 Maximum sash weight for basic profiles

### ΑΠΟΤΕΛΕΣΜΑΤΑ ΜΕΤΡΗΣΕΩΝ ΚΟΥΦΩΜΑΤΟΣ ΑΠΟ ΕΚΑΝΑΛ: EKANAL MEASUREMENT RESULTS:

ΔΙΦΥΛΛΗ ΑΝΟΙΓΟΜΕΝΗ ΜΠΑΛΚΟΝΟΠΟΡΤΑ:  
 Αεροδιαπερατότητα ΚΑΤΗΓΟΡΙΑ:  
 Υδατοστεγανότητα ΚΑΤΗΓΟΡΙΑ:  
 Αντοχή σε Ανεμοπίεση ΚΑΤΗΓΟΡΙΑ:  
 ΠΟΡΤΑ ΑΝΟΙΓΟΜΕΝΗ:  
 Αεροδιαπερατότητα ΚΑΤΗΓΟΡΙΑ:  
 Υδατοστεγανότητα ΚΑΤΗΓΟΡΙΑ:  
 Αντοχή σε Ανεμοπίεση ΚΑΤΗΓΟΡΙΑ:  
 ΠΟΡΤΑ ΑΝΟΙΓΟΜΕΝΗ ΜΕ ΤΑΜΠΛΑ:  
 Αεροδιαπερατότητα ΚΑΤΗΓΟΡΙΑ:  
 Υδατοστεγανότητα ΚΑΤΗΓΟΡΙΑ:  
 Αντοχή σε Ανεμοπίεση ΚΑΤΗΓΟΡΙΑ:  
 ΧΡΗΣΗ: Παράθυρα, μπαλκονόπορτες, είσοδοι, φεγγίτες, προβαλλόμενα, περιστρεφόμενα, σταθερά και άλλες κατασκευές.

1400 x 2200mm
4
9A
C3
1000 x 2200mm
3
5B/4A
C3
1000 x 2200mm
4
4B
C3
2

Double opening window  
 Air permeability Class  
 Water tightness Class  
 Wind resistance Class  
 Opening door  
 Air permeability Class  
 Water tightness Class  
 Wind resistance Class  
 Opening door with bottom rail  
 Air permeability Class  
 Water tightness Class  
 Wind resistance Class  
 USAGE: Opening systems such as doors, windows, rotating or fixed openings etc.



ΗΡΑΣ & ΣΠΥΡΟΥ ΜΗΛΙΟΥ  
124 62 ΣΚΑΡΑΜΑΓΚΑΣ ΑΤΤΙΚΗΣ  
ΤΗΛ : (210) 55.82.320-2  
FAX : (210) 55.82.323  
E-mail: ekanal@ekanal.gr



ΚΟΙΝΟΠΟΙΗΜΕΝΟ  
ΕΡΓΑΣΤΗΡΙΟ ΔΟΚΙΜΩΝ  
ΑΡΙΘΜΟΣ 2002

### ΣΥΝΟΠΤΙΚΑ ΑΠΟΤΕΛΕΣΜΑΤΑ

ΠΙΣΤΟΠΟΙΗΤΙΚΟΥ ΔΟΚΙΜΩΝ 0967 / 26.05.2009

ΑΡΙΘΜΟΣ	0967	ΗΜΕΡΟΜΗΝΙΑ	26 / 05 / 2009
Στοιχεία Πελάτη:	<b>EUROPA PROFIL ΑΛΟΥΜΙΝΙΟ Α.Β.Ε.</b> <b>ΒΙΟΜΗΧΑΝΙΑ ΔΙΕΛΑΣΗΣ ΑΛΟΥΜΙΝΙΟΥ</b> 56° χλμ Ε.Ο. Αθηνών - Λαμίας ΟΙΝΟΦΥΤΑ ΒΟΙΩΤΙΑΣ Τ.Κ. 320 11		
Περιγραφή Προϊόντος:	<b>Δίφυλλη Μπαλκονόπορτα</b> <b>Ανοιγόμενη</b>		
Υλικό:	<b>ΑΛΟΥΜΙΝΙΟ</b>		
Τυπολογία Προϊόντος:	<b>ΣΕΙΡΑ EUROPA 500</b>		



2200 x 1400 mm

<b>Αεροδιαπερατότητα</b> ΕΛΟΤ EN 1026:2000 / ΕΛΟΤ EN 12207:2000	<b>Κατηγορία 4</b>
<b>Υδατοστεγανότητα</b> ΕΛΟΤ EN 1027:2000 / ΕΛΟΤ EN 12208:2000	<b>Κατηγορία 9A</b>
<b>Αντοχή σε Ανεμοπίεση</b> ΕΛΟΤ EN 12211:2000 / ΕΛΟΤ EN 12210:2000	<b>Κατηγορία C3</b>

ΤΑ ΑΠΟΤΕΛΕΣΜΑΤΑ ΑΦΟΡΟΥΝ ΑΠΟΚΛΕΙΣΤΙΚΑ ΣΤΟ ΑΝΩΤΕΡΩ ΔΟΚΙΜΑΣΘΕΝ ΠΡΟΪΟΝ.

ΣΙΝΩΠΗ ΠΑΠΑΔΟΠΟΥΛΟΥ  
ΤΕΧΝΙΚΟΣ ΥΠΕΥΘΥΝΟΣ

ΙΩΑΝΝΗΣ ΓΚΕΡΤΣΟΣ  
ΓΕΝΙΚΟΣ ΔΙΕΥΘΥΝΤΗΣ



ΗΡΑΣ & ΣΠΥΡΟΥ ΜΗΛΙΟΥ  
124 62 ΣΚΑΡΑΜΑΓΚΑΣ ΑΤΤΙΚΗΣ  
ΤΗΛ : (210) 55.82.320-2  
FAX : (210) 55.82.323  
E-mail: ekanal@ekanal.gr



ΚΟΙΝΟΠΟΙΗΜΕΝΟ  
ΕΡΓΑΣΤΗΡΙΟ ΔΟΚΙΜΩΝ  
ΑΡΙΘΜΟΣ 2002

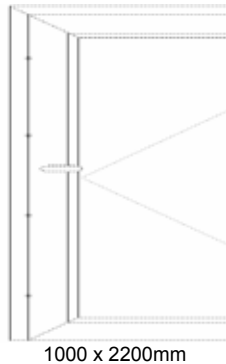
ΔΙΑΠΙΣΤΕΥΜΕΝΟ  
ΕΡΓΑΣΤΗΡΙΟ ΔΟΚΙΜΩΝ

## ΣΥΝΟΠΤΙΚΑ ΑΠΟΤΕΛΕΣΜΑΤΑ

ΠΙΣΤΟΠΟΙΗΤΙΚΟΥ ΔΟΚΙΜΩΝ 1077 / 19.07.2010

ΑΡΙΘΜΟΣ	1077	ΗΜΕΡΟΜΗΝΙΑ	19 / 07 / 2010
---------	------	------------	----------------

Στοιχεία Πελάτη:	<b>EUROPA PROFIL ΑΛΟΥΜΙΝΙΟ Α.Β.Ε.</b> <b>ΒΙΟΜΗΧΑΝΙΑ ΔΙΕΛΑΣΗΣ ΑΛΟΥΜΙΝΙΟΥ</b> 56° χλμ Ε.Ο. Αθηνών - Λαμίας ΟΙΝΟΦΥΤΑ ΒΟΙΩΤΙΑΣ Τ.Κ. 320 11
Περιγραφή Προϊόντος:	<b>Πόρτα</b> <b>Ανοιγόμενη</b>
Υλικό:	<b>ΑΛΟΥΜΙΝΙΟ</b>
Τυπολογία Προϊόντος:	<b>ΣΕΙΡΑ EUROPA 500</b>



<b>Αεροδιαπερατότητα</b> ΕΛΟΤ EN 1026:2000 / ΕΛΟΤ EN 12207:2000	<b>Κατηγορία 3</b>
<b>Υδατοστεγανότητα</b> ΕΛΟΤ EN 1027:2000 / ΕΛΟΤ EN 12208:2000	<b>Κατηγορία 5B / 4A</b>
<b>Αντοχή σε Ανεμοπίεση</b> ΕΛΟΤ EN 12211:2000 / ΕΛΟΤ EN 12210:2000	<b>Κατηγορία C3</b>

ΤΑ ΑΠΟΤΕΛΕΣΜΑΤΑ ΑΦΟΡΟΥΝ ΑΠΟΚΛΕΙΣΤΙΚΑ ΣΤΟ ΑΝΩΤΕΡΩ ΔΟΚΙΜΑΣΘΕΝ ΠΡΟΪΟΝ.

ΣΙΝΙΩΠΗ ΠΑΠΑΔΟΠΟΥΛΟΥ  
ΤΕΧΝΙΚΟΣ ΥΠΕΥΘΥΝΟΣ

ΙΩΑΝΝΗΣ ΓΚΕΡΤΣΟΣ  
ΓΕΝΙΚΟΣ ΔΙΕΥΘΥΝΤΗΣ



ΗΡΑΣ & ΣΠΥΡΟΥ ΜΗΛΙΟΥ  
124 62 ΣΚΑΡΑΜΑΓΚΑΣ ΑΤΤΙΚΗΣ  
ΤΗΛ : (210) 55.82.320-2  
FAX : (210) 55.82.323  
E-mail: ekanal@ekanal.gr



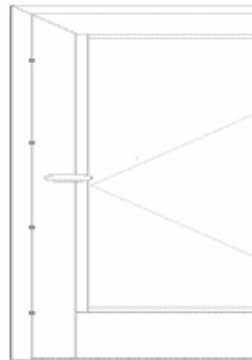
ΚΟΙΝΟΠΟΙΗΜΕΝΟ  
ΕΡΓΑΣΤΗΡΙΟ ΔΟΚΙΜΩΝ  
ΑΡΙΘΜΟΣ 2002

## ΣΥΝΟΠΤΙΚΑ ΑΠΟΤΕΛΕΣΜΑΤΑ

ΠΙΣΤΟΠΟΙΗΤΙΚΟΥ ΔΟΚΙΜΩΝ 10121 / 07.12.2010

ΑΡΙΘΜΟΣ	10121	ΗΜΕΡΟΜΗΝΙΑ	07 / 12 / 2010
---------	-------	------------	----------------

Στοιχεία Πελάτη:	<b>EUROPA PROFIL ΑΛΟΥΜΙΝΙΟ Α.Β.Ε.</b> <b>ΒΙΟΜΗΧΑΝΙΑ ΔΙΕΛΑΣΗΣ ΑΛΟΥΜΙΝΙΟΥ</b> 56° χλμ Ε.Ο. Αθηνών - Λαμίας ΟΙΝΟΦΥΤΑ ΒΟΙΩΤΙΑΣ Τ.Κ. 320 11
Περιγραφή Προϊόντος:	<b>Πόρτα</b> <b>Ανοιγόμενη</b>
Υλικό:	<b>ΑΛΟΥΜΙΝΙΟ</b>
Τυπολογία Προϊόντος:	<b>ΣΕΙΡΑ EUROPA 500</b>



1000 x 2200mm

<b>Αεροδιαπερατότητα</b> ΕΛΟΤ EN 1026:2000 / ΕΛΟΤ EN 12207:2000	<b>Κατηγορία 4</b>
<b>Υδατοστεγανότητα</b> ΕΛΟΤ EN 1027:2000 / ΕΛΟΤ EN 12208:2000	<b>Κατηγορία 4B</b>
<b>Αντοχή σε Ανεμοπίεση</b> ΕΛΟΤ EN 12211:2000 / ΕΛΟΤ EN 12210:2000	<b>Κατηγορία C3</b>

ΤΑ ΑΠΟΤΕΛΕΣΜΑΤΑ ΑΦΟΡΟΥΝ ΑΠΟΚΛΕΙΣΤΙΚΑ ΣΤΟ ΑΝΩΤΕΡΩ ΔΟΚΙΜΑΣΘΕΝ ΠΡΟΪΟΝ.

**ΣΙΝΙΩΠΗ ΠΑΠΑΔΟΠΟΥΛΟΥ**  
ΤΕΧΝΙΚΟΣ ΥΠΕΥΘΥΝΟΣ

**ΙΩΑΝΝΗΣ ΓΚΕΡΤΣΟΣ**  
ΓΕΝΙΚΟΣ ΔΙΕΥΘΥΝΤΗΣ

## ΜΕΘΟΔΟΙ ΕΛΕΓΧΟΥ ΠΟΙΟΤΗΤΑΣ ΠΡΟΪΟΝΤΩΝ ΔΙΕΛΑΣΗΣ ΚΑΙ ΗΛΕΚΤΡΟΣΤΑΤΙΚΗΣ ΒΑΦΗΣ

### QUALITY CONTROL METHODS FOR ELECTROSTATIC COATING FINISH AND EXTRUDED PRODUCTS

#### ΓΕΩΜΕΤΡΙΚΑ ΧΑΡΑΚΤΗΡΙΣΤΙΚΑ

---

##### ΔΙΑΣΤΑΣΕΙΣ

Για μια κρίσιμη ονομαστική διάσταση 50mm δίνεται ανοχή (+/-)0.40 mm που σημαίνει ότι η διάσταση αυτή μπορεί να κυμανθεί από 49.60 έως 50.40 mm.

##### ΕΥΘΥΗΤΑ

Για μια βέργα μήκους 6 m δίνεται επιτρεπόμενο βέλος 3 mm. Ο έλεγχος μπορεί να γίνει στηρίζοντας τη βέργα στις δύο άκρες της επάνω σε ένα επίπεδο πάγκο, έτσι ώστε η απόκλιση να περιοριστεί λόγω του βάρους της. Τότε, το βέλος στη μέση της βέργας δεν πρέπει να ξεπερνά τα 3 mm.

##### ΣΤΡΕΒΛΩΣΗ (ΠΕΤΣΙΚΟ)

Για ένα προφίλ μεσαίων διαστάσεων δίνεται ανοχή στρέβλωσης 2mm στην άκρη βέργας μήκους 5-6m. Για να ελεγχθεί η στρέβλωση, πρέπει η βέργα να τοποθετηθεί σε επίπεδο πάγκο, να κρατηθεί εφαπτόμενη η πλευρά του προφίλ στη μια άκρη και να μετρηθεί η απόκλιση του πάγκου στην άλλη άκρη της βέργας.

##### ΒΑΡΟΣ ΤΩΝ ΠΡΟΦΙΛ

Το βάρος των προφίλ είναι θεωρητικό και βασίζεται στις διαστάσεις των προφίλ με τις ανοχές σύμφωνα με EN12020-2. Επίσης στο αναγραφόμενο βάρος των προφίλ δεν περιλαμβάνεται το βάρος της βαφής.

#### ΗΛΕΚΤΡΟΣΤΑΤΙΚΗ ΒΑΦΗ

---

##### ΟΨΗ - ΕΜΦΑΝΙΣΗ

Η επικάλυψη των σημαντικών επιφανειών πρέπει να εξετάζεται από σωστή οπτική γωνία, από απόσταση 2m (οι προδιαγραφές της QUALICOAT αναφέρουν απόσταση 3m). Διάφορα ελαττώματα στην επιφάνεια, δεν πρέπει να είναι ορατά από αυτή την απόσταση.

#### GEOMETRICAL CHARACTERISTICS

---

##### DIMENSIONS

For a critical dimension of 50 mm there is a tolerance of (+/-) 0.40 mm, which means that the dimension varies from, 49.60 to 50.40 mm.

##### STRAIGHTNESS

For a piece of metal 6 m length the maximum swept allowed is 3 mm. The check can be done by supporting the piece of metal on its two edges on a stable plane table, in a way that its variation will be restricted by its weight. Then, the maximum swept in the middle of the piece should not exceed 3 mm.

##### BENDING

For the medium dimensions profile the bending tolerance is 2 mm at the edge of a 5-6 m long piece of metal. To check the bending, the piece of metal has to be put on a stable level table, one edge of the profile must be kept attached to the table's edge and the variation must be measured, from the table's level at the other end of the profile.

##### PROFILES WEIGHT



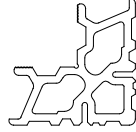


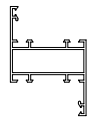
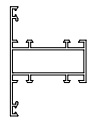
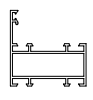
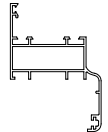
Weight of the profiles is theoretical and it is based on the dimensions of the profiles with tolerances according to EN 12020-20. Also the profile's weight as shown, it does not include the weight of paint.

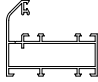
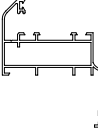

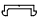
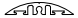


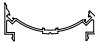

#### ELECTROSTATIC PAINT

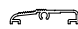

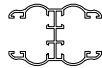
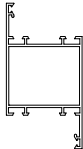
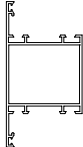

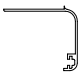

---

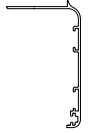


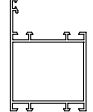
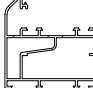

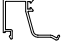
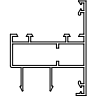

##### LOOK APPEARANCE

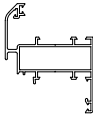
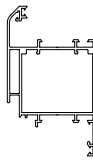
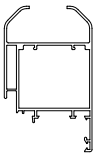
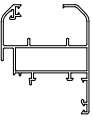
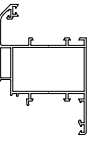
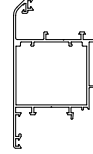
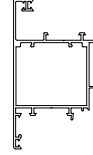

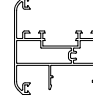
The covering of important surfaces must be examined under the correct visual angle from 2 m distance (The QUALICOAT'S specifications rebates 3 m distance). Various defects in the surface should not be visible from that distance.

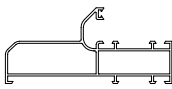
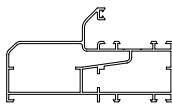
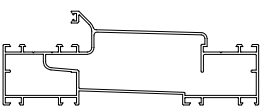
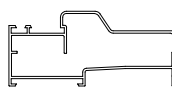
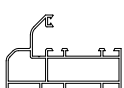
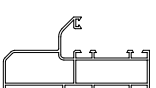
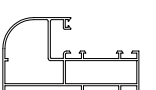
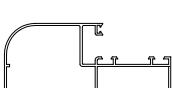
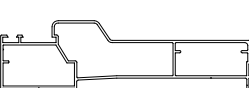
<b>ΚΩΔΙΚΟΣ</b> CODE	<b>ΣΧΗΜΑ</b> SKETCH	<b>ΜΗΚΟΣ</b> LENGTH	<b>ΘΕΩΡΗΤΙΚΟ</b> <b>ΒΑΡΟΣ</b> <b>(gr/m)</b> THEORETICAL WEIGHT	<b>I<sub>x</sub></b> cm <sup>4</sup>	<b>I<sub>y</sub></b> cm <sup>4</sup>	<b>ΠΕΡΙΓΡΑΦΗ</b> DESCRIPTION
<b>TV5 37</b>		6	2.828	-	-	<b>ΠΡΟΦΙΛ ΓΩΝΙΑΣ ΓΩΝΙΑΣΤΡΑΣ</b> PRESS CORNER JOINT PROFILE
<b>TV5 41</b>		6	267	0.6	0.18	<b>ΠΗΧΑΚΙ ΟΒΑΛ</b> OVAL CLIP
<b>TV5 43</b>		6	5.699	-	-	<b>ΠΡΟΦΙΛ ΓΩΝΙΑΣ ΓΩΝΙΑΣΤΡΑΣ</b> PRESS CORNER JOINT PROFILE
<b>TV5 44</b>		6	4.581	-	-	<b>ΠΡΟΦΙΛ ΓΩΝΙΑΣ ΓΩΝΙΑΣΤΡΑΣ</b> PRESS CORNER JOINT PROFILE
<b>TV5 110</b>		6	168	-	-	<b>ΝΕΡΟΣΤΑΛΑΚΤΗΣ</b> WATER DRAINAGE
<b>TV5 142</b>		6	964	8.99	13.4	<b>ΚΑΣΑ ΜΕ ΑΡΜΟΚΑΛΥΠΤΡΟ</b> FRAME WITH WALL-JOINING PROFILE
<b>TV5 143</b>		6	964	8.99	12.21	<b>ΧΩΡΙΣΜΑ/ΦΥΛΛΟ ΠΡΟΒΑΛΛΟΜΕΝΟΥ-ΠΕΡΙΣΤΡΕΦΟΜΕΝΟΥ</b> TRANSOM/MULLION - SASH FOR PROJECTING - ROTATING
<b>TV5 144</b>		6	845	4.33	11.52	<b>ΙΣΙΑ ΜΙΚΡΗ ΚΑΣΑ</b> STRAIGHT SMALL FRAME
<b>TV5 145</b>		6	1.047	15.68	19.64	<b>ΙΣΙΑ ΚΑΣΑ ΜΕ ΟΒΑΛ ΑΡΜΟΚΑΛΥΠΤΡΟ</b> STRAIGHT FRAME WITH OVAL WALL-JOINING PROFILE

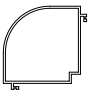


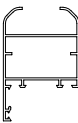
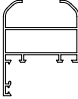
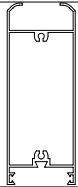
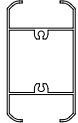
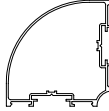
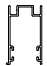
ΚΩΔΙΚΟΣ CODE	ΣΧΗΜΑ SKETCH	ΜΗΚΟΣ LENGTH	ΘΕΩΡΗΤΙΚΟ ΒΑΡΟΣ (gr/m) THEORETICAL WEIGHT	Ix cm <sup>4</sup>	Iy cm <sup>4</sup>	ΠΕΡΙΓΡΑΦΗ DESCRIPTION
TV5 146		6	995	6.69	16.13	<b>ΟΒΑΛ ΜΙΚΡΗ ΚΑΣΑ</b> OVAL SMALL FRAME
TV5 148		6	1.232	8.07	38.85	<b>ΟΒΑΛ ΚΑΣΑ ΜΕ ΟΒΑΛ ΑΡΜΟΚΑΛΥΠΤΡΟ</b> OVAL FRAME WITH OVAL WALL-JOINING PROFILE
TV5 150		3	169	-	-	<b>ΠΡΟΣΘΗΚΗ ΜΠΙΝΙ ΔΙΦΥΛΛΗΣ ΠΟΡΤΑΣ</b> ADDITION FOR ADJOINING PROFILE
TV5 151		6	187	-	-	<b>ΝΤΙΖΑ ΚΙΝΗΣΕΩΣ</b> MOVEMENT ROD
TV5 153		6	449	-	-	<b>ΚΑΤΩΚΑΣΙ ΑΕΡΟΣΤΕΓΑΝΩΣΗΣ</b> AIR TIGHTNESS THRESHOLD
TV5 154		6	360	1.1	2.05	<b>ΠΗΧΑΚΙ ΜΟΝΟΥ ΚΡΥΣΤΑΛΛΟΥ</b> SINGLE GLASS CLIP
TV5 155		6	421	0.34	5.73	<b>ΠΡΟΣΘΗΚΗ ΠΟΛΛΑΠΛΩΝ ΓΩΝΙΩΝ ΤΟΥ TV5 144 ΜΕ Ø60</b> MULTIPLE CORNER ADDITION FOR PROFILE TV5 144 (Ø60)
TV5 157		6	462	0.41	8.43	<b>ΠΡΟΣΘΗΚΗ ΠΟΛΛΑΠΛΩΝ ΓΩΝΙΩΝ ΤΟΥ TV5 146 ΜΕ Ø70</b> MULTIPLE CORNER ADDITION FOR PROFILE TV5 146 (Ø70)
TV5 160		6	277	-	-	<b>ΠΡΟΦΙΛ ΣΤΕΓΑΝΩΣΗΣ</b> SEALANT PROFILE

ΚΩΔΙΚΟΣ CODE	ΣΧΗΜΑ SKETCH	ΜΗΚΟΣ LENGTH	ΘΕΩΡΗΤΙΚΟ ΒΑΡΟΣ (gr/m) THEORETICAL WEIGHT	Ix cm <sup>4</sup>	Iy cm <sup>4</sup>	ΠΕΡΙΓΡΑΦΗ DESCRIPTION
TV5 162		6	327	-	-	<b>ΚΑΤΩΚΑΣΙ ΑΕΡΟΣΤΕΓΑΝΩΣΗΣ</b> AIR TIGHTNESS THRESHOLD
TV5 170		6	812	-	-	<b>ΤΑΜΠΛΑΣ - ΡΑΜΠΟΤΕ</b> BOTTOM RAIL
TV5 171		6	315	-	-	<b>ΔΙΑΚΟΣΜΗΤΙΚΟ ΠΛΑΙΣΙΟ</b> DECORATIVE FRAME
TV5 172		6	866	6.7	8.92	<b>ΔΙΑΚΟΣΜΗΤΙΚΟ ΠΛΑΙΣΙΟ</b> DECORATIVE FRAME
TV5 174		6	1.255	18.9	27.29	<b>ΦΥΛΛΟ ΘΥΡΩΝ - ΚΑΣΑ ΜΕ</b> <b>ΑΡΜΟΚΑΛΥΠΤΡΟ</b> SASH PROFILE FOR DOORS - FRAME WITH WALL-JOINING PROFILE
TV5 176		6	1.255	17.85	27.29	<b>ΧΩΡΙΣΜΑ - ΦΥΛΛΟ ΠΟΥ</b> <b>ΑΝΟΙΓΕΙ ΕΞΩ</b> TRANSOM / MULLION - SASH PROFILE OPENING OUT
TV5 187		6	2.068	29.68	166.59	<b>ΚΑΤΩ ΤΑΜΠΛΑΣ ΘΥΡΩΝ -</b> <b>ΒΙΤΡΙΝΩΝ</b> DOOR -SHOWFRAME BOTTOM RAIL
TV5 195		6	384	-	-	<b>ΑΡΜΟΚΑΛΥΠΤΡΟ ΓΙΑ</b> <b>ΡΟΛΛΑ</b> WALL - JOINING PROFILE FOR ROLLING SHUTTERS
TV5 198		6	424	-	-	<b>ΚΑΣΑ ΧΑΜΗΛΗ</b> LOW FRAME


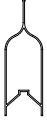

<b>ΚΩΔΙΚΟΣ</b> CODE	<b>ΣΧΗΜΑ</b> SKETCH	<b>ΜΗΚΟΣ</b> LENGTH	<b>ΘΕΩΡΗΤΙΚΟ</b> <b>ΒΑΡΟΣ</b> <b>(gr/m)</b> THEORETICAL WEIGHT	<b>I<sub>x</sub></b> cm <sup>4</sup>	<b>I<sub>y</sub></b> cm <sup>4</sup>	<b>ΠΕΡΙΓΡΑΦΗ</b> DESCRIPTION
<b>TV5 201</b>		6	622	-	-	<b>ΑΡΜΟΚΑΛΥΠΤΡΟ ΓΙΑ</b> <b>ΑΠΟΞΥΛΩΣΕΙΣ</b> WALL-JOINING PROFILE FOR REPLACEMENTS
<b>TV5 202</b>		6	394	-	-	<b>ΙΣΙΟ ΑΡΜΟΚΑΛΥΠΤΡΟ</b> STRAIGHT WALL-JOINING PROFIL
<b>TV5 215</b>		6	296	0.69	0.23	<b>ΠΗΧΑΚΙ ΟΒΑΛ</b> OVAL CLIP
<b>TV5 219</b>		6	1.130	19.44	16.05	<b>ΙΣΙΑ ΜΕΓΑΛΗ ΚΑΣΑ</b> STRAIGHT LARGE FRAME
<b>TV5 224</b>		6	1.253	13.3	20.1	<b>ΚΑΣΑ ΘΥΡΩΝ - ΠΑΡΑΘΥΡΩΝ</b> FRAME FOR DOORS & WINDOWS
<b>TV5 241</b>		6	342	0.94	1.28	<b>ΠΗΧΑΚΙ ΤΖΑΜΙΟΥ</b> CLIP FOR GLASS
<b>TV5 242</b>		6	357	1.13	1.38	<b>ΠΗΧΑΚΙ ΓΙΑ ΠΑΝΕΛ</b> CLIP FOR PANEL
<b>TV5 253</b>		6	956	7.47	11.23	<b>ΜΠΙΝΙ ΤΟΥ TV5 842, TV5 843</b> ADJOINING PROFILE FOR TV5 842, TV5 843
<b>TV5 315</b>		6	353	1.06	1.31	<b>ΠΗΧΑΚΙ ΔΙΠΛΟΥ ΚΡΥΣΤΑΛΛΟΥ</b> CLIP FOR DOUBLE GLASS

ΚΩΔΙΚΟΣ CODE	ΣΧΗΜΑ SKETCH	ΜΗΚΟΣ LENGTH	ΘΕΩΡΗΤΙΚΟ ΒΑΡΟΣ (gr/m) THEORETICAL WEIGHT	Ix cm <sup>4</sup>	Iy cm <sup>4</sup>	ΠΕΡΙΓΡΑΦΗ DESCRIPTION
TV5 394		6	1.059	10.55	17.51	<b>ΟΒΑΛ ΦΥΛΛΟ ΠΑΡΑΘΥΡΟΥ - ΜΠΑΛΚΟΝΟΠΟΡΤΑΣ</b> OVAL SASH FOR FRENCH WINDOW AND WINDOWS
TV5 395		5.6	1.565	34.29	28.19	<b>ΟΒΑΛ ΦΥΛΛΟ ΘΥΡΩΝ</b> OVAL SASH PROFILE FOR DOORS
TV5 396		5.6	1.576	35.2	28.9	<b>ΟΒΑΛ ΦΥΛΛΟ ΘΥΡΩΝ ΧΩΡΙΣ ΠΗΧΑΚΙΑ</b> OVAL SASH FOR DOORS WITHOUT CLIPS
TV5 397		6	1.157	13.63	19.45	<b>ΟΒΑΛ ΦΥΛΛΟ ΠΑΡΑΘΥΡΟΥ - ΜΠΑΛΚΟΝΟΠΟΡΤΑΣ</b> OVAL SASH FOR FRENCH WINDOWS AND WINDOWS
TV5 398		6	1.230	19.82	21.72	<b>ΟΒΑΛ ΦΥΛΛΟ ΜΠΑΛΚΟΝΟΠΟΡΤΑΣ</b> OVAL SASH FOR FRENCH WINDOWS
TV5 399		5.6	1.565	34.29	27.55	<b>ΟΒΑΛ ΦΥΛΛΟ ΘΥΡΩΝ ΠΟΥ ΑΝΟΙΓΟΥΝ ΕΞΩ</b> OVAL SASH FOR OPENING OUT DOORS
TV5 401		5.6	1.575	35.42	27.95	<b>ΙΣΙΟ ΦΥΛΛΟ ΘΥΡΩΝ ΠΟΥ ΑΝΟΙΓΟΥΝ ΕΞΩ</b> STRAIGHT SASH FOR OPENING OUT DOORS
TV5 415		6	308	0.75	2.51	<b>ΙΣΙΟ ΠΗΧΑΚΙ</b> STRAIGHT CLIP
TV5 454		6	1.176	9.82	16.32	<b>ΟΒΑΛ ΜΠΙΝΙ ΔΙΦΥΛΛΩΝ</b> OVAL ADJOINING PROFILE FOR DOUBLE SASH

ΚΩΔΙΚΟΣ CODE	ΣΧΗΜΑ SKETCH	ΜΗΚΟΣ LENGTH	ΘΕΩΡΗΤΙΚΟ ΒΑΡΟΣ (gr/m) THEORETICAL WEIGHT	Ix cm <sup>4</sup>	Iy cm <sup>4</sup>	ΠΕΡΙΓΡΑΦΗ DESCRIPTION
TV5 516		6	1.412	8.3	57.24	<b>ΚΑΣΑ ΘΥΡΩΝ - ΒΙΤΡΙΝΩΝ</b> FRAME FOR DOORS - SHOW FRAMES
TV5 531		6	1.746	17.3	70.82	<b>ΚΑΣΑ ΚΕΝΤΡΙΚΗΣ ΕΙΣΟΔΟΥ</b> FRAME FOR MAIN ENTRANCE
TV5 539		6	2.461	27.11	269.33	<b>ΕΝΙΑΙΑ ΚΑΣΑ (ΤΖΑΜΙ - ΣΗΤΑ - ΠΑΤΖΟΥΡΙ)</b> FRAME FOR GLASS- INSECT SCREEN-SHUTTER
TV5 540		6	1.458	11.79	71.53	<b>ΚΑΣΑ ΔΙΧΡΩΜΙΑΣ</b> FRAME FOR TWO COLOR COMBINATION
TV5 542		6	1.174	7.21	24.4	<b>ΚΑΣΑ ΓΙΑ ΣΥΝΔΥΑΣΜΟ ΜΕ ΟΔΗΓΟ ΤΗΣ EUROPA 100</b> FRAME FOR COMBINATION WITH DRIVER PROFILE OF EUROPA 100
TV5 543		6	1.326	7.87	41.37	<b>ΚΑΣΑ ΓΙΑ ΣΥΝΔΥΑΣΜΟ ΜΕ ΟΔΗΓΟ ΤΗΣ EUROPA 2000</b> FRAME FOR COMBINATION WITH DRIVER PROFILE OF EUROPA 2000
TV5 564		6	1.365	11.85	40.25	<b>ΚΑΣΑ ΘΥΡΩΝ - ΒΙΤΡΙΝΩΝ</b> FRAME FOR DOORS - SHOW FRAMES
TV5 565		6	1.517	14.75	65.99	<b>ΚΑΣΑ ΘΥΡΩΝ - ΒΙΤΡΙΝΩΝ</b> FRAME FOR DOORS - SHOW FRAMES
TV5 567		6	2.097	14.68	219.39	<b>ΚΑΣΑ ΔΙΧΡΩΜΙΑΣ ΓΙΑ ΤΟΠΟΘΕΤΗΣΗ ΣΗΤΑΣ ΚΑΙ ΚΙΝΗΤΗΣ ΠΕΡΣΙΔΑΣ</b> FRAME FOR TWO COLOR COMBINATION WITH INSECT SCREEN AND MOVABLE LOUVER

ΚΩΔΙΚΟΣ CODE	ΣΧΗΜΑ SKETCH	ΜΗΚΟΣ LENGTH	ΘΕΩΡΗΤΙΚΟ ΒΑΡΟΣ (gr/m) THEORETICAL WEIGHT	Ix cm <sup>4</sup>	Iy cm <sup>4</sup>	ΠΕΡΙΓΡΑΦΗ DESCRIPTION
TV5 582		6	760	10.74	10.74	<b>ΚΟΛΩΝΑ 90° ΓΙΑ ΚΑΣΕΣ 50mm</b> COLUMN PROFILE 90° FOR FRAMES 50mm
TV5 594		6	541	-	-	<b>ΣΥΝΔΕΣΜΟΣ ΓΙΑ ΠΡΟΦΙΛ ΑΝΤΙΚΑΤΑΣΤΑΣΗΣ</b> COUPLING FOR REPLACEMENT PROFILE
TV5 595		6	1.060	-	-	<b>ΒΑΣΗ ΓΙΑ ΠΡΟΦΙΛ ΑΝΤΙΚΑΤΑΣΤΑΣΗΣ</b> BASE FOR REPLACEMENT PROFILES
TV5 842		6	1.042	14.37	14.85	<b>ΟΒΑΛ ΦΥΛΛΟ ΠΑΤΖΟΥΡΙΟΥ ΜΕΓΑΛΟ</b> OVAL LARGE SHUTTER
TV5 843		6	917	7.87	12.25	<b>ΟΒΑΛ ΦΥΛΛΟ ΠΑΤΖΟΥΡΙΟΥ</b> OVAL SHUTTER
TV5 844		6	1.561	18.88	89.47	<b>ΟΒΑΛ ΚΑΤΩ ΤΑΜΠΛΑΣ ΠΑΤΖΟΥΡΙΟΥ</b> OVAL BOTTOM RAIL PROFILE FOR SHUTTER
TV5 845		6	1.190	12.97	24.06	<b>ΟΒΑΛ ΤΡΑΒΕΡΣΑ ΠΑΤΖΟΥΡΙΟΥ</b> OVAL TRANSOM / MULLION PROFILE FOR SHUTTER SASH
KAR 16		6	1.144	25.32	25.32	<b>ΚΟΛΩΝΑ 90° ΓΙΑ ΚΑΣΕΣ 60mm</b> COLUMN PROFILE 90° FOR FRAMES 60mm
NSR 17		4.7	345	-	-	<b>ΚΑΝΑΛΙ ΣΗΤΑΣ ΓΙΑ ΠΡΟΦΙΛ ΑΝΤΙΚΑΤΑΣΤΑΣΗΣ</b> INSECT SCREEN DRIVER FOR REPLACEMENT PROFILE

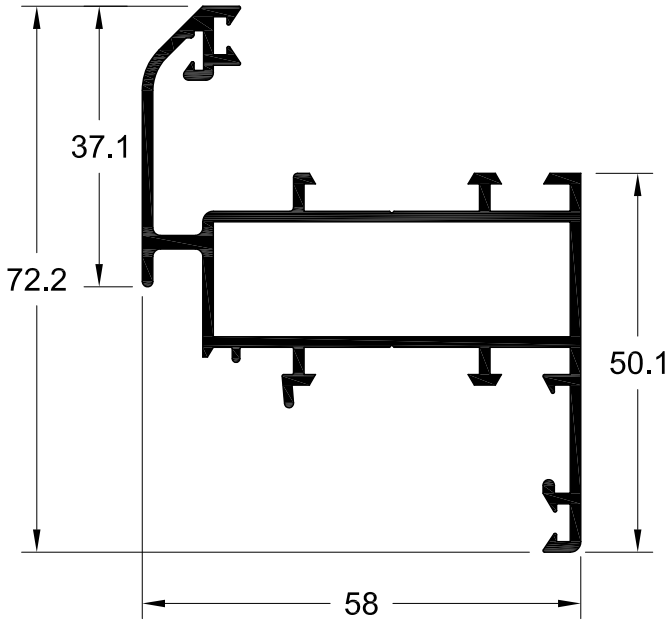
ΚΩΔΙΚΟΣ CODE	ΣΧΗΜΑ SKETCH	ΜΗΚΟΣ LENGTH	ΘΕΩΡΗΤΙΚΟ ΒΑΡΟΣ (gr/m) THEORETICAL WEIGHT	Ix cm <sup>4</sup>	Iy cm <sup>4</sup>	ΠΕΡΙΓΡΑΦΗ DESCRIPTION
TV 2080		6	253	-	-	<b>ΠΗΧΑΚΙ ΟΒΑΛΙΝΑΣ</b> CLIP FOR P3 LOUVER
TV 5066		6	421	-	-	<b>ΟΒΑΛΙΝΑ ΑΣΦΑΛΕΙΑΣ</b> SECURITY FIXED LOUVER  10.5 Kgr/m <sup>2</sup> 25 τεμ./m
TV 5067		6	220	-	-	<b>ΤΕΛΕΙΩΜΑ ΟΒΑΛΙΝΑΣ ΑΣΦΑΛΕΙΑΣ</b> END SECURITY FIXED LOUVER
P3		5	368	-	-	<b>ΟΒΑΛΙΝΑ</b> FIXED LOUVER PROFILE  9.6 Kgr/m <sup>2</sup> 25 τεμ./m
PER 231		6	318	-	-	<b>ΠΡΟΣΘΗΚΗ ΤΕΛΕΙΩΜΑΤΟΣ ΚΙΝΗΤΗΣ ΠΕΡΣΙΔΑΣ</b> ADDITION FOR MOVABLE LOUVER END
PER 232		6	383	-	-	<b>ΡΥΘΟΜΙΣΤΗΣ ΚΙΝΗΤΗΣ ΠΕΡΣΙΔΑΣ</b> REGULATOR OF MOVABLE LOUVER
PER 233		6	526	-	-	<b>ΠΡΟΦΙΛ ΚΙΝΗΤΗΣ ΠΕΡΣΙΔΑΣ</b> PROFILE OF MOVABLE LOUVER  9.5 Kgr/m <sup>2</sup> 18 τεμ./m
PER 240		6	454	-	-	<b>ΦΥΛΛΑΡΑΚΙ ΠΑΤΖΟΥΡΙΟΥ "ΤΟΥΛΙΠΑ"</b> FIXED LOUVER PROFILE  8.3 Kgr/m <sup>2</sup> 18 τεμ./m
PER 250		6	532	-	-	<b>ΦΥΛΛΑΡΑΚΙ ΠΑΤΖΟΥΡΙΟΥ "ΚΡΙΝΑΚΙ"</b> FIXED LOUVER PROFILE  7.6 Kgr/m <sup>2</sup> 14 τεμ./m

ΚΩΔΙΚΟΣ CODE	ΣΧΗΜΑ SKETCH	ΜΗΚΟΣ LENGTH	ΘΕΩΡΗΤΙΚΟ ΒΑΡΟΣ (gr/m) THEORETICAL WEIGHT	Ix cm <sup>4</sup>	Iy cm <sup>4</sup>	ΠΕΡΙΓΡΑΦΗ DESCRIPTION
PER 260		6	604	-	-	<b>ΦΥΛΛΑΡΑΚΙ ΠΑΤΖΟΥΡΙΟΥ "ΚΡΙΝΑΚΙ"</b> FIXED LOUVER PROFILE <div style="display: flex; justify-content: space-between; margin-top: 10px;"> <span>6.8 Kgr/m<sup>2</sup></span> <span>11 τεμ./m</span> </div>
PER 270		6	424	-	-	<b>ΦΥΛΛΑΡΑΚΙ ΠΑΤΖΟΥΡΙΟΥ "ΤΟΥΛΙΠΑ"</b> FIXED LOUVER PROFILE <div style="display: flex; justify-content: space-between; margin-top: 10px;"> <span>7.1 Kgr/m<sup>2</sup></span> <span>16 τεμ./m</span> </div>
PER 280		6	358	-	-	<b>ΦΥΛΛΑΡΑΚΙ ΠΑΤΖΟΥΡΙΟΥ</b> FIXED LOUVER PROFILE <div style="display: flex; justify-content: space-between; margin-top: 10px;"> <span>4.9 Kgr/m<sup>2</sup></span> <span>13 τεμ./m</span> </div>

**TV5 394**

1.059 gr/m

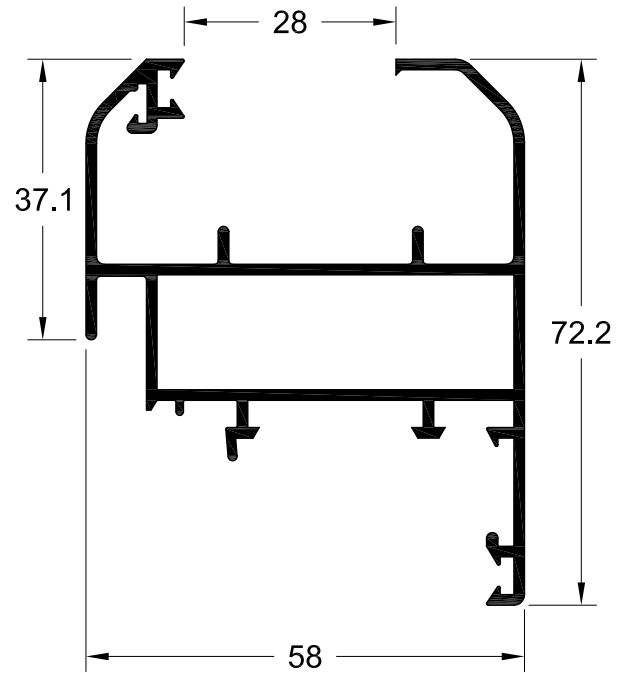
**ΟΒΑΛ ΦΥΛΛΟ ΠΑΡΑΘΥΡΟΥ - ΜΠΑΛΚΟΝΟΠΟΡΤΑΣ**  
OVAL SASH FOR FRENCH WINDOW AND WINDOWS



**TV5 397**

1.157 gr/m

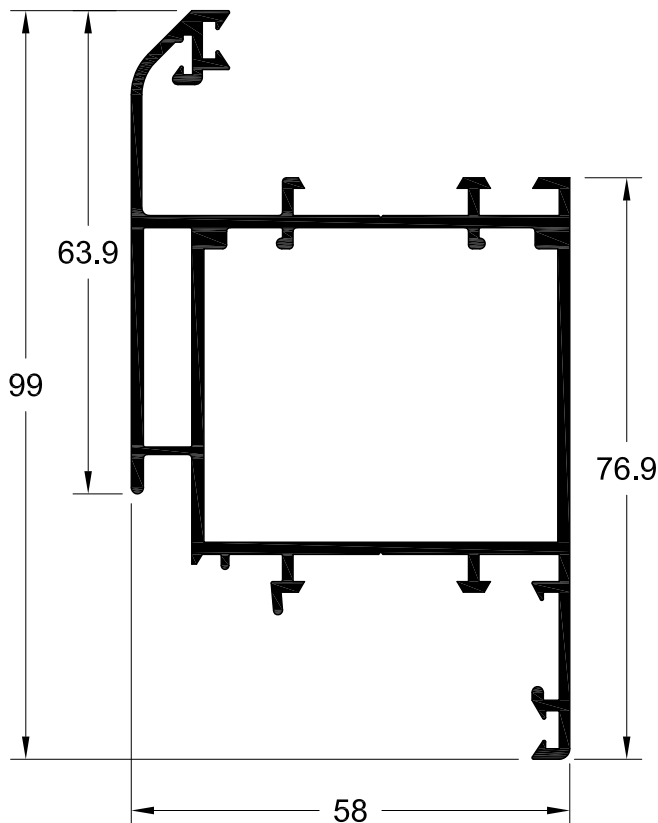
**ΟΒΑΛ ΦΥΛΛΟ ΠΑΡΑΘΥΡΟΥ - ΜΠΑΛΚΟΝΟΠΟΡΤΑΣ**  
OVAL SASH FOR FRENCH WINDOWS AND WINDOWS



**TV5 395**

1.565 gr/m

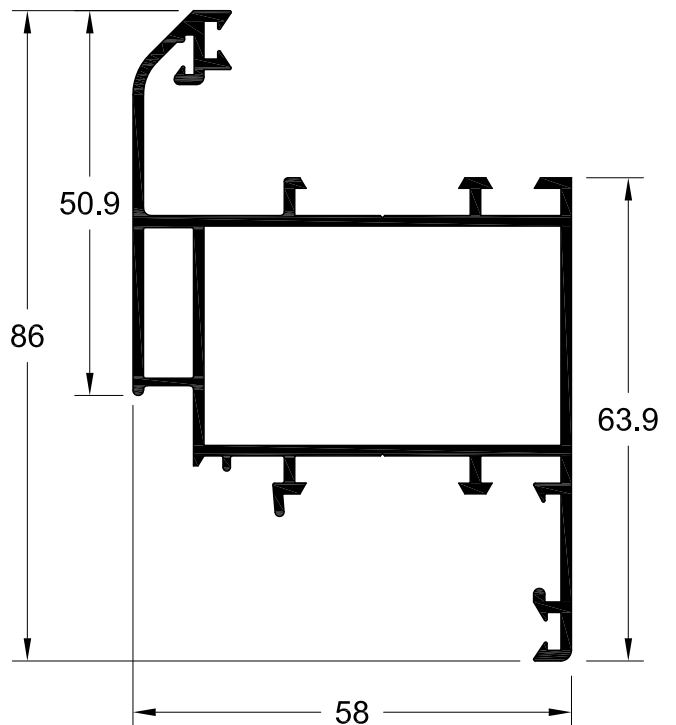
**ΟΒΑΛ ΦΥΛΛΟ ΘΥΡΩΝ**  
OVAL SASH PROFILE FOR DOORS



**TV5 398**

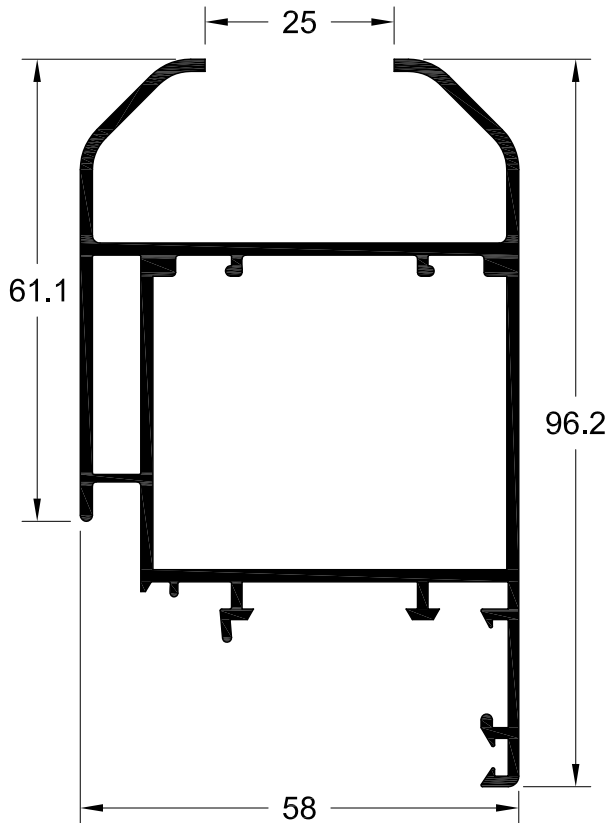
1.230 gr/m

**ΟΒΑΛ ΜΕΣΑΙΟ ΦΥΛΛΟ ΜΠΑΛΚΟΝΟΠΟΡΤΑΣ**  
OVAL MIDDLE SASH FOR FRENCH WINDOWS



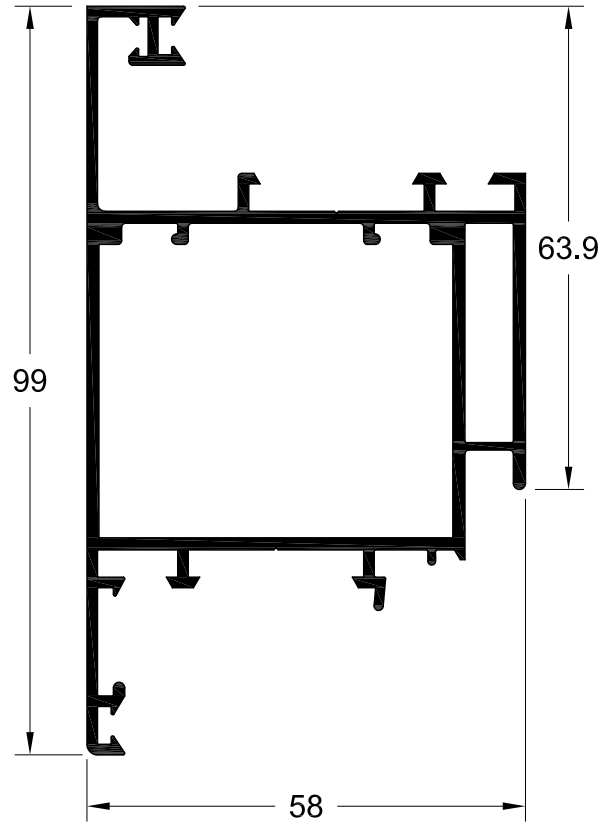
**TV5 396**  
1.576 gr/m

**ΟΒΑΛ ΦΥΛΛΟ ΘΥΡΩΝ ΧΩΡΙΣ ΠΗΧΑΚΙΑ**  
OVAL SASH FOR DOORS WITHOUT CLIPS



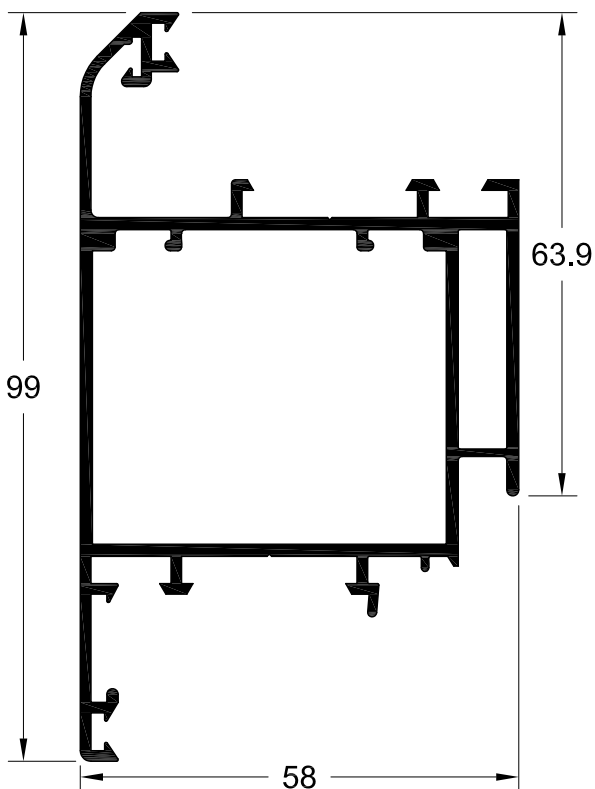
**TV5 401**  
1.575 gr/m

**ΙΣΙΟ ΦΥΛΛΟ ΘΥΡΩΝ ΠΟΥ ΑΝΟΙΓΟΥΝ ΕΞΩ**  
STRAIGHT SASH FOR OPENING OUT DOORS



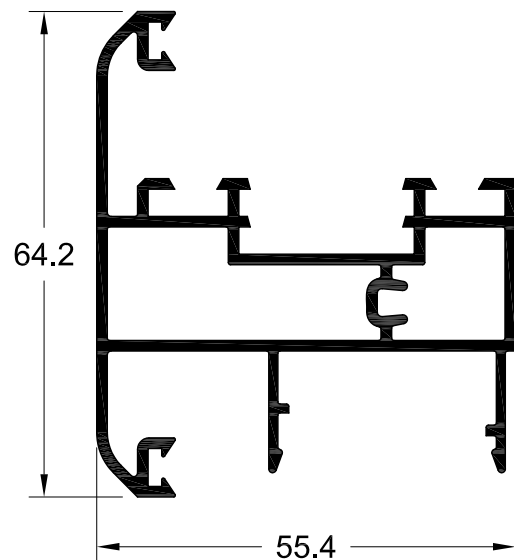
**TV5 399**  
1.565 gr/m

**ΟΒΑΛ ΦΥΛΛΟ ΘΥΡΩΝ ΠΟΥ ΑΝΟΙΓΟΥΝ ΕΞΩ**  
OVAL SASH FOR OPENING OUT DOORS



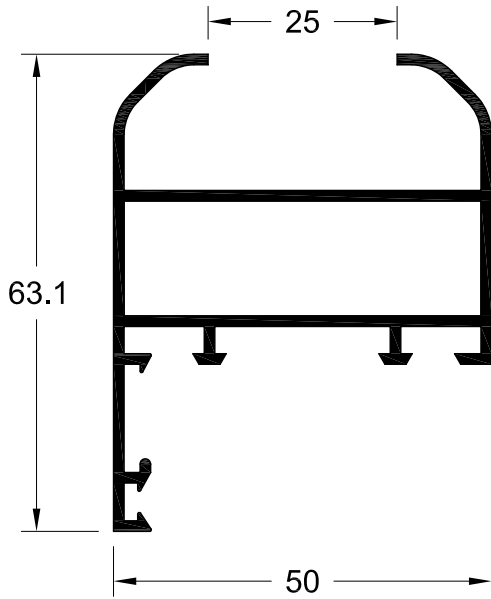
**TV5 454**  
1.176 gr/m

**ΟΒΑΛ ΜΠΙΝΙ ΔΙΦΥΛΛΩΝ**  
OVAL ADJOINING PROFILE FOR DOUBLE SASH



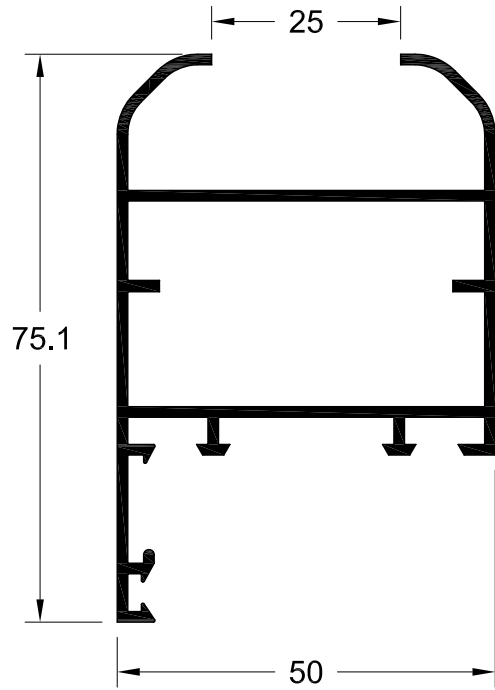
**TV5 843**  
917 gr/m

**ΟΒΑΛ ΦΥΛΛΟ ΠΑΤΖΟΥΡΙΟΥ**  
OVAL SHUTTER



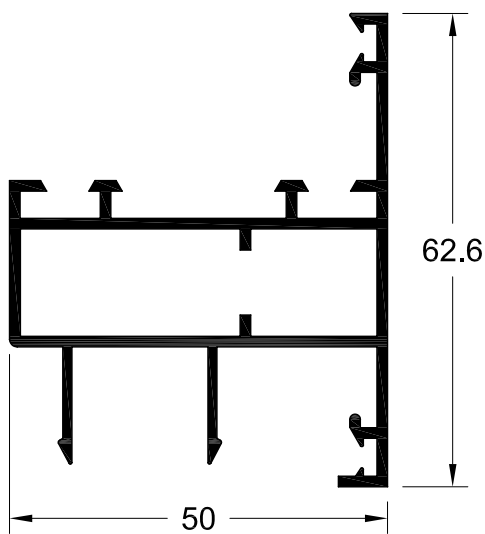
**TV5 842**  
1.042 gr/m

**ΟΒΑΛ ΦΥΛΛΟ ΠΑΤΖΟΥΡΙΟΥ ΜΕΓΑΛΟ**  
OVAL LARGE SHUTTER



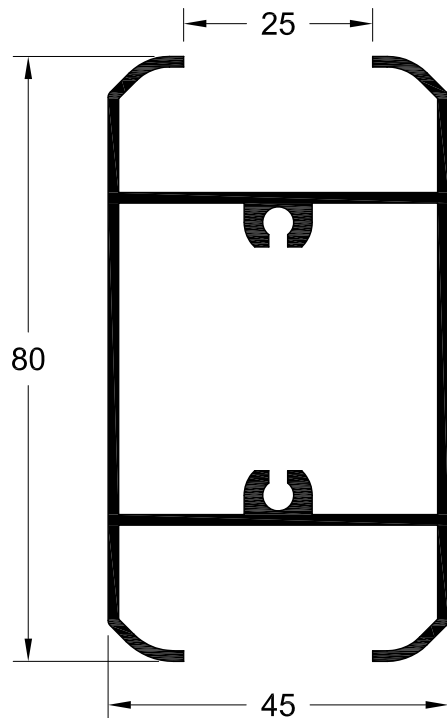
**TV5 253**  
956 gr/m

**ΜΠΙΝΙ ΤΟΥ TV5 842,  
TV5 843**  
ADJOINING PROFILE  
FOR TV5 842, TV5 843



**TV5 845**  
1.190 gr/m

**ΟΒΑΛ ΤΡΑΒΕΡΣΑ ΠΑΤΖΟΥΡΙΟΥ**  
OVAL TRANSOM / MULLION PROFILE  
FOR SHUTTER SASH

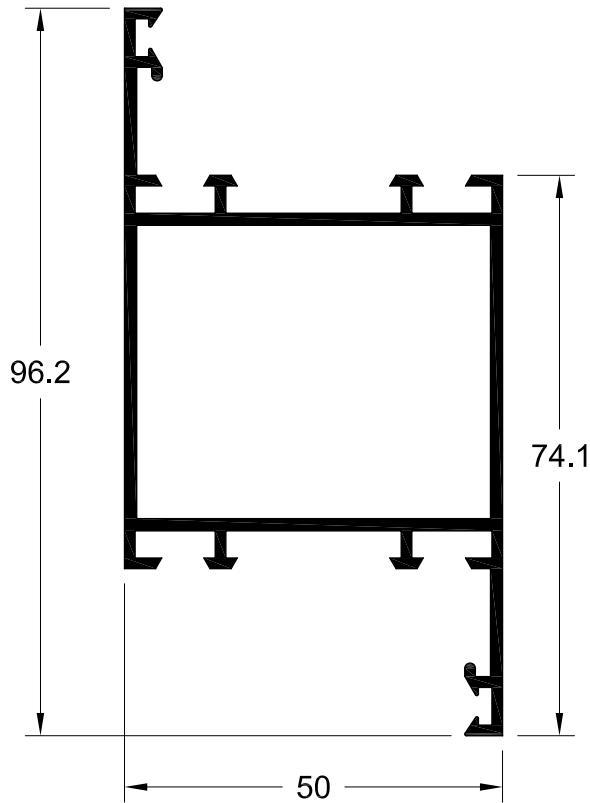


**TV5 174**

1.255 gr/m

**ΦΥΛΛΟ ΘΥΡΩΝ - ΚΑΣΑ ΜΕ ΑΡΜΟΚΑΛΥΠΤΡΟ**

SASH PROFILE FOR DOORS - FRAME WITH WALL-JOINING PROFILE

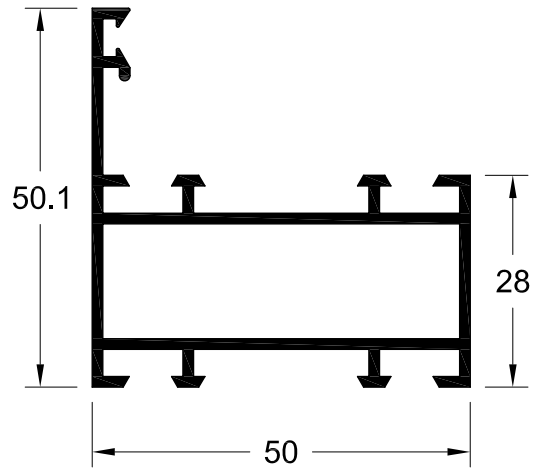


**TV5 144**

845 gr/m

**ΙΣΙΑ ΜΙΚΡΗ ΚΑΣΑ**

STRAIGHT SMALL FRAME

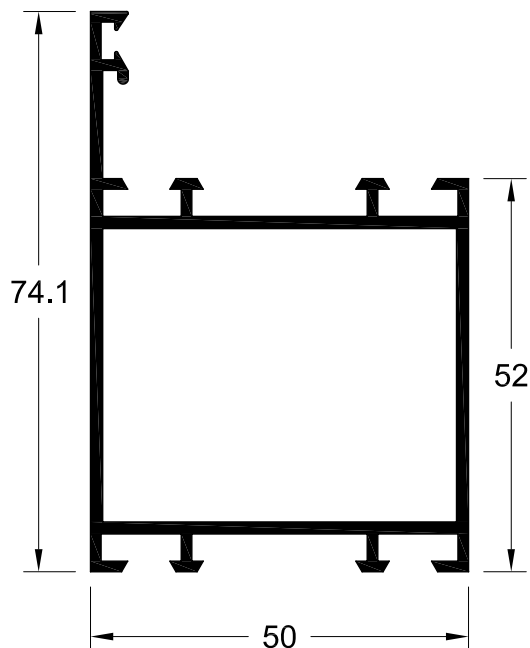


**TV5 219**

1.130 gr/m

**ΙΣΙΑ ΜΕΓΑΛΗ ΚΑΣΑ**

STRAIGHT LARGE FRAME

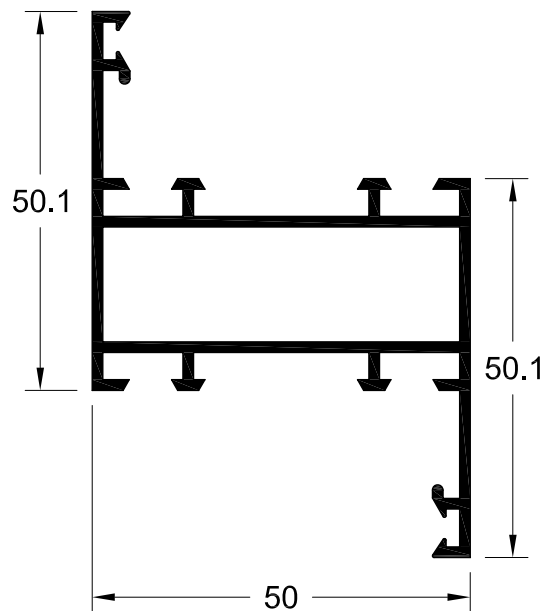


**TV5 142**

964 gr/m

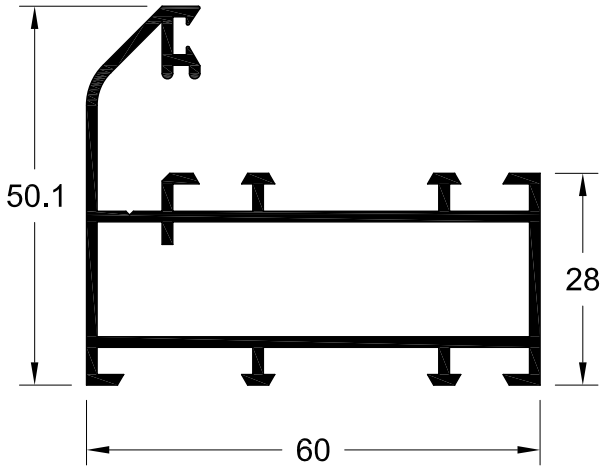
**ΚΑΣΑ ΜΕ ΑΡΜΟΚΑΛΥΠΤΡΟ**

FRAME WITH WALL-JOINING PROFILE



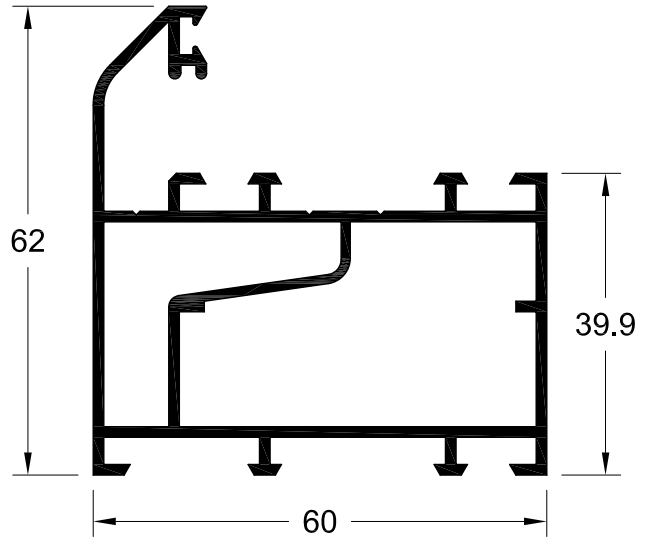
**TV5 146**  
995 gr/m

**ΟΒΑΛ ΜΙΚΡΗ ΚΑΣΑ**  
OVAL SMALL FRAME



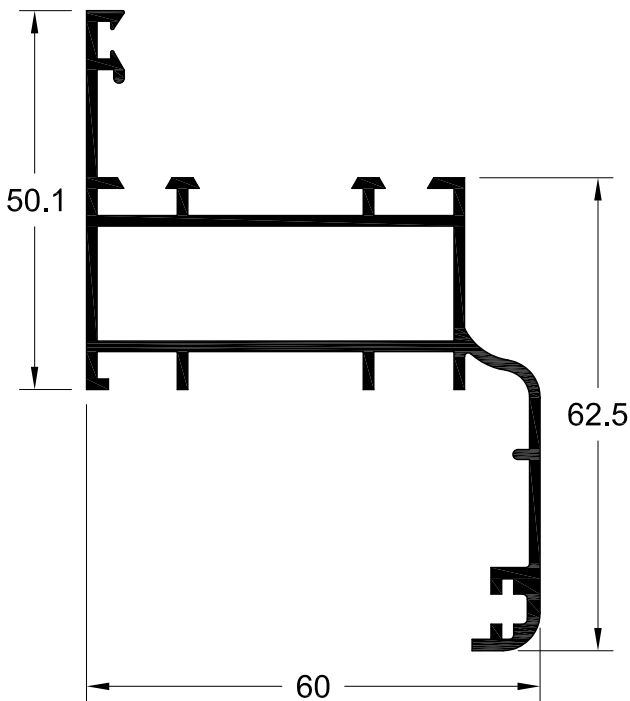
**TV5 224**  
1.253 gr/m

**ΚΑΣΑ ΘΥΡΩΝ - ΠΑΡΑΘΥΡΩΝ**  
FRAME FOR DOORS & WINDOWS



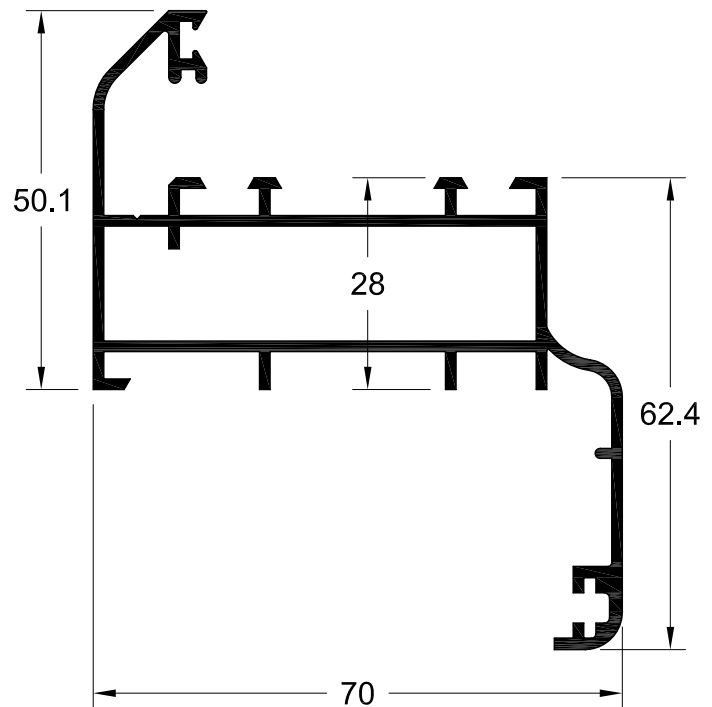
**TV5 145**  
1.047 gr/m

**ΙΣΙΑ ΚΑΣΑ ΜΕ ΟΒΑΛ**  
**ΑΡΜΟΚΑΛΥΠΤΡΟ**  
STRAIGHT FRAME WITH OVAL  
WALL-JOINING PROFILE



**TV5 148**  
1.232 gr/m

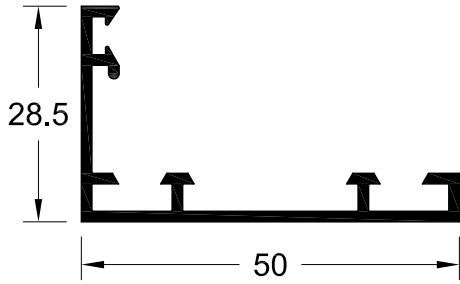
**ΟΒΑΛ ΚΑΣΑ ΜΕ**  
**ΟΒΑΛ ΑΡΜΟΚΑΛΥΠΤΡΟ**  
OVAL FRAME WITH OVAL  
WALL-JOINING PROFILE



**TV5 198**

424 gr/m

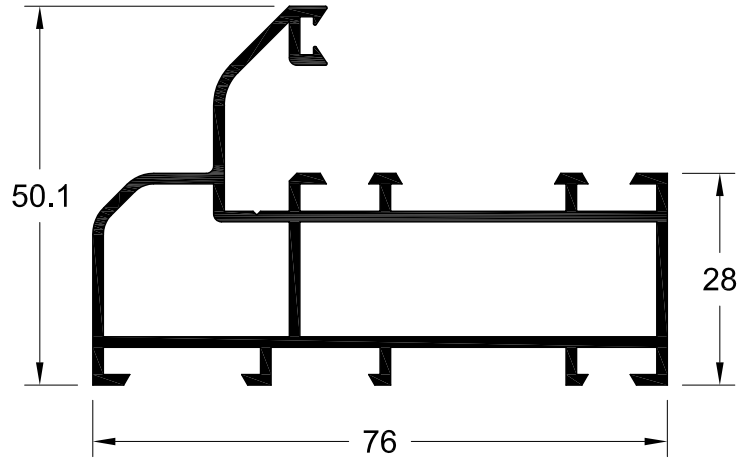
**ΚΑΣΑ ΧΑΜΗΛΗ**  
LOW FRAME



**TV5 542**

1.174 gr/m

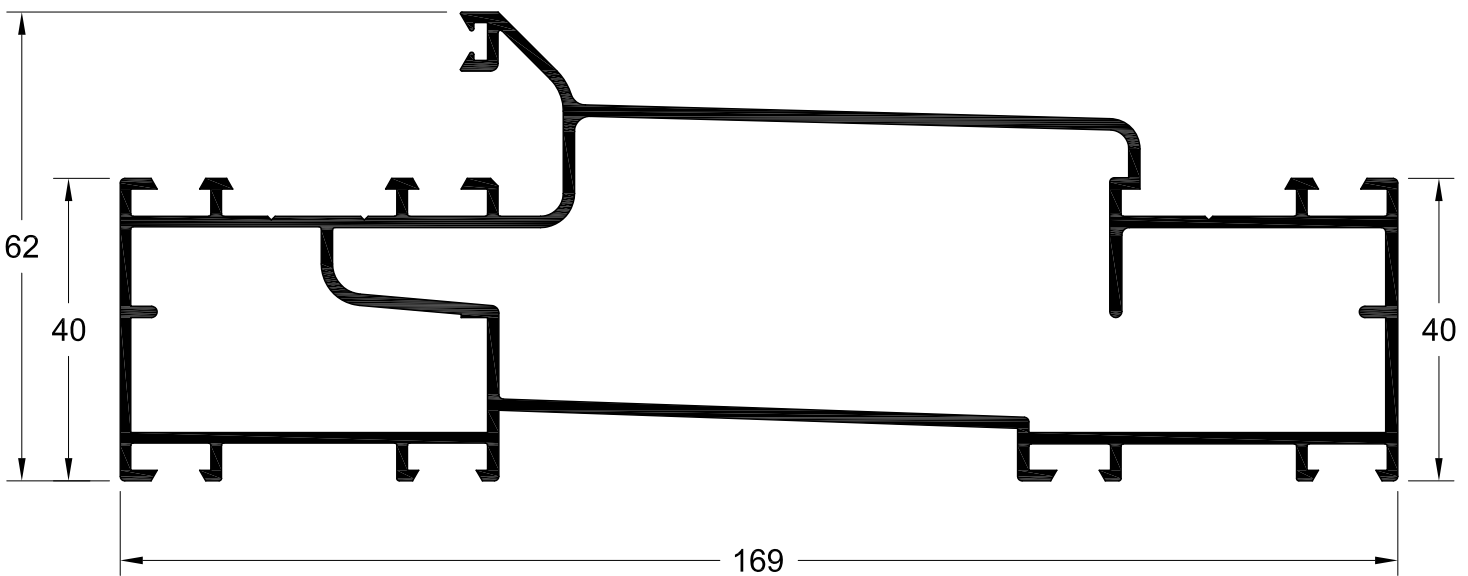
**ΚΑΣΑ ΣΕ ΣΥΝΔΥΑΣΜΟ ΜΕ**  
**ΟΔΗΓΟ ΤΗΣ EUROPA 100**  
FRAME FOR COMBINATION WITH  
DRIVER PROFILE OF EUROPA 100



**TV5 539**

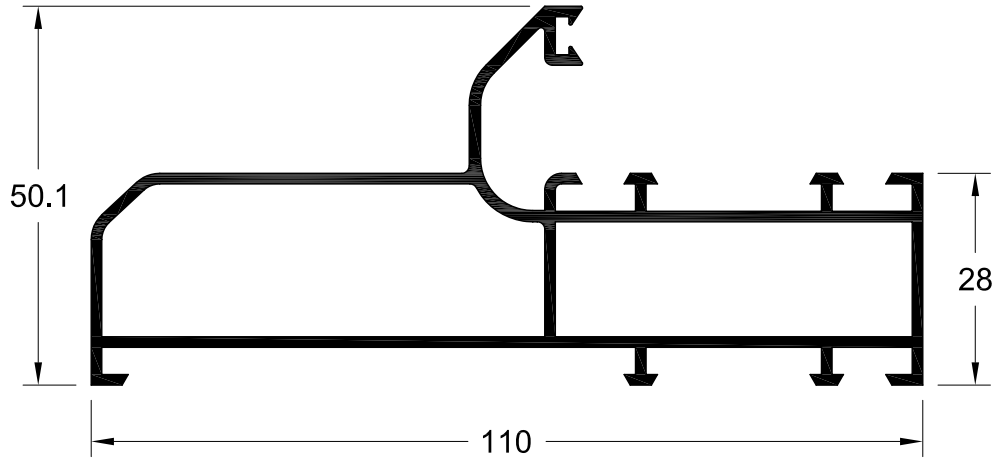
2.461 gr/m

**ΕΝΙΑΙΑ ΚΑΣΑ**  
**(ΤΖΑΜΙ - ΣΗΤΑ - ΠΑΤΖΟΥΡΙ)**  
FRAME FOR GLASS-  
INSECT SCREEN-SHUTTER



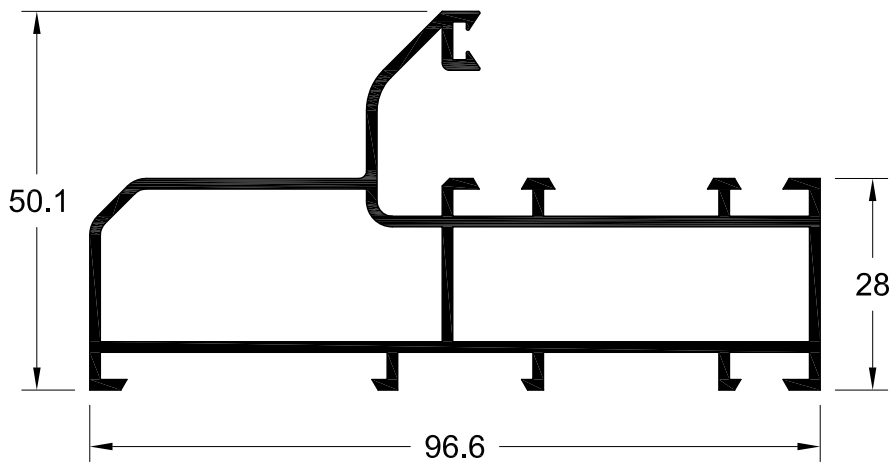
**TV5 516**  
1.412 gr/m

**ΚΑΣΑ ΘΥΡΩΝ - ΒΙΤΡΙΝΩΝ**  
FRAME FOR DOORS - SHOWFRAMES



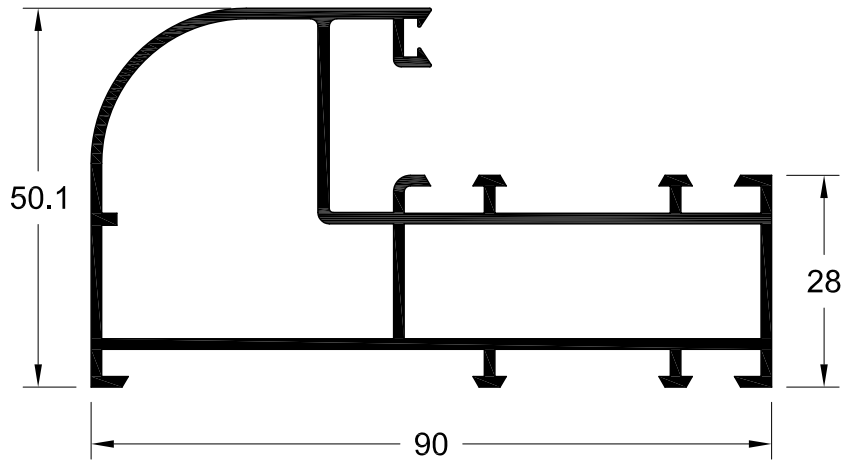
**TV5 543**  
1.326 gr/m

**ΚΑΣΑ ΣΕ ΣΥΝΔΥΑΣΜΟ ΜΕ**  
**ΟΔΗΓΟ ΤΗΣ EUROPA 2000**  
FRAME FOR COMBINATION WITH  
DRIVER PROFILE OF EUROPA 2000



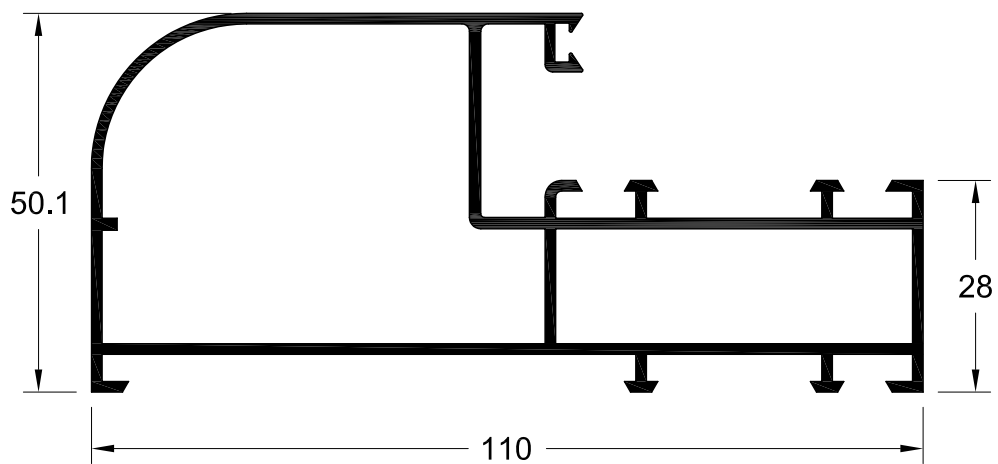
**TV5 564**  
1.365 gr/m

**ΚΑΣΑ ΘΥΡΩΝ - ΒΙΤΡΙΝΩΝ**  
FRAME FOR DOORS - SHOWFRAMES

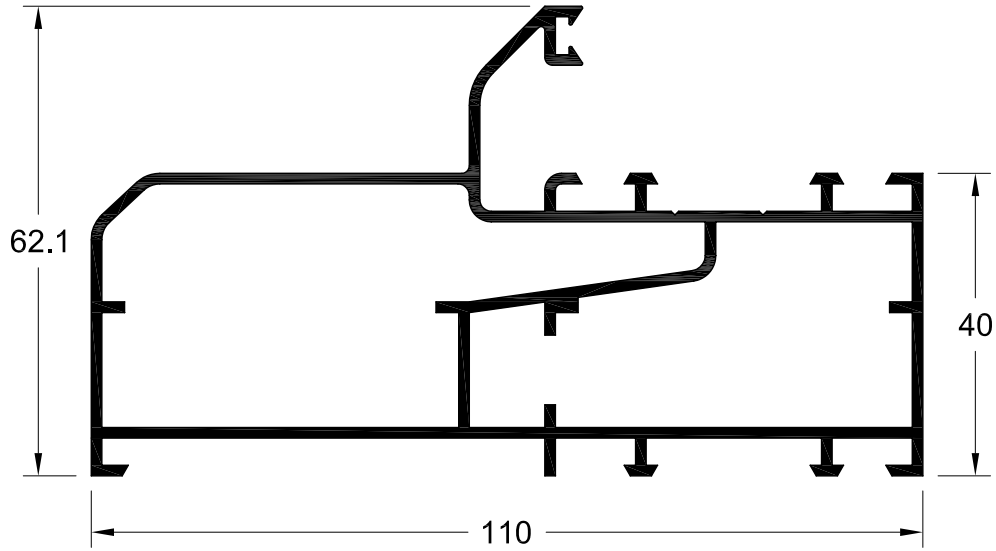


**TV5 565**  
1.517 gr/m

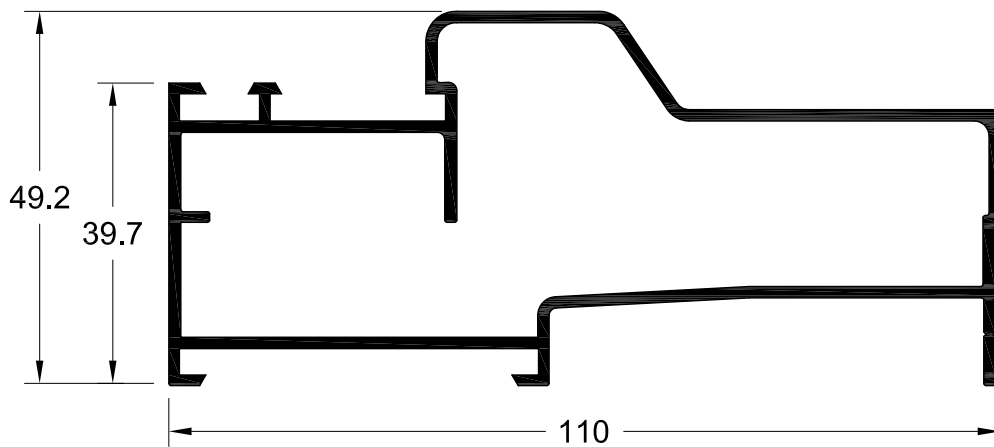
**ΚΑΣΑ ΘΥΡΩΝ - ΒΙΤΡΙΝΩΝ**  
FRAME FOR DOORS - SHOWFRAMES



**TV5 531** ΚΑΣΑ ΚΕΝΤΡΙΚΗΣ ΕΙΣΟΔΟΥ  
1.746 gr/m FRAME FOR MAIN ENTRANCE



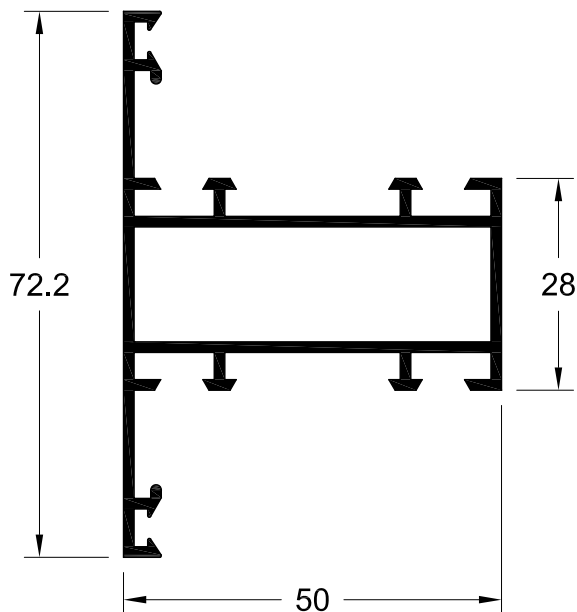
**TV5 540** ΚΑΣΑ ΔΙΧΡΩΜΙΑΣ  
1.458 gr/m FRAME FOR TWO COLOR COMBINATION



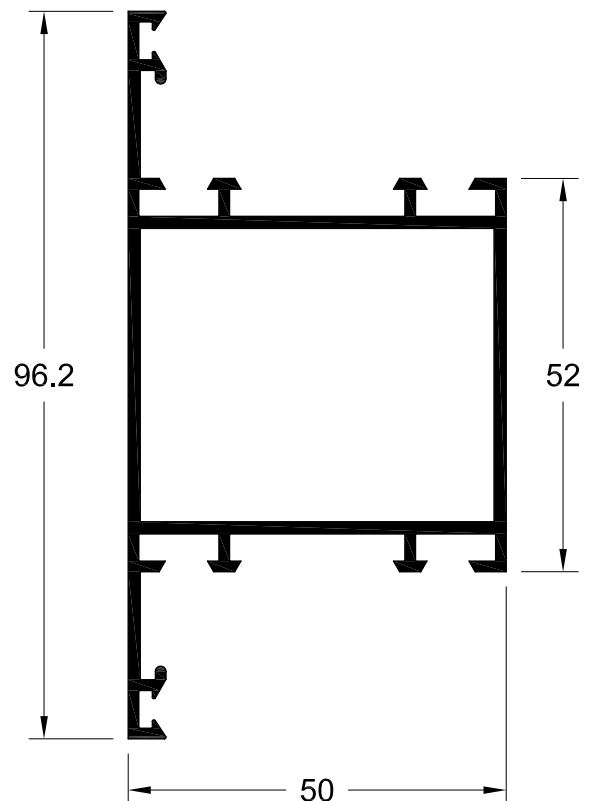
**TV5 567**  
2.097 gr/m  
**ΚΑΣΑ ΔΙΧΡΩΜΙΑΣ ΓΙΑ ΤΟΠΟΘΕΤΗΣΗ ΣΗΤΑΣ ΚΑΙ ΚΙΝΗΤΗΣ ΠΕΡΙΣΙΔΑΣ**  
FRAME FOR TWO COLOR COMBINATION WITH INSECT SCREEN AND MOVABLE LOUVER



**TV5 143**  
964 gr/m  
**ΧΩΡΙΣΜΑ/ΦΥΛΛΟ ΠΡΟΒΑΛΛΟΜΕΝΟΥ- ΠΕΡΙΣΤΡΕΦΟΜΕΝΟΥ**  
TRANSOM/MULLION - SASH FOR PROJECTING - ROTATING

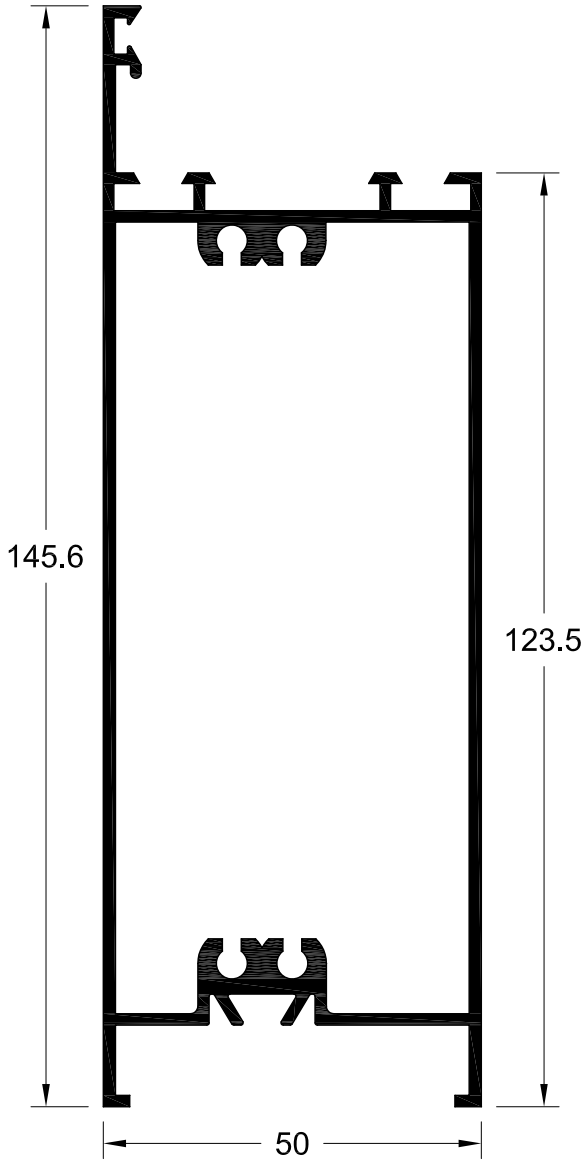


**TV5 176**  
1.255 gr/m  
**ΧΩΡΙΣΜΑ - ΦΥΛΛΟ ΠΟΥ ΑΝΟΙΓΕΙ ΕΞΩ**  
TRANSOM / MULLION - SASH PROFILE OPENING OUT



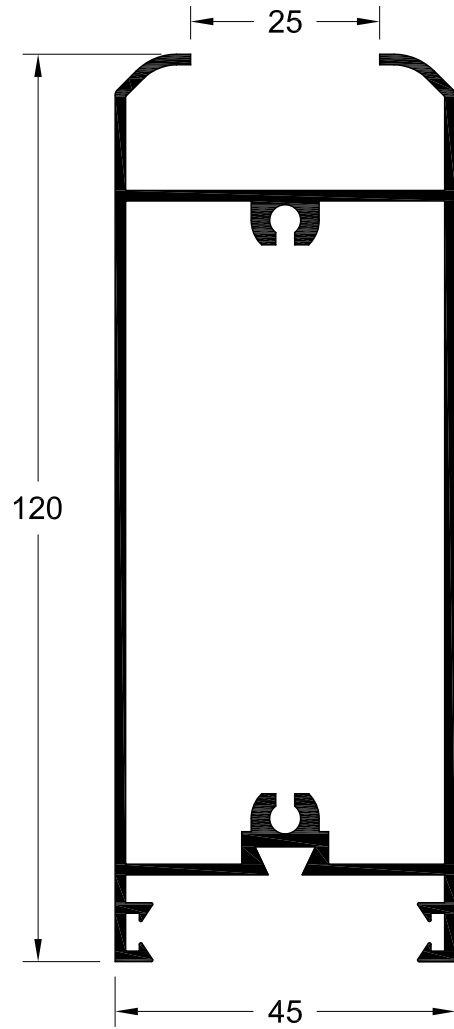
**TV5 187**  
2.068 gr/m

**ΚΑΤΩ ΤΑΜΠΛΑΣ ΘΥΡΩΝ -  
ΒΙΤΡΙΝΩΝ**  
DOOR -SHOWFRAME  
BOTTOM RAIL



**TV5 844**  
1.561 gr/m

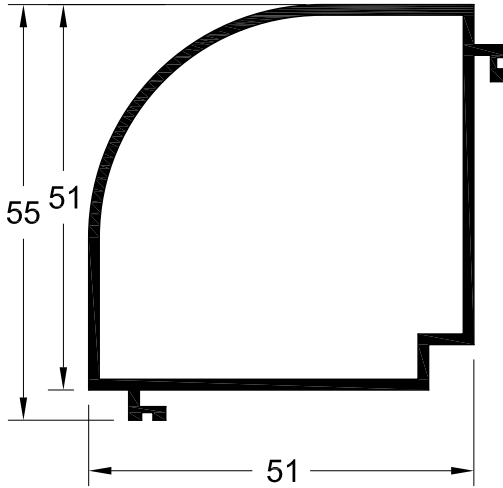
**ΟΒΑΛ ΚΑΤΩ ΤΑΜΠΛΑΣ  
ΠΑΤΖΟΥΡΙΟΥ**  
OVAL BOTTOM RAIL PROFILE  
FOR SHUTTER



**TV5 582**

760 gr/m

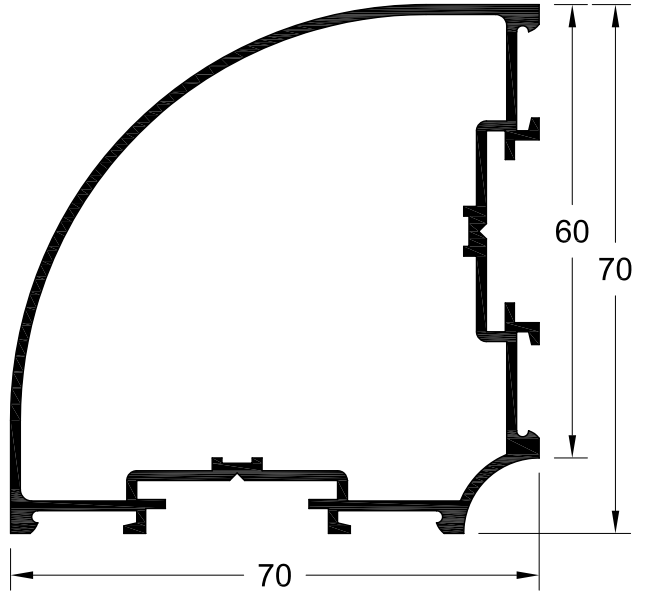
**ΚΟΛΩΝΑ 90°  
ΓΙΑ ΚΑΣΕΣ 50mm**  
COLUMN PROFILE 90°  
FOR FRAMES 50mm



**KAR 16**

1.144 gr/m

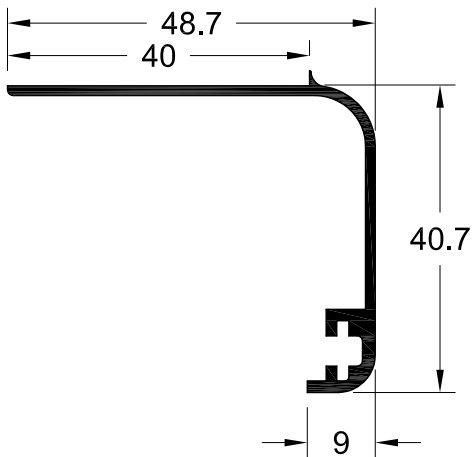
**ΚΟΛΩΝΑ 90°  
ΓΙΑ ΚΑΣΕΣ 60mm**  
COLUMN PROFILE 90°  
FOR FRAMES 60mm



**TV5 195**

384 gr/m

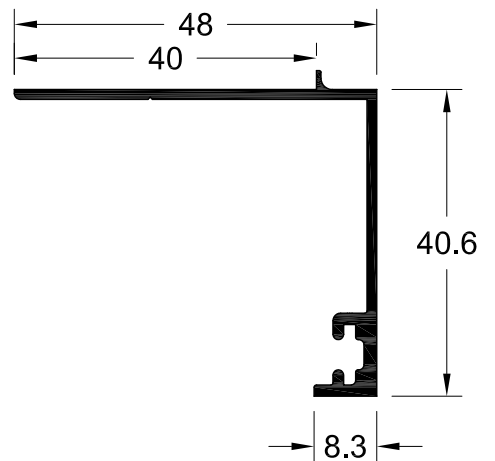
**ΑΡΜΟΚΑΛΥΠΤΡΟ ΓΙΑ ΡΟΛΛΑ**  
WALL - JOINING PROFILE  
FOR ROLLING SHUTTERS



**TV5 202**

394 gr/m

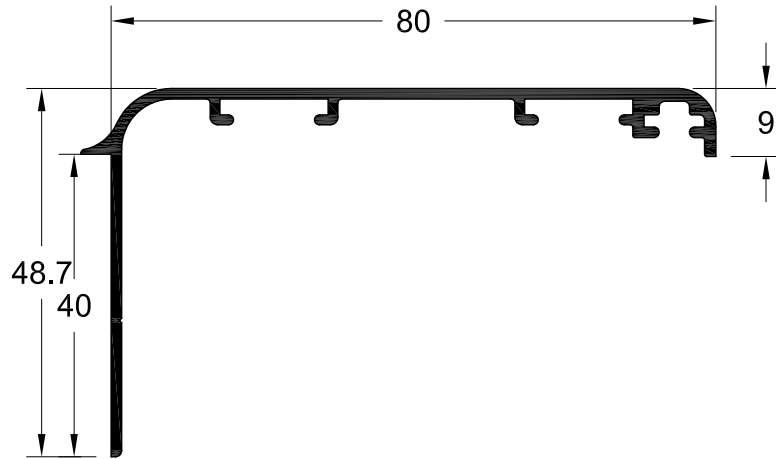
**ΙΣΙΟ ΑΡΜΟΚΑΛΥΠΤΡΟ**  
STRAIGHT WALL-JOINING  
PROFILE



**TV5 201**

622 gr/m

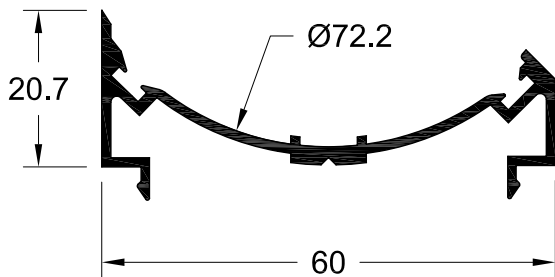
**ΑΡΜΟΚΑΛΥΠΤΡΟ ΓΙΑ  
ΑΠΟΞΥΛΩΣΕΙΣ**  
WALL-JOINING PROFILE  
FOR REPLACEMENTS



**TV5 157**

462 gr/m

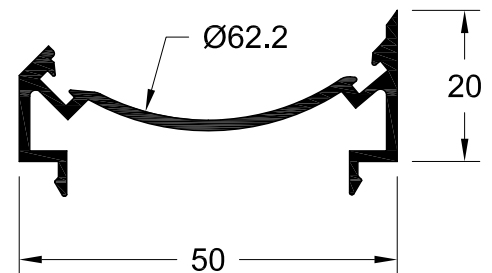
**ΠΡΟΣΘΗΚΗ ΠΟΛΛΑΠΛΩΝ ΓΩΝΙΩΝ  
ΤΟΥ TV5 146 ΜΕ Ø70**  
MULTIPLE CORNER ADDITION  
FOR PROFILE TV5 146 (Ø70)



**TV5 155**

421 gr/m

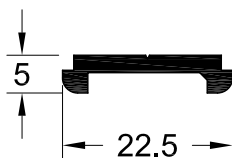
**ΠΡΟΣΘΗΚΗ ΠΟΛΛΑΠΛΩΝ ΓΩΝΙΩΝ  
ΤΟΥ TV5 144 ΜΕ Ø60**  
MULTIPLE CORNER ADDITION  
FOR PROFILE TV5 144 (Ø60)



**TV5 150**

169 gr/m

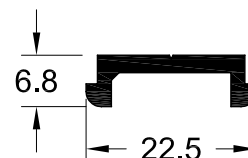
**ΠΡΟΣΘΗΚΗ ΜΠΙΝΙ ΔΙΦΥΛΛΗΣ  
ΠΟΡΤΑΣ**  
ADDITION FOR ADJOINING PROFILE



**TV5 151**

187 gr/m

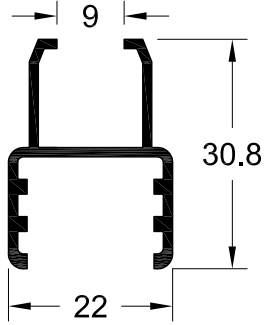
**ΝΤΙΖΑ ΚΙΝΗΣΕΩΣ**  
MOVEMENT ROD



**TV5 171**

315 gr/m

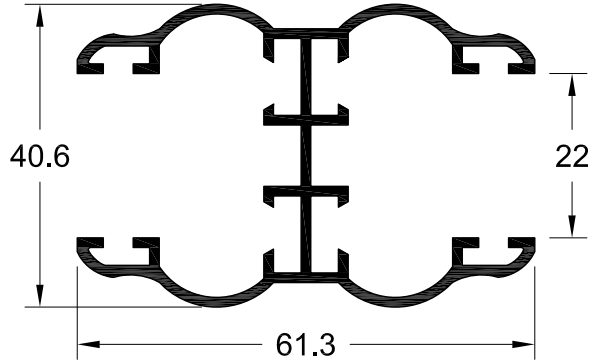
**ΔΙΑΚΟΣΜΗΤΙΚΟ ΠΛΑΙΣΙΟ**  
DECORATIVE FRAME



**TV5 172**

866 gr/m

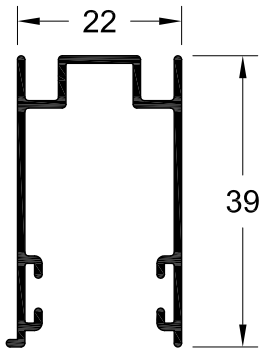
**ΔΙΑΚΟΣΜΗΤΙΚΟ ΠΛΑΙΣΙΟ**  
DECORATIVE FRAME



**NSR 17**

345 gr/m

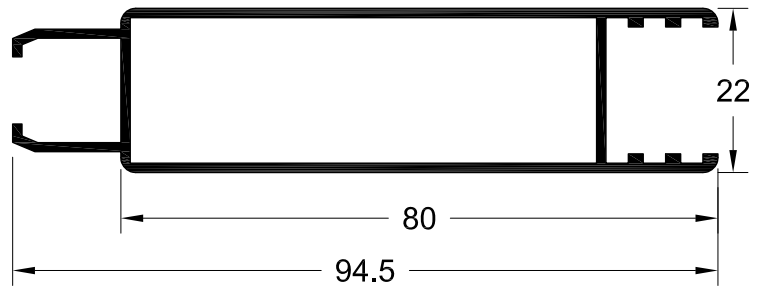
**ΚΑΝΑΛΙ ΣΗΤΑΣ ΓΙΑ ΠΡΟΦΙΛ**  
**ΑΝΤΙΚΑΤΑΣΤΑΣΗΣ**  
INSECT SCREEN DRIVER  
FOR REPLACEMENT PROFILE



**TV5 170**

812 gr/m

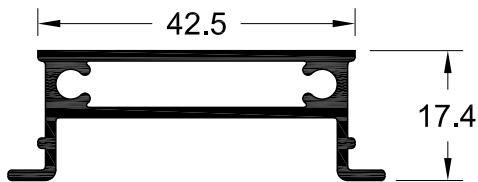
**ΤΑΜΠΛΑΣ ΡΑΜΠΟΤΕ**  
PROFILE FOR FLAT PANEL



**TV5 594**

541 gr/m

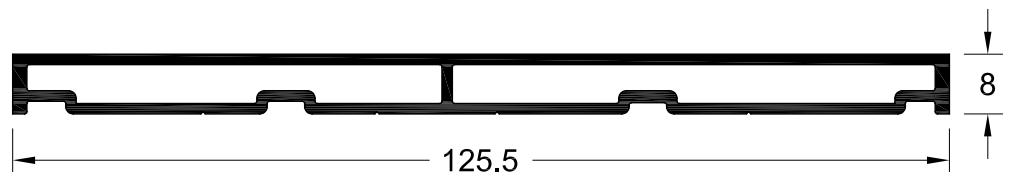
**ΣΥΝΔΕΣΜΟΣ ΓΙΑ ΠΡΟΦΙΛ**  
**ΑΝΤΙΚΑΤΑΣΤΑΣΗΣ**  
COUPLING FOR  
REPLACEMENT PROFILE



**TV5 595**

1.060 gr/m

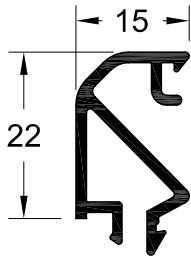
**ΒΑΣΗ ΓΙΑ ΠΡΟΦΙΛ**  
**ΑΝΤΙΚΑΤΑΣΤΑΣΗΣ**  
BASE FOR REPLACEMENT  
PROFILES



**TV5 215**

296 gr/m

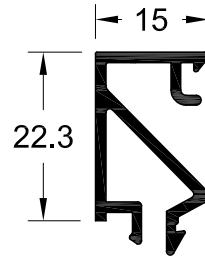
**ΠΗΧΑΚΙ ΟΒΑΛ**  
OVAL CLIP



**TV5 415**

308 gr/m

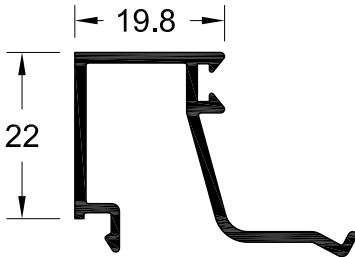
**ΠΗΧΑΚΙ ΙΣΙΟ**  
STRAIGHT CLIP



**TV5 242**

357 gr/m

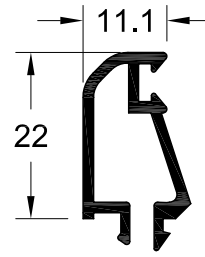
**ΠΗΧΑΚΙ ΓΙΑ ΠΑΝΕΛ**  
CLIP FOR PANEL



**TV5 41**

267 gr/m

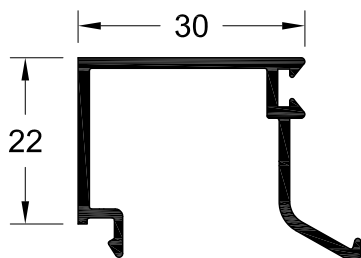
**ΠΗΧΑΚΙ ΟΒΑΛ**  
OVAL CLIP



**TV5 154**

360 gr/m

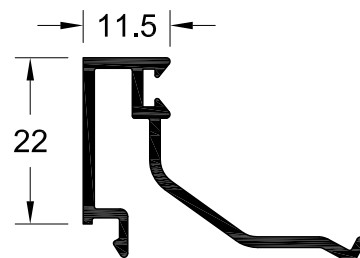
**ΠΗΧΑΚΙ ΜΟΝΟΥ ΚΡΥΣΤΑΛΛΟΥ**  
SINGLE GLASS CLIP



**TV5 241**

342 gr/m

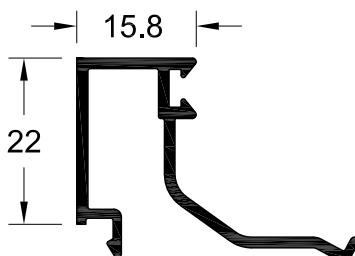
**ΠΗΧΑΚΙ ΤΖΑΜΙΟΥ**  
CLIP FOR GLASS



**TV5 315**

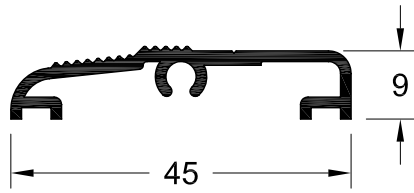
353 gr/m

**ΠΗΧΑΚΙ ΔΙΠΛΟΥ ΚΡΥΣΤΑΛΛΟΥ**  
CLIP FOR DOUBLE GLASS



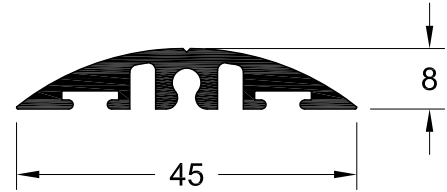
**TV5 162**  
327 gr/m

**ΚΑΤΩΚΑΣΙ ΑΕΡΟΣΤΕΓΑΝΩΣΗΣ**  
AIR TIGHTNESS THRESHOLD



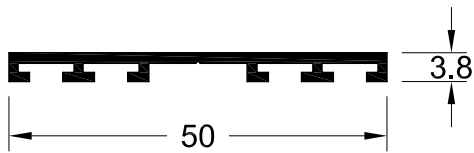
**TV5 153**  
449 gr/m

**ΚΑΤΩΚΑΣΙ ΑΕΡΟΣΤΕΓΑΝΩΣΗΣ**  
AIR TIGHTNESS THRESHOLD



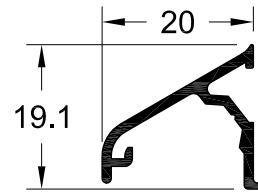
**TV5 160**  
277 gr/m

**ΠΡΟΦΙΛ ΣΤΕΓΑΝΩΣΗΣ**  
SEALANT PROFILE



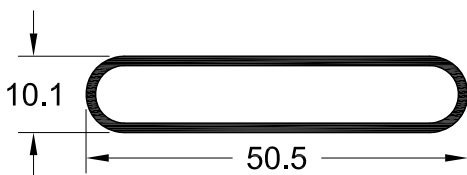
**TV5 110**  
168 gr/m

**ΝΕΡΟΣΤΑΛΛΑΚΤΗΣ**  
WATER DRIP PROFILE



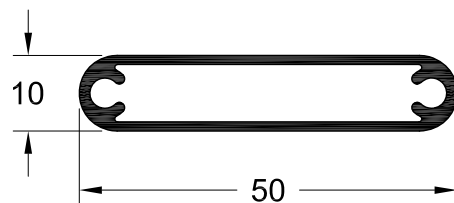
**P3**  
368 gr/m

**ΟΒΑΛΙΝΑ**  
FIXED LOUVER PROFILE



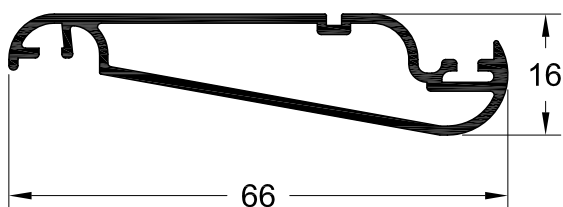
**TV 5066**  
421 gr/m

**ΟΒΑΛΙΝΑ ΑΣΦΑΛΕΙΑΣ**  
SECURITY FIXED LOUVER



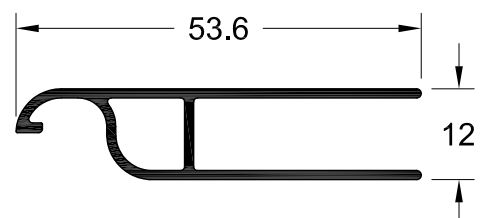
**PER 233**  
526 gr/m

**ΠΡΟΦΙΛ ΚΙΝΗΤΗΣ ΠΕΡΣΙΔΑΣ**  
PROFILE OF MOVABLE LOUVER



**PER 232**  
383 gr/m

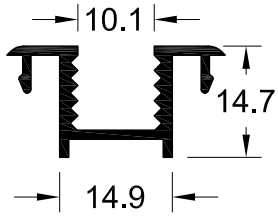
**ΡΥΘΜΙΣΤΗΣ ΚΙΝΗΤΗΣ ΠΕΡΣΙΔΑΣ**  
REGULATOR OF MOVABLE LOUVER



**TV 2080**

253 gr/m

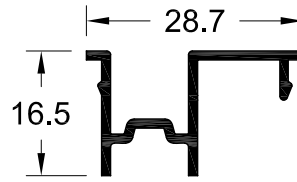
**ΠΗΧΑΚΙ ΟΒΑΛΙΝΑΣ**  
CLIP FOR P3 LOUVER



**TV 5067**

220 gr/m

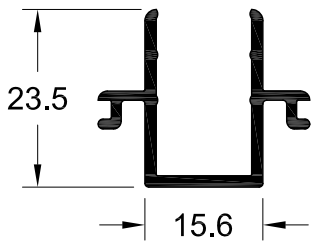
**ΤΕΛΕΙΩΜΑ ΟΒΑΛΙΝΑΣ ΑΣΦΑΛΕΙΑΣ**  
END SECURITY FIXED LOUVER



**PER 231**

318 gr/m

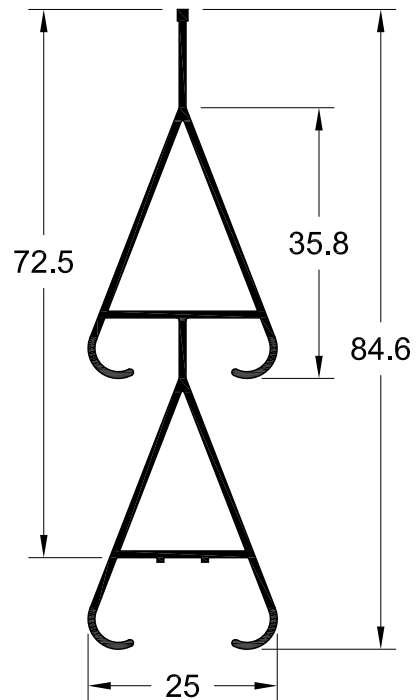
**ΠΡΟΣΘΗΚΗ ΤΕΛΕΙΩΜΑΤΟΣ**  
**ΚΙΝΗΤΗΣ ΠΕΡΣΙΔΑΣ**  
ADDITION FOR MOVABLE LOUVER  
END



**PER 250**

532 gr/m

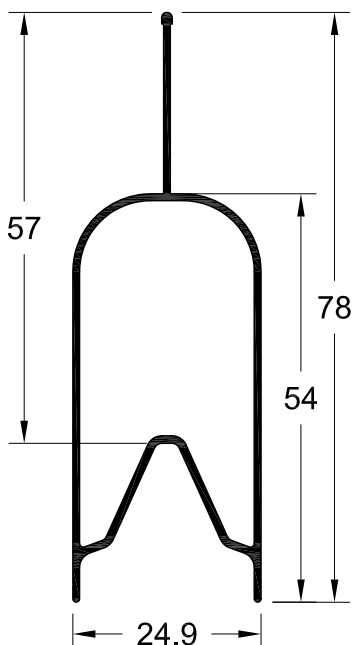
**ΦΥΛΛΑΡΑΚΙ ΠΑΤΖΟΥΡΙΟΥ**  
**"ΚΡΙΝΑΚΙ"**  
FIXED LOUVER PROFILE



**PER 240**

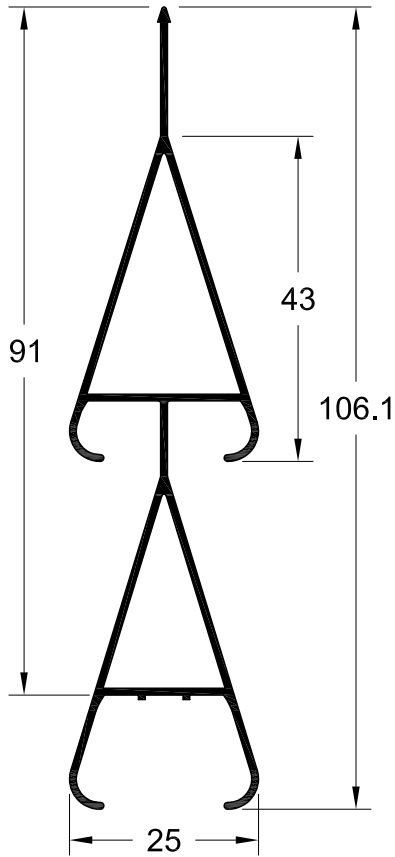
454 gr/m

**ΦΥΛΛΑΡΑΚΙ ΠΑΤΖΟΥΡΙΟΥ**  
**"ΤΟΥΛΙΠΑ"**  
FIXED LOUVER PROFILE



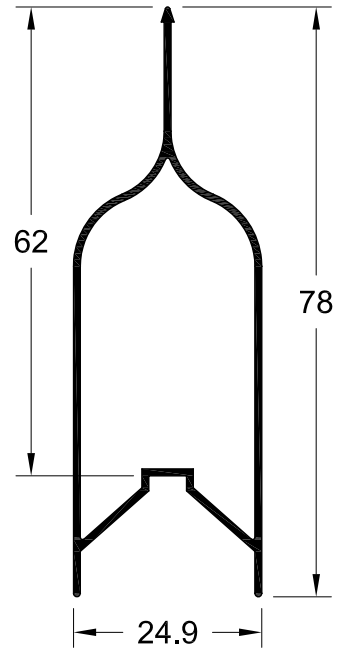
**PER 260**  
604 gr/m

**ΦΥΛΛΑΡΑΚΙ ΠΑΤΖΟΥΡΙΟΥ  
"ΚΡΙΝΑΚΙ"**  
FIXED LOUVER PROFILE



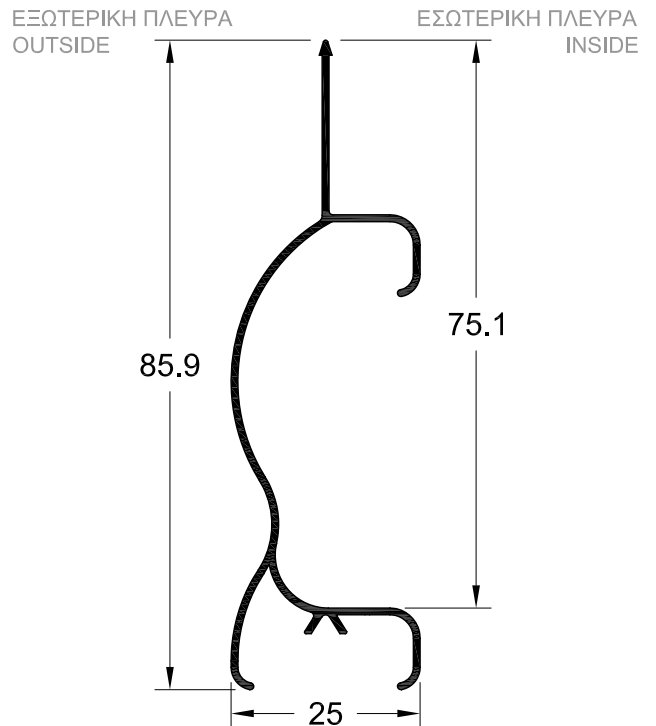
**PER 270**  
424 gr/m

**ΦΥΛΛΑΡΑΚΙ ΠΑΤΖΟΥΡΙΟΥ  
"ΤΟΥΛΙΠΑ"**  
FIXED LOUVER PROFILE



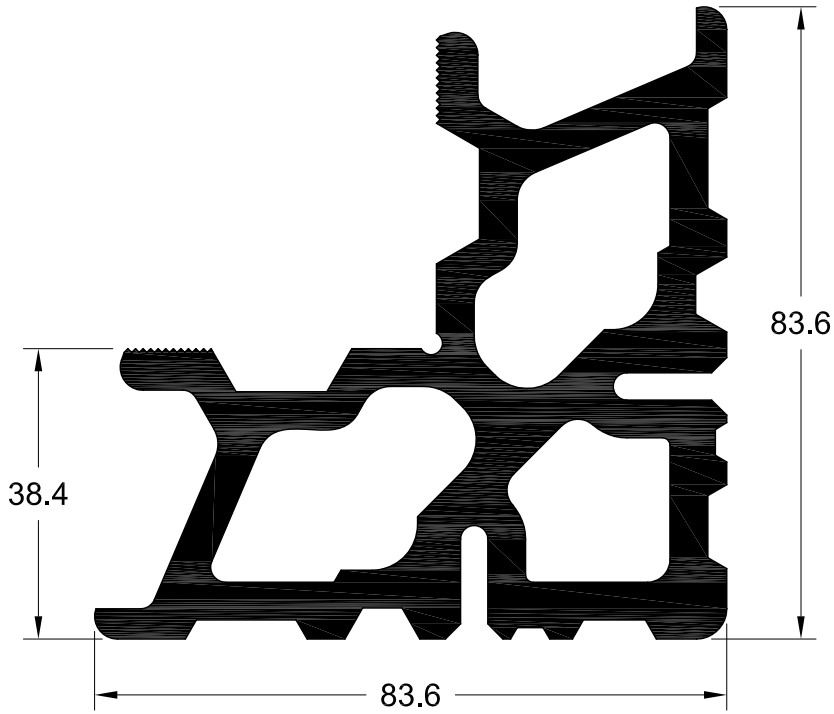
**PER 280**  
358 gr/m

**ΦΥΛΛΑΡΑΚΙ ΠΑΤΖΟΥΡΙΟΥ**  
FIXED LOUVER PROFILE



**TV5 43**  
5699 gr/m

**ΠΡΟΦΙΛ ΓΩΝΙΑΣ ΓΩΝΙΑΣΤΡΑΣ**  
PRESS CORNER JOINT PROFILE



**TV5 37**  
2828 gr/m

**ΠΡΟΦΙΛ ΓΩΝΙΑΣ ΓΩΝΙΑΣΤΡΑΣ**  
PRESS CORNER JOINT PROFILE

**TV5 44**  
4581 gr/m

**ΠΡΟΦΙΛ ΓΩΝΙΑΣ ΓΩΝΙΑΣΤΡΑΣ**  
PRESS CORNER JOINT PROFILE

