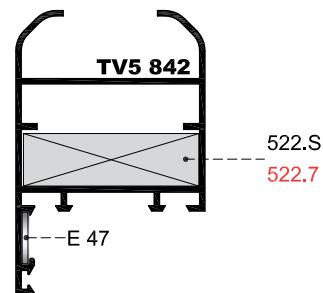
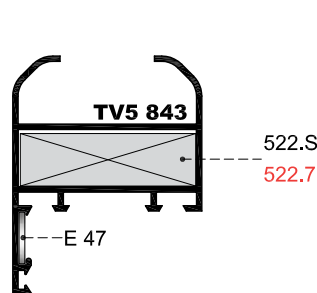
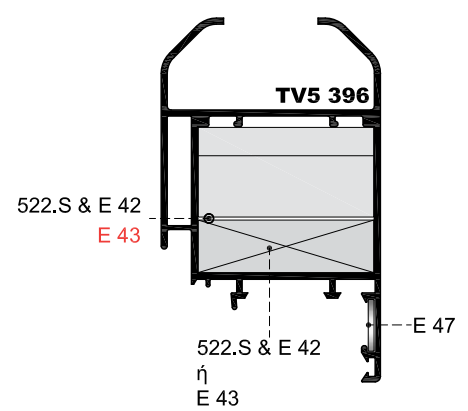
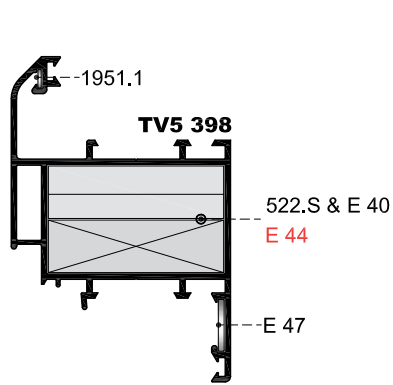
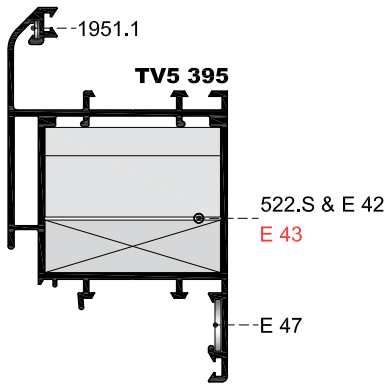
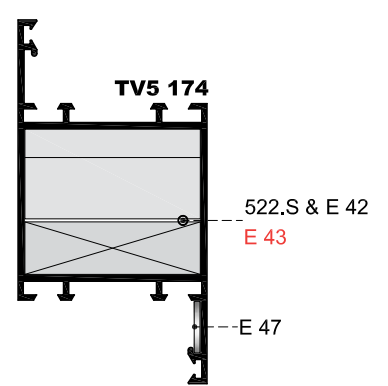
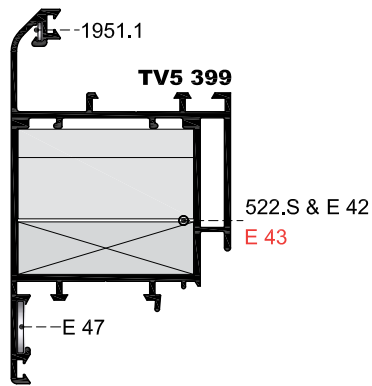
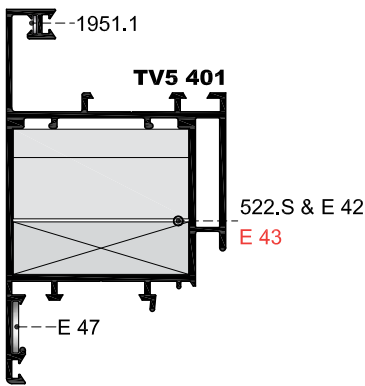
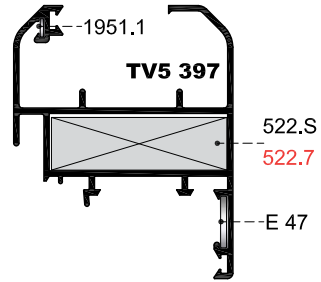
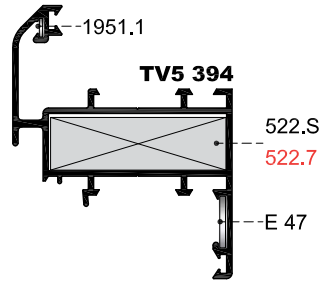


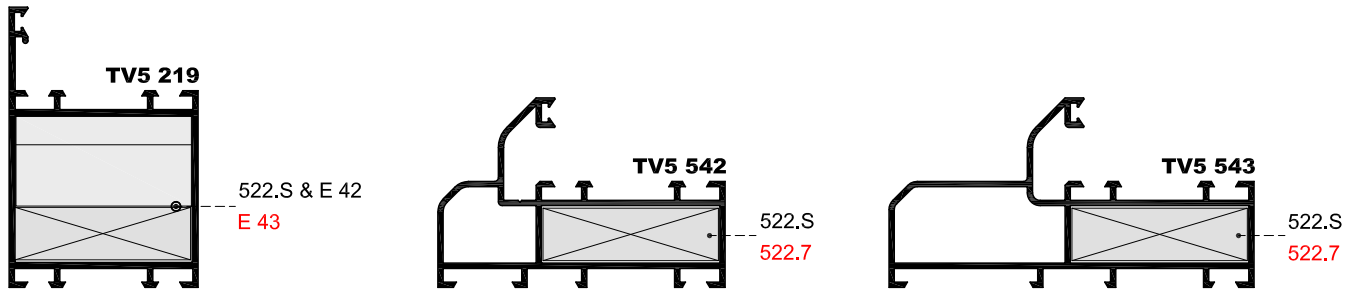
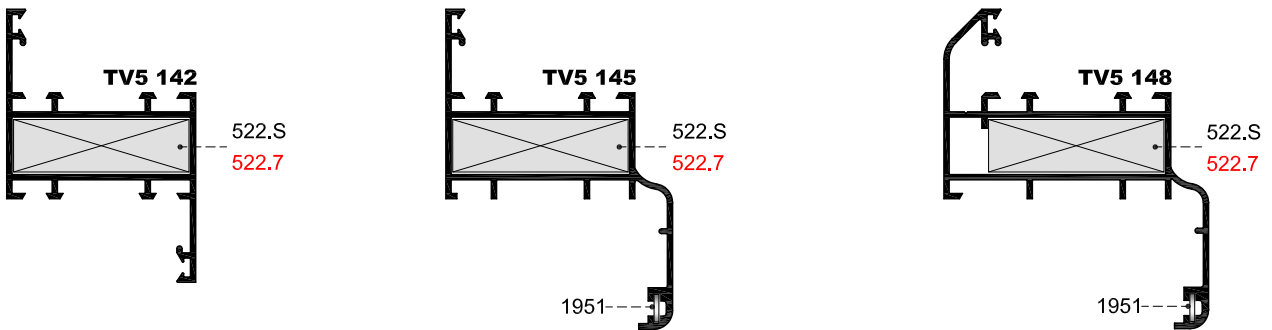
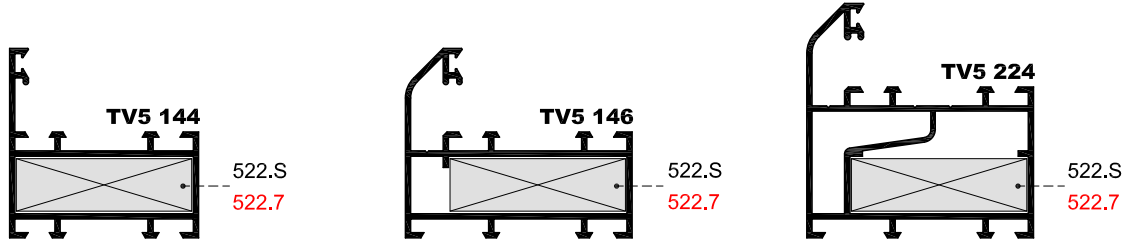
ΓΩΝΙΕΣ ΣΥΝΔΕΣΕΩΣ, ΓΩΝΙΑΣΤΡΑΣ ΚΑΙ ΓΩΝΙΕΣ ΕΥΘΥΓΡΑΜΜΙΣΕΩΣ ΦΥΛΛΩΝ
CORNER JOINT, CRIMPING CORNERS AND ALIGNMENT CORNER JOINTS FOR SASHES

ΓΩΝΙΕΣ ΣΥΝΔΕΣΕΩΣ
CORNER JOINTS
ΓΩΝΙΕΣ ΓΩΝΙΑΣΤΡΑΣ
CRIMPING CORNERS



ΓΩΝΙΕΣ ΣΥΝΔΕΣΕΩΣ, ΓΩΝΙΑΣΤΡΑΣ ΚΑΙ ΓΩΝΙΕΣ ΕΥΘΥΓΡΑΜΜΙΣΕΩΣ ΚΑΣΩΝ
CORNER JOINT, CRIMPING CORNERS AND ALIGNMENT CORNER JOINTS FOR FRAMES

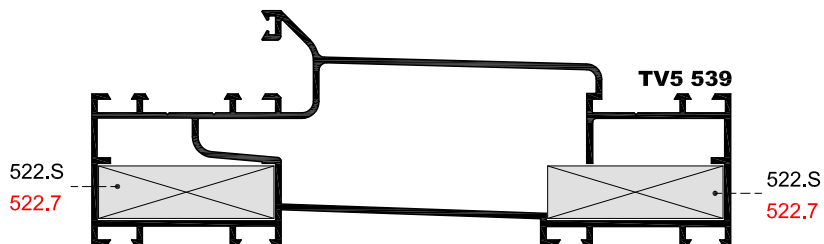
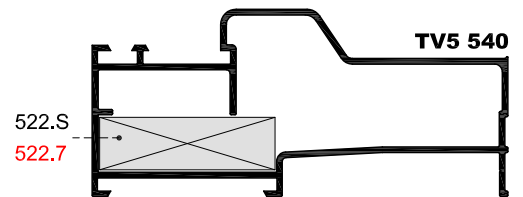
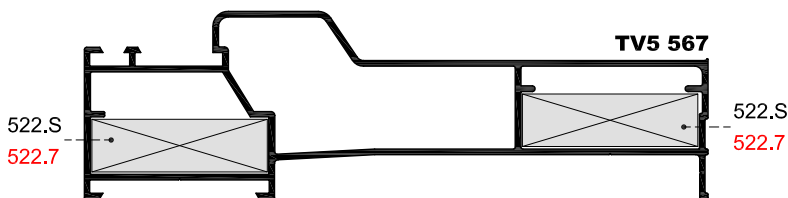
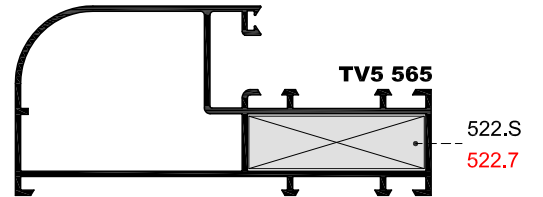
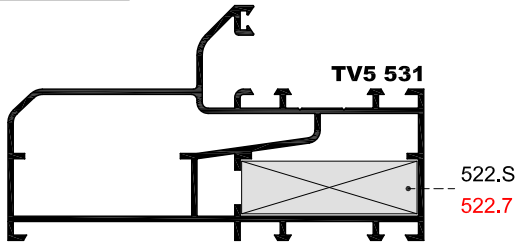
ΓΩΝΙΕΣ ΣΥΝΔΕΣΕΩΣ
CORNER JOINTS
ΓΩΝΙΕΣ ΓΩΝΙΑΣΤΡΑΣ
CRIMPING CORNERS



ΓΩΝΙΕΣ ΣΥΝΔΕΣΕΩΣ, ΓΩΝΙΑΣΤΡΑΣ ΚΑΙ ΓΩΝΙΕΣ ΕΥΘΥΓΡΑΜΜΙΣΕΩΣ ΚΑΣΩΝ
CORNER JOINT, CRIMPING CORNERS AND ALIGNMENT CORNER JOINTS FOR FRAMES

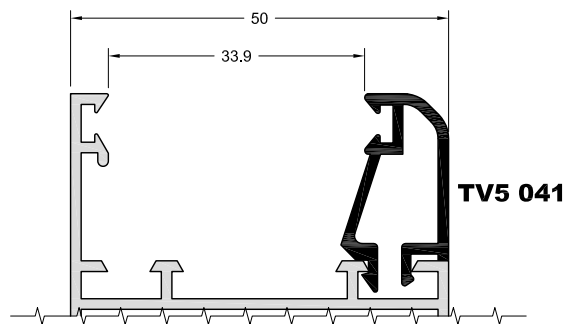
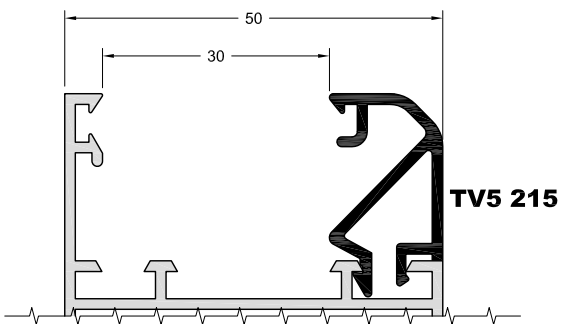
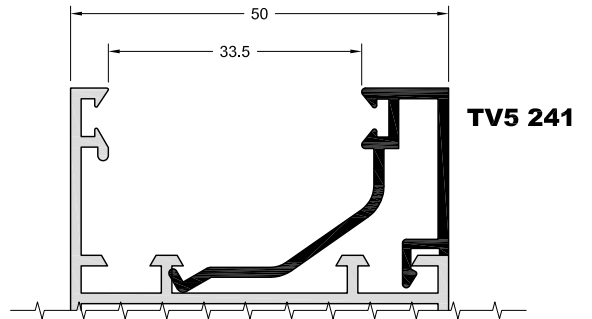
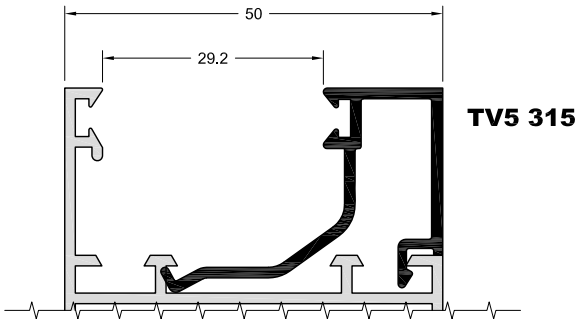
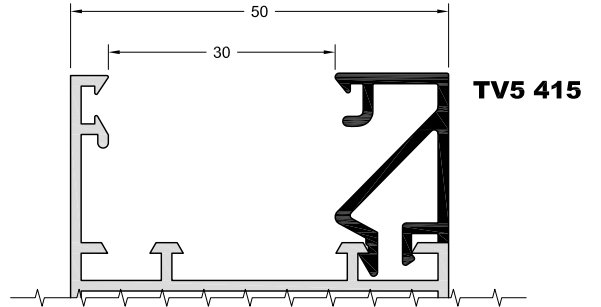
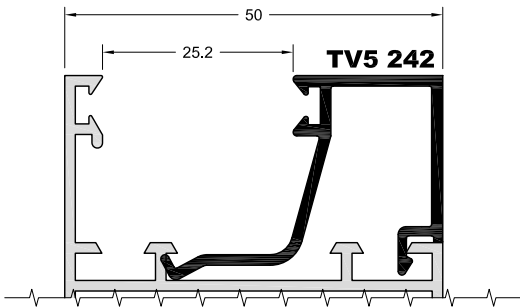
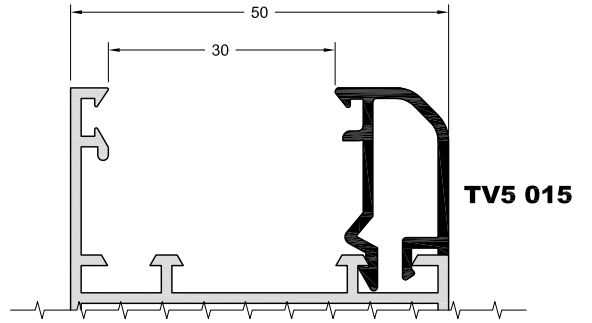
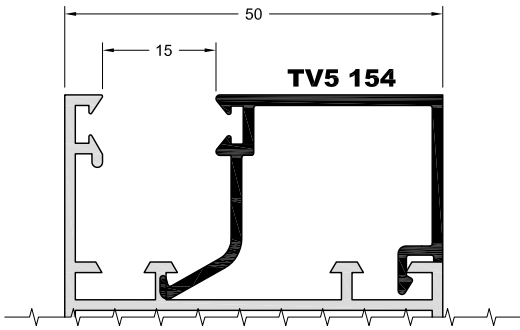
ΓΩΝΙΕΣ ΣΥΝΔΕΣΕΩΣ
CORNER JOINTS

ΓΩΝΙΕΣ ΓΩΝΙΑΣΤΡΑΣ
CRIMPING CORNERS



ΠΗΧΑΚΙΑ

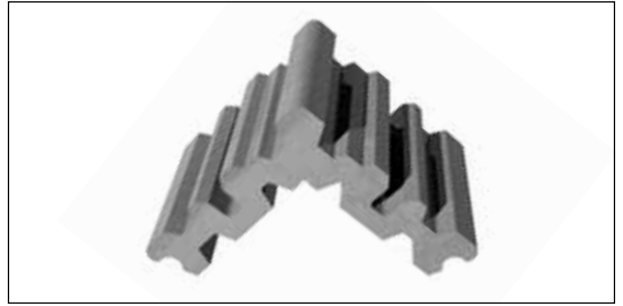
CLIPS



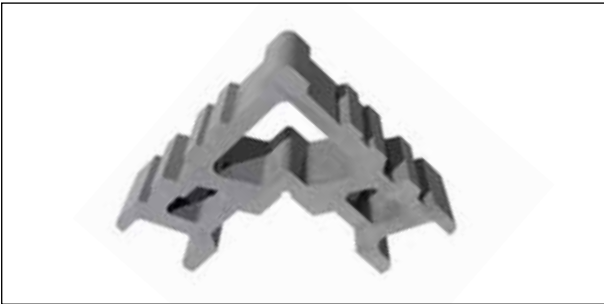
ΕΞΑΡΤΗΜΑΤΑ
ACCESSORIES



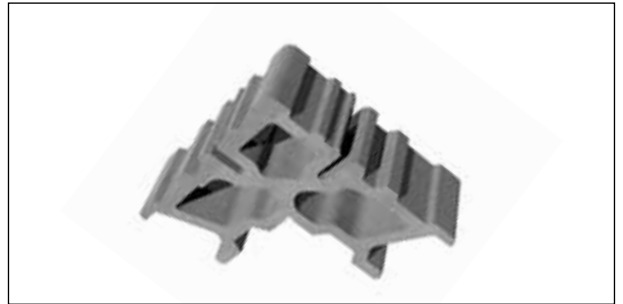
522.S
ΓΩΝΙΑ ΣΥΝΔΕΣΕΩΣ (ΑΛΟΥΜΙΝΙΟΥ)
JOINT CORNER (ALUMINIUM)



522.7
ΓΩΝΙΑ ΓΩΝΙΑΣΤΡΑΣ ΜΙΚΡΟΥ ΘΑΛΑΜΟΥ
CRIMPING CORNER FOR SMALL SIZE CHAMBER



E44
ΓΩΝΙΑ ΓΩΝΙΑΣΤΡΑΣ ΜΕΣΑΙΟΥ ΘΑΛΑΜΟΥ
CRIMPING CORNER FOR MEDIUM SIZE CHAMBER



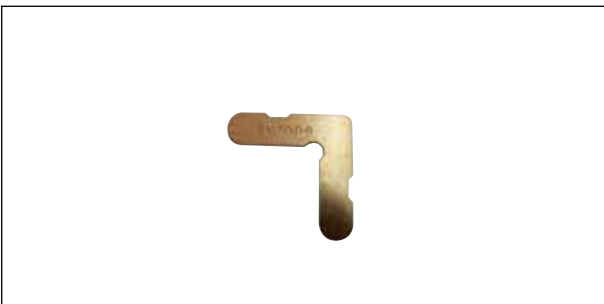
E43
ΓΩΝΙΑ ΓΩΝΙΑΣΤΡΑΣ ΜΕΓΑΛΟΥ ΘΑΛΑΜΟΥ
CRIMPING CORNER FOR LARGE SIZE CHAMBER



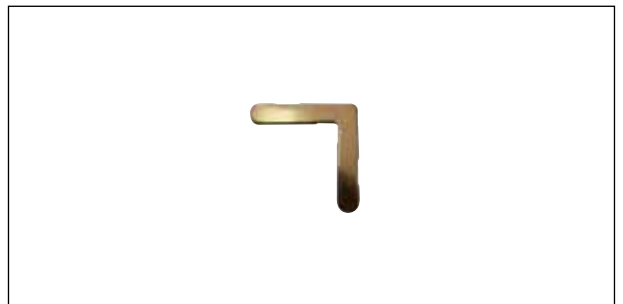
E40
ΠΡΟΣΘΗΚΗ ΓΩΝΙΑΣ ΣΥΝΔΕΣΕΩΣ ΜΕΣΑΙΟΥ ΘΑΛΑΜΟΥ
ADDITIONAL JOINT CORNER FOR MEDIUM SIZE CHAMBER



E42
ΠΡΟΣΘΗΚΗ ΓΩΝΙΑΣ ΣΥΝΔΕΣΕΩΣ ΜΕΓΑΛΟΥ ΘΑΛΑΜΟΥ
ADDITIONAL JOINT CORNER FOR LARGE SIZE CHAMBER



1951
ΓΩΝΙΑ ΕΥΘΥΓΡΑΜΜΙΣΗΣ
ALIGNMENT CORNER



1951.1
ΓΩΝΙΑ ΕΥΘΥΓΡΑΜΜΙΣΗΣ
ALIGNMENT CORNER



E47
ΓΩΝΙΑ ΕΥΘΥΓΡΑΜΜΙΣΗΣ ΑΛΟΥΜΙΝΙΟΥ
ALUMINIUM ALIGNMENT CORNER



551
ΓΩΝΙΑ ΕΥΘΥΓΡΑΜΜΙΣΗΣ ΠΛΑΣΤΙΚΗ
PLASTIC ALIGNMENT CORNER



524.1
ΣΥΝΔΕΣΜΟΣ ΧΩΡΙΣΜΑΤΩΝ
MULLION CONNECTOR



524.S
ΣΥΝΔΕΣΜΟΣ ΧΩΡΙΣΜΑΤΩΝ (ΑΛΟΥΜΙΝΙΟΥ)
MULLION CONNECTOR (ALUMINIUM)



538
ΤΑΠΑ ΓΙΑ ΠΡΟΦΙΛ TV5 253
PLUG FOR PROFILE TV5 253



638
ΤΑΠΑ ΓΙΑ ΠΡΟΦΙΛ TV5 454
PLUG FOR PROFILE TV5 454



E 354
ΕΠΙΠΕΔΗ ΤΑΠΑ ΓΙΑ ΠΡΟΦΙΛ TV5 454
FLAT PLUG FOR PROFILE TV5 454



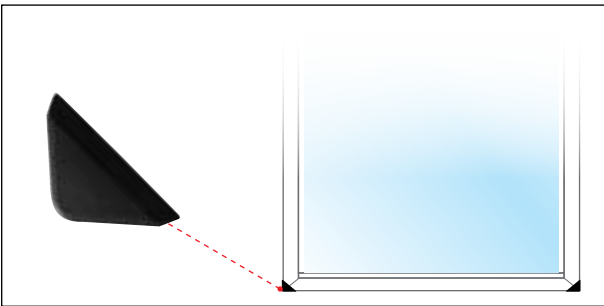
E 842
ΕΠΙΠΕΔΗ ΤΑΠΑ ΓΙΑ ΠΡΟΦΙΛ TV5 842
FLAT PLUG FOR PROFILE TV5 842



E 843
ΕΠΙΠΕΔΗ ΤΑΠΑ ΓΙΑ ΠΡΟΦΙΛ TV5 843
FLAT PLUG FOR PROFILE TV5 843



510
ΤΑΠΑ ΓΙΑ ΤΟ TV5 110
PLUG FOR PROFILE TV5 110



552
ΓΩΝΙΑ ΚΑΛΥΨΗΣ ΤΩΝ ΑΚΜΩΝ ΣΤΑ ΦΥΛΛΑ
PLASTIC COVER FOR SASH CORNER EDGES



554
ΤΑΠΑ ΝΕΡΟΧΥΤΗ
WATER DRAINAGE PLUG

557
ΦΩΛΙΑ ΝΕΡΟΧΥΤΗ
WATER DRAINAGE PLUG



00094U
ΜΕΝΤΕΣΕΣ ΝΟΡΜΑΛ (GIESSE)
NORMAL HINGE (GIESSE)



00094 NGH
ΜΕΝΤΕΣΕΣ ΣΠΕΣΙΑΛ (GIESSE)
SPECIAL HINGE (GIESSE)



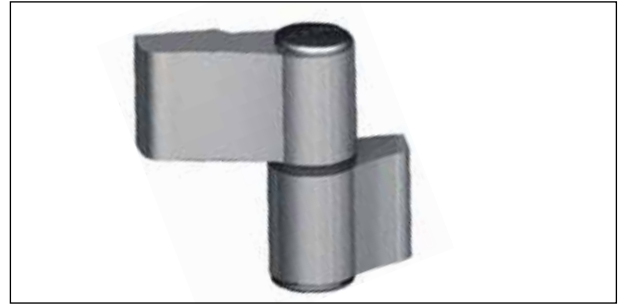
0157
ΜΕΝΤΕΣΕΣ ΤΡΙΦΥΛΛΟΥ ΡΥΘΜΙΖΟΜΕΝΟΣ (GIESSE)
ADJUSTABLE HINGE FOR TRIPLE SASH (GIESSE)



01449
ΜΥΛΟΣ ΒΑΡΕΩΣ ΤΥΠΟΥ ΜΕ ΟΡΙΖΟΝΤΙΑ Ή ΚΑΘΕΤΗ ΠΕΡΙΣΤΡΟΦΗ 180° (ΓΙΑ ΠΕΡΙΣΤΡΕΦΟΜΕΝΑ)
HEAVY DUTY HINGE. VERTICAL OR HORIZONTAL ROTATION OF 180° (FOR ROTATING WINDOWS)



0604
ΕΝΙΣΧΥΜΕΝΟΣ ΜΕΝΤΕΣΕΣ BRIDGE (GIESSE)
REINFORCED HINGE BRIDGE (GIESSE)



515.S
ΜΕΝΤΕΣΕΣ ΒΑΡΕΩΣ ΤΥΠΟΥ DOMINA (GIESSE)
HEAVY DUTY HINGE DOMINA (GIESSE)



ΡΥΘΜΙΖΟΜΕΝΟ ΜΑΣΚΟΥΛΟ (MACO)
ADJUSTABLE HINGE FOR SHUTTER SASH (MACO)
MACO 01 No1. **5.5 - 8cm**
MACO 02 No2. **8.5 - 12cm**
MACO 03 No3. **12.5 - 17.5cm**
MACO 04 No4. **17.5 - 19cm**
MACO 012 **ΜΕΝΤΕΣΕΣ/HINGE**



ΜΑΣΚΟΥΛΟΜΕΝΤΕΣΕΣ EUROPA **612** No1. **7.5cm**
EUROPA SHUTTER SASH HINGES **613** No2. **9.5cm**
616 No3. **14.5cm**
617 No4. **17cm**



04135 xxx
A. ΚΑΠΑΚΙ ΒΑΣΗΣ ΣΠΑΝΙΟΛΕΤΑΣ (COVER)
CAP FOR CREMONE BOLT BASE (COVER)
04100
B. ΒΑΣΗ ΣΠΑΝΙΟΛΕΤΑΣ (COVER)
CREMONE BOLT BASE (COVER)



04135 xxx ΚΑΠΑΚΙ ΒΑΣΗΣ ΣΠΑΝΙΟΛΕΤΑΣ (COVER)
CAP FOR CREMONE BOLT BASE (COVER)
04110 ΒΑΣΗ ΣΠΑΝΙΟΛΕΤΑΣ ΜΗΧΑΝΙΣΜΟΥ(COVER)
CREMONE BOLT BASE (COVER)



041 xxx
ΛΑΒΗ ΣΠΑΝΙΟΛΕΤΑΣ (COVER)
LEVER HANDLE FOR COVER CREMONE BOLT



510.S xxx
ΣΠΑΝΙΟΛΕΤΑ EUROPA
EUROPA CREMONE BOLT



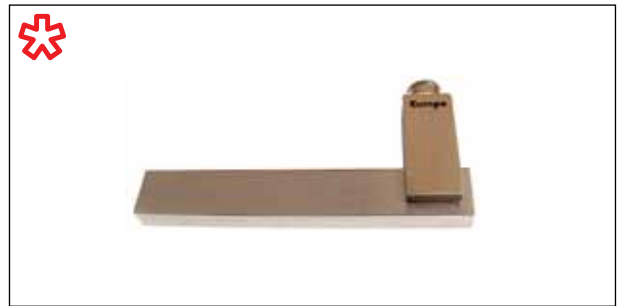
520
ΠΟΜΟΛΟ ΠΟΡΤΑΣ ΕΥΡΟΠΑ
EUROPA DOOR LEVER HANDLE



02462
ΠΟΜΟΛΑ ΠΟΡΤΑΣ -ΖΕΥΓΟΣ-(GIESSE)
PAIR OF LEVER HANDLES (GIESSE)



PL 300
ΠΟΜΟΛΑ ΠΟΡΤΑΣ -ΖΕΥΓΟΣ-(POWER LOCK)
PAIR OF LEVER HANDLES (POWER LOCK)



300 S
ΜΙΚΡΟ ΠΟΜΟΛΟ ΕΥΡΟΠΑ
SHORT LEVER HANDLE EUROPA



400 S
ΜΙΚΡΟ ΠΟΜΟΛΟ ΕΥΡΟΠΑ
SHORT LEVER HANDLE EUROPA



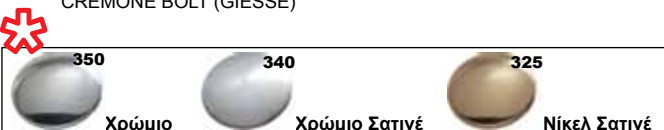
01004
ΣΠΑΝΙΟΛΕΤΑ ΠΑΤΖΟΥΡΙΟΥ (NOVA)
CREMONE BOLT FOR SHUTTER SASH (NOVA)



2005-005
ΣΠΑΝΙΟΛΕΤΑ (GIESSE)
CREMONE BOLT (GIESSE)



2005-001
ΣΠΑΝΙΟΛΕΤΑ ΓΙΑ ΜΗΧΑΝΙΣΜΟ ΑΝΑΚΛΙΣΗΣ (GIESSE)
CREMONE BOLT FOR TILTING MECHANISM (GIESSE)





01650
ΑΣΦΑΛΕΙΑ ΠΡΟΒΑΛΛΟΜΕΝΟΥ
LOCKING FOR ROTATING WINDOWS



01732
ΑΦΑΛΕΙΑ ΓΙΑ ΚΛΕΙΔΩΜΑ ΦΕΓΓΙΤΗ
SKYLIGHT LOCK



02379
ΚΙΤ ΚΛΕΙΔΩΜΑΤΟΣ ΠΑΤΖΟΥΡΙΟΥ
LOCKING KIT FOR SHUTTER SASH



5.101.35/66
5.160.35/66
ΚΛΕΙΔΑΡΙΑ ΠΟΡΤΑΣ
DOOR LOCK



ΦΑΡΙΜ ΡΑΝΑΜΑ
ΜΠΑΡΑ ΠΑΝΙΚΟΥ
PANIC BAR



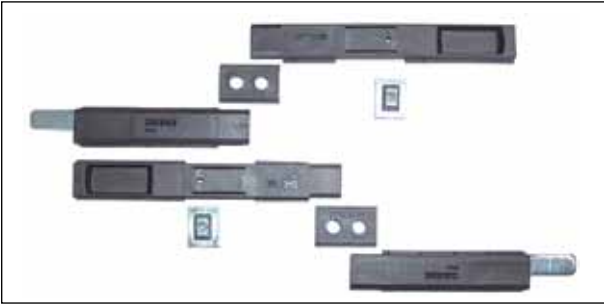
GS AP100
ΜΠΑΡΑ ΠΑΝΙΚΟΥ (GIESSE)
PANIC BAR (GIESSE)



02271
ΚΙΤ ΚΛΕΙΔΩΜΑΤΟΣ ΜΕ ΣΠΑΝΙΟΛΕΤΑ
CREMONES BOLT LOCKING KIT



02193
ΚΙΤ ΣΥΡΤΗ ΔΙΠΛΗΣ ΕΝΕΡΓΕΙΑΣ (GIESSE)
DOUBLE ACTION DEAD BOLT KIT (GIESSE)



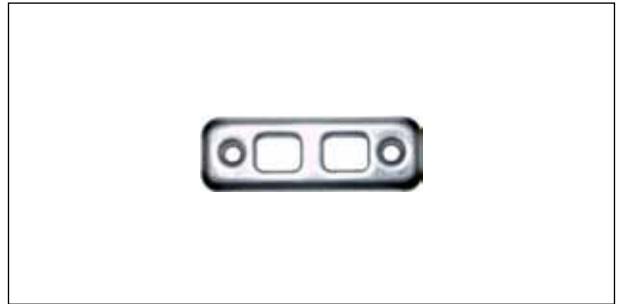
02134
ΚΙΤ ΣΥΡΤΗ ΔΙΦΥΛΛΟΥ (GIESSE)
DEAD BOLT KIT OF DOUBLE SASH (GIESSE)



02176
ΚΙΤ ΣΥΡΤΗ ΔΙΦΥΛΛΟΥ ΤΟΤΕΜ
DEAD BOLT KIT OF DOUBLE SASH TOTEM



01317
ΦΩΛΙΑ ΚΑΣΑΣ ΓΙΑ ΣΥΡΤΗ
FRAME STRIKER FOR DEAD BOLD



01320
ΜΕΤΑΛΛΙΚΗ ΦΩΛΙΑ ΔΑΠΕΔΟΥ ΓΙΑ ΣΥΡΤΗ
FLOOR METAL STRIKER FOR DEAD BOLD



01956
ΚΟΥΜΠΑΣΟ ΠΡΟΒΑΛΛΟΜΕΝΟΥ
LIMIT ARM FOR ROTATING WINDOW



02018
ΚΟΥΜΠΑΣΟ ΦΕΓΓΙΤΗ ΓΙΑ ΑΝΑΚΛΙΣΗ
LIMIT ARM FOR SKYLIGHT WINDOW



01357
ΑΣΦΑΛΕΙΑ ΦΥΛΟΥ ΣΤΗΝ ΠΛΕΥΡΑ ΤΟΥ ΜΕΝΤΕΣΣΕ
SAFETY FOR THE BACK SIDE OF THE SASH



ΚΛ 44
ΒΑΣΗ ΣΤΗΡΙΞΗΣ ΟΒΑΛΙΝΑΣ (ΣΚΑΛΙΕΡΑ)
PROFILE FOR FIXED LOUVRE ASSEMBLY

4.7m



550
ΓΩΝΙΑ ΓΙΑ ΠΗΧΑΚΙ TV5 215 & TV5 015
CORNER ACCESSORY FOR TV5 215 & TV5 015



K 1800
ΡΥΘΙΖΟΜΕΝΟ ΤΑΚΑΚΙ ΥΑΛΟΠΙΝΑΚΑ
ADJUSTABLE WEDGE FOR GLASS
K 1841
ΡΕΓΟΥΛΑΤΟΡΟΙ ΓΙΑ ΤΟ ΤΑΚΑΚΙ
REGULATORS FOR THE WEDGE



PL 800
ΚΙΤ ΠΑΤΖΟΥΡΟΒΕΡΓΑΣ
(ΑΥΤΟΜΑΤΟ ΚΛΕΙΣΤΡΟ)
KIT OF SHATTER SHASH LOCKING
MECHANISM (AUTOMATIC SHUTTER)

ΝΤΙΖΑ ΜΕ ΜΗΚΟΣ
140cm & 220cm
ROD LENGTH

ΑΝΕΜΟΣΤΗΡΙΓΜΑ ΠΑΤΖΟΥΡΟΦΥΛΛΩΝ
SHUTTER SASH HOLDER



ΜΗΧΑΝΙΣΜΟΣ ΚΙΝΗΤΗΣ ΠΕΡΣΙΔΑΣ
MOVABLE LOUVER KIT

A. VIP 18 - VE 18 =1150mm
VIP 35 - VE 35 =2040mm
VE 27 =1600mm
VE 21 =1270mm

B. ΧΕΙΡΙΣΤΗΡΙΟ ΜΗΧΑΝΙΣΜΟΥ "VE"
HANDLE FOR VE MECHANISM

C. ΤΕΛΕΙΩΜΑ ΜΗΧΑΝΙΣΜΟΥ
MECHANISM FINISH

D. ΤΑΠΑ ΜΗΧΑΝΙΣΜΟΥ
PLUG FOR MECHANISM



ΜΗΧΑΝΙΣΜΟΣ ΑΝΑΚΛΙΣΗΣ "GIESSE"
TILT & TURN MECHANISM "GIESSE"

501.V ΚΙΤ ΜΗΧΑΝΙΣΜΟΥ 999 (ΣΚΕΤΟ)

KIT OF 999 MECHANISM

502.1V ΨΑΛΙΔΙ ΜΗΧΑΝΙΣΜΟΥ Νο1 (ΠΛΑΤΟΣ ΦΥΛΛΟΥ 390mm-540mm)
SCISSOR ARM OF MECHANISM No1 (SASH WIDTH 390mm-540mm)

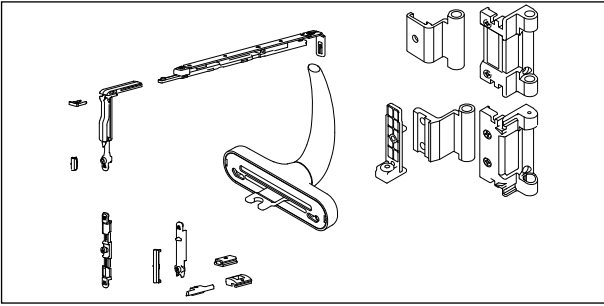
502.2V ΨΑΛΙΔΙ ΜΗΧΑΝΙΣΜΟΥ Νο2 (ΠΛΑΤΟΣ ΦΥΛΛΟΥ 541mm-1300mm)
SCISSOR ARM OF MECHANISM No2 (SASH WIDTH 541mm-1300mm)

502.3 ΨΑΛΙΔΙ ΜΗΧΑΝΙΣΜΟΥ Νο3 (ΠΛΑΤΟΣ ΦΥΛΛΟΥ 1301mm-1700mm)
SCISSOR ARM OF MECHANISM No3 (SASH WIDTH 1301mm-1700mm)

505.5 ΑΣΦΑΛΕΙΑ ΜΗΧΑΝΙΣΜΟΥ ΠΕΡΙΜΕΤΡΙΚΗ (ΣΤΟ ΛΑΜΑΚΙ)
PERIMETRIC LOCK

505.2 ΑΣΦΑΛΕΙΑ ΜΗΧΑΝΙΣΜΟΥ ΠΙΣΩ ΠΛΕΥΡΑΣ ΦΥΛΛΟΥ
ACCESSORY FOR SAFETY AT THE BACK SIDE OF THE SASH

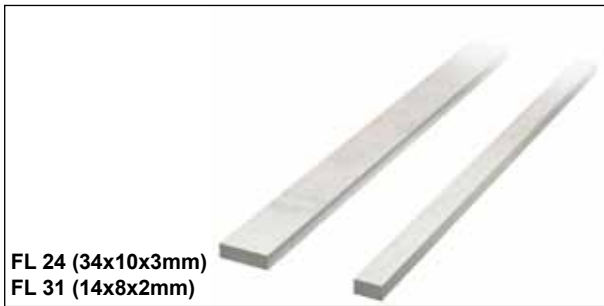
505.3 ΑΣΦΑΛΕΙΑ ΜΗΧΑΝΙΣΜΟΥ ΚΑΤΩ ΠΛΕΥΡΑΣ ΦΥΛΛΟΥ
ACCESSORY FOR SAFETY AT THE BOTTOM SIDE OF THE SASH



ΜΗΧΑΝΙΣΜΟΣ ΑΝΑΚΛΙΣΗΣ "SAVIO"
TILT & TURN MECHANISM "SAVIO"



AM-PG-00301-01 ΛΕΥΚΟ/WHITE
AM-PG-00301-02 ΜΑΥΡΟ/BLACK
ΕΞΑΡΤΗΜΑ ΣΥΝΑΡΜΟΓΗΣ ΟΒΑΛΙΝΑΣ ΜΕ ΠΡΟΦΙΛ TV 2080
ASSEMBLING PART FOR PROFILES P3 AND TV 2080



FL 24 (34x10x3mm)
FL 31 (14x8x2mm)

ΠΛΑΣΤΙΚΑ ΑΠΟΣΤΑΤΙΚΑ ΤΑΚΑΚΙΑ
PLASTIC SPACER



ΑΠΟΣΤΑΤΙΚΑ ΠΛΑΣΤΙΚΑ ΤΑΚΑΚΙΑ ΥΑΛΟΠΙΝΑΚΩΝ
PLASTIC SPACERS FOR GLASS SUPPORTING



ΞΕΛΟΥΡΙΣΤΙΚΟΣ ΔΙΣΚΟΣ ΓΙΑ ΦΥΛΛΑ & ΧΩΡΙΣΜΑ ΚΑΣΑΣ
MILLING COMPONENT FOR SASH & FRAME TRANSOM MULLION



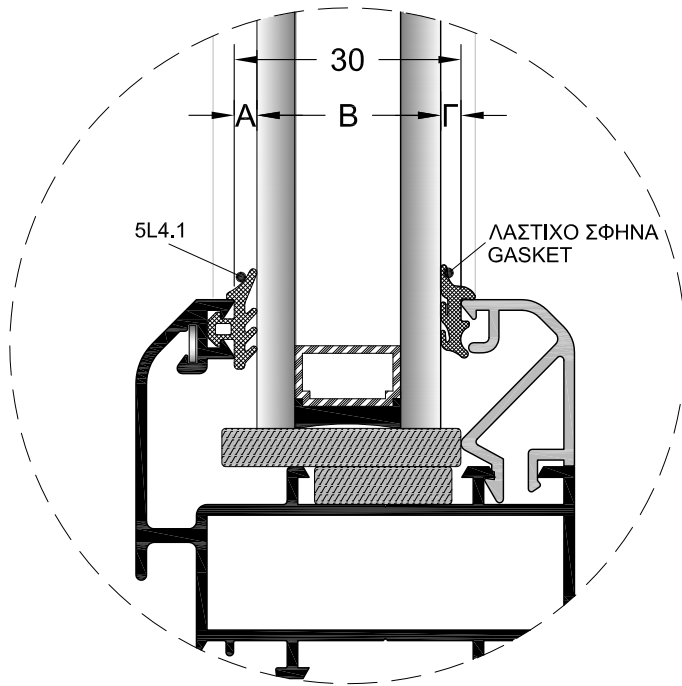
ΞΕΛΟΥΡΙΣΤΙΚΟΣ ΔΙΣΚΟΣ ΓΙΑ ΤΑΜΠΛΑ & ΧΩΡΙΣΜΑ ΠΑΤΖΟΥΡΙΟΥ
MILLING COMPONENT FOR BOTTOM RAIL PROFILES & SHUTTER SASH TRANSOM MULLION

ΛΑΣΤΙΧΑ & ΒΟΥΡΤΣΑΚΙΑ ΣΤΕΓΑΝΟΠΟΙΗΣΗΣ

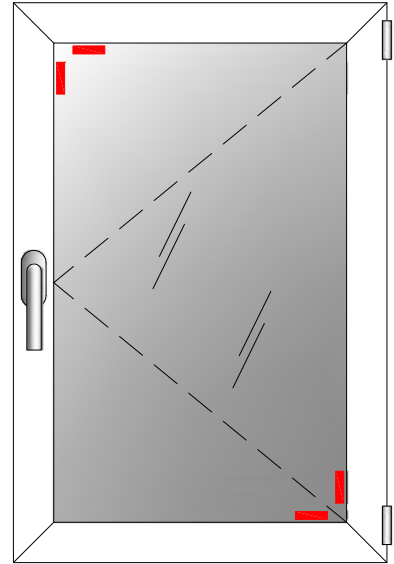
SEALANT GASKETS AND BRUSHES

ΣΧΗΜΑ SKETCH	ΚΩΔΙΚΟΣ CODE	ΠΕΡΙΓΡΑΦΗ DESCRIPTION
	OL3	ΛΑΣΤΙΧΟ ΨΙΛΟ ΚΟΥΜΠΩΤΟ (Ε.Ρ.Δ.Μ.) RUBBER WEATHERSTRIPS (E.P.D.M.)
	OL4	ΑΦΡΩΔΕΣ ΛΑΣΤΙΧΟ ΚΑΣΑΣ, ΦΥΛΛΟΥ (Ε.Ρ.Δ.Μ.) RUBBER WEATHERSTRIPS FOAM (E.P.D.M.)
	OL1	ΛΑΣΤΙΧΟ ΨΙΛΟ-ΦΟΥΣΚΑ ΚΑΣΑΣ, ΦΥΛΛΟΥ ΠΑΤΖΟΥΡΙΟΥ RUBBER WEATHERSTRIPS FOAM ΝΑ ΜΗΝ ΤΟΠΟΘΕΤΕΙΤΑΙ ΠΟΤΕ ΣΕ ΚΑΣΑ & ΦΥΛΛΟ ΤΖΑΜΙΟΥ NEVER USE TO FRAME AND GLASS SASH
	5L4.1	ΛΑΣΤΙΧΟ ΤΖΑΜΙΟΥ ΚΟΥΜΠΩΤΟ (Ε.Ρ.Δ.Μ.) GLASS WEATHERSTRIPS (E.P.D.M.)
	6L5	ΝΕΟ ΛΑΣΤΙΧΟ ΧΟΝΤΡΟ ΚΑΣΑΣ (Ε.Ρ.Δ.Μ.) NEW CENTRAL WEATHERSTRIPS (E.P.D.M.)
	6L5.G	ΝΕΟ ΛΑΣΤΙΧΟ ΓΩΝΙΑ ΚΑΣΑΣ VULKANIZED ANGLE
	5L5	ΛΑΣΤΙΧΟ ΚΑΤΩ ΤΑΜΠΛΑ ΠΟΡΤΑΣ GASKET FOR SHUTTER BOTTOM RAILS
	8mm-5P	ΒΟΥΡΤΣΑΚΙ BRUSH
	PB.48700	ΒΟΥΡΤΣΑΚΙ ΚΙΝΗΤΗΣ ΠΕΡΣΙΔΑΣ BRUSH FOR MOVABLE LOUVER
	3202	ΛΑΣΤΙΧΟ ΚΙΝΗΤΗΣ ΠΕΡΣΙΔΑΣ GASKET FOR MOVABLE LOUVER
	SF 2 έως 7	ΛΑΣΤΙΧΟ ΤΖΑΜΙΟΥ ΚΟΥΜΠΩΤΟ 2 έως 7mm(Ε.Ρ.Δ.Μ) GLASS WEATHERSTRIPES 2mm - 7mm(E.P.D.M)

ΕΠΙΛΟΓΗ ΕΛΑΣΤΙΚΩΝ ΣΤΕΓΑΝΟΠΟΙΗΣΗΣ WATERPROOFING GASKET SELECTION



Θέση τοποθέτησης τάκων στον υαλοπίνακα
Location of wedges for the glass sash



ΣΥΝΟΛΙΚΟ ΚΕΝΟ TOTAL SPACE	ΕΞΩΤΕΡΙΚΟ ΛΑΣΤΙΧΟ OUTER WEATHERSTRIPE		ΥΑΛΟΠΙΝΑΚΑΣ GLASS	ΕΣΩΤΕΡΙΚΟ ΛΑΣΤΙΧΟ INNER WEATHERSTRIPE	
	(mm)	ΚΩΔΙΚΟΣ		A (mm)	B (mm)
10	5L4.1	3	5	2	SF-2
10	5L4.1	3	4	3	SF-3

ΣΥΝΟΛΙΚΟ ΚΕΝΟ TOTAL SPACE	ΕΞΩΤΕΡΙΚΟ ΛΑΣΤΙΧΟ OUTER WEATHERSTRIPE		ΥΑΛΟΠΙΝΑΚΑΣ GLASS	ΕΣΩΤΕΡΙΚΟ ΛΑΣΤΙΧΟ INNER WEATHERSTRIPE	
	(mm)	ΚΩΔΙΚΟΣ		A (mm)	B (mm)
15	5L4.1	3	10	2	SF-2
15	5L4.1	3	9	3	SF-3
15	5L4.1	3	8	4	SF-4
15	5L4.1	3	7	5	SF-5
15	5L4.1	3	6	6	SF-6
15	5L4.1	3	5	7	SF-7
15	5L4.1	3	4	8	SF-8

ΣΥΝΟΛΙΚΟ ΚΕΝΟ TOTAL SPACE	ΕΞΩΤΕΡΙΚΟ ΛΑΣΤΙΧΟ OUTER WEATHERSTRIP		ΥΑΛΟΠΙΝΑΚΑΣ GLASS	ΕΣΩΤΕΡΙΚΟ ΛΑΣΤΙΧΟ INNER WEATHERSTRIP	
	(mm)	ΚΩΔΙΚΟΣ		A (mm)	B (mm)
26	5L4.1	3	21	2	SF-2
26	5L4.1	3	20	3	SF-3
26	5L4.1	3	19	4	SF-4
26	5L4.1	3	18	5	SF-5
26	5L4.1	3	17	6	SF-6
26	5L4.1	3	16	7	SF-7
26	5L4.1	3	15	8	SF-8
26	5L4.1	3	13	10	SF-10

ΣΥΝΟΛΙΚΟ ΚΕΝΟ TOTAL SPACE	ΕΞΩΤΕΡΙΚΟ ΛΑΣΤΙΧΟ OUTER WEATHERSTRIP		ΥΑΛΟΠΙΝΑΚΑΣ GLASS	ΕΣΩΤΕΡΙΚΟ ΛΑΣΤΙΧΟ INNER WEATHERSTRIP	
	(mm)	ΚΩΔΙΚΟΣ		A (mm)	B (mm)
30	5L4.1	3	25	2	SF-2
30	5L4.1	3	24	3	SF-3
30	5L4.1	3	23	4	SF-4
30	5L4.1	3	22	5	SF-5
30	5L4.1	3	21	6	SF-6
30	5L4.1	3	20	7	SF-7
30	5L4.1	3	19	8	SF-8
30	5L4.1	3	17	10	SF-10

ΣΥΝΟΛΙΚΟ ΚΕΝΟ TOTAL SPACE	ΕΞΩΤΕΡΙΚΟ ΛΑΣΤΙΧΟ OUTER WEATHERSTRIP		ΥΑΛΟΠΙΝΑΚΑΣ GLASS	ΕΣΩΤΕΡΙΚΟ ΛΑΣΤΙΧΟ INNER WEATHERSTRIP	
	(mm)	ΚΩΔΙΚΟΣ		A (mm)	B (mm)
33.5	5L4.1	3	28	2	SF-2
33.5	5L4.1	3	27	3	SF-3
33.5	5L4.1	3	26	4	SF-4
33.5	5L4.1	3	25	5	SF-5
33.5	5L4.1	3	24	6	SF-6
33.5	5L4.1	3	23	7	SF-7
33.5	5L4.1	3	22	8	SF-8
33.5	5L4.1	3	20	10	SF-10

ΣΥΝΟΛΙΚΟ ΚΕΝΟ TOTAL SPACE	ΕΞΩΤΕΡΙΚΟ ΛΑΣΤΙΧΟ OUTER WEATHERSTRIPE		ΥΑΛΟΠΙΝΑΚΑΣ GLASS	ΕΣΩΤΕΡΙΚΟ ΛΑΣΤΙΧΟ INNER WEATHERSTRIPE	
	(mm)	ΚΩΔΙΚΟΣ		A (mm)	B (mm)
33.9	5L4.1	3	29	2	SF-2
33.9	5L4.1	3	28	3	SF-3
33.9	5L4.1	3	27	4	SF-4
33.9	5L4.1	3	26	5	SF-5
33.9	5L4.1	3	25	6	SF-6
33.9	5L4.1	3	24	7	SF-7
33.9	5L4.1	3	23	8	SF-8
33.9	5L4.1	3	21	10	SF-10

ΣΥΝΟΛΙΚΟ ΚΕΝΟ TOTAL SPACE	ΕΞΩΤΕΡΙΚΟ ΛΑΣΤΙΧΟ OUTER WEATHERSTRIPE		ΥΑΛΟΠΙΝΑΚΑΣ GLASS	ΕΣΩΤΕΡΙΚΟ ΛΑΣΤΙΧΟ INNER WEATHERSTRIPE	
	(mm)	ΚΩΔΙΚΟΣ		A (mm)	B (mm)
42	5L4.1	3	37	2	SF-2
42	5L4.1	3	36	3	SF-3
42	5L4.1	3	35	4	SF-4
42	5L4.1	3	34	5	SF-5
42	5L4.1	3	33	6	SF-6
42	5L4.1	3	32	7	SF-7
42	5L4.1	3	31	8	SF-8
42	5L4.1	3	29	10	SF-10

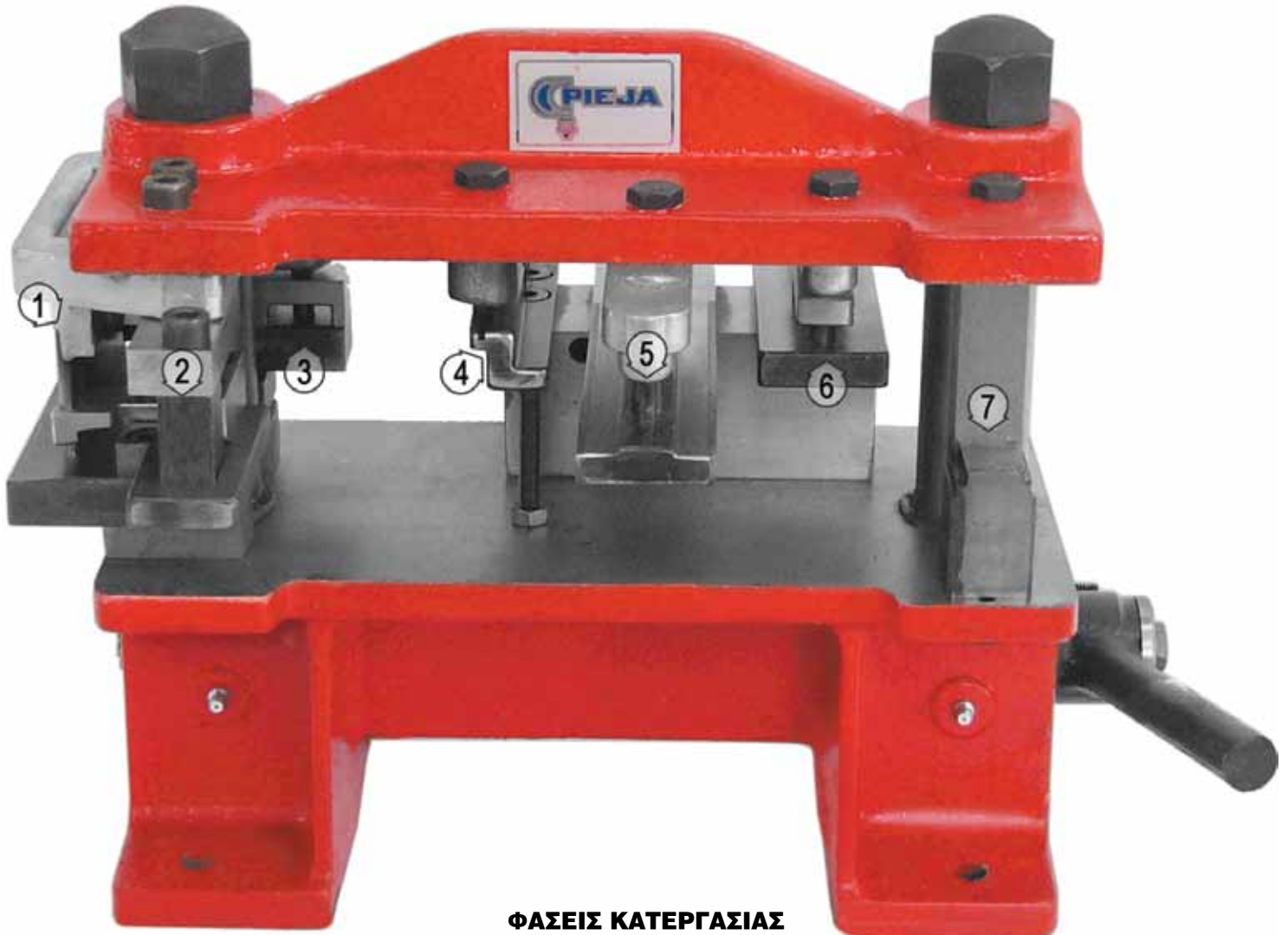
Σημείωση: Στον πίνακα παρουσιάζονται τα θεωρητικά πάχη των υαλοπινάκων που θα μπορούσαν να χρησιμοποιηθούν. Στους διπλούς υαλοπίνακες μπορούν να γίνουν πολλοί συνδυασμοί όσον αφορά το συνολικό πάχος τους. Ανάλογα με τις απαιτήσεις του πελάτη, υπάρχουν στην αγορά υαλοπίνακες οι οποίοι προσφέρουν πολύ καλή θερμομόνωση και ηχομόνωση.

Προσοχή: Για τη στεγανοποίηση των υαλοπινάκων, τόσο στην εξωτερική όσο και στην εσωτερική πλευρά του κουφώματος, **δεν προτείνεται** η χρήση σιλικόνης.

NOTE: The table shows the theoretically width for the glasses that can use. There can be many combinations for the total thickness of the glass. Also you can use 2 clips together in order to have the maximum thickness of glass. By the customers requirements, there are glasses at the market that offers very good thermal insulation and sound reduction.

Attention: For the sealant of the glasses either inside or outside from the frame, use of silicone **is not recommended**.

**ΠΡΕΣΣΑ EUROPA 500
PUNCHING MACHINE EUROPA 500**



**ΦΑΣΕΙΣ ΚΑΤΕΡΓΑΣΙΑΣ
PIERCING STAGES**

- 1. ΧΑΝΤΡΩΜΑ ΓΙΑ ΣΠΑΝΙΟΛΕΤΑ**
PIERCING FOR CREMONE BOLT
- 2. ΧΑΝΤΡΩΜΑ ΚΑΣΩΝ ΓΙΑ ΓΩΝΙΑ ΣΥΝΔΕΣΕΩΣ 525**
PIERCING OF FRAME PROFIL FOR JOINT CORNER 525
- 3. ΧΑΝΤΡΩΜΑ ΝΤΙΖΑΣ**
ROD PIERCING
- 4. ΧΑΝΤΡΩΜΑ ΝΕΡΟΧΥΤΗ**
WATER DRAINAGE PIERCING
- 5. ΧΑΝΤΡΩΜΑ ΦΥΛΛΟΥ ΓΙΑ ΣΥΝΔΕΣΗ ΜΕ ΤΑΜΠΛΑ**
PIERCING OF SASH FRAME FOR BOTTOM RAIL ASSEMBLY
- 6. ΧΑΝΤΡΩΜΑ ΦΥΛΛΩΝ ΚΑΙ ΣΤΕΝΩΝ ΚΑΣΩΝ**
PIERCING OF SASH PROFILES AND SMALL FRAME PROFILE
- 7. ΞΕΝΥΧΙΑΣΜΑ ΦΥΛΛΩΝ ΓΙΑ ΤΟΠΟΘΕΤΗΣΗ ΤΩΝ ΜΗΧΑΝΙΣΜΩΝ**
SASH PROFILE PIERCING FOR FITTING OF MECHANISMS

