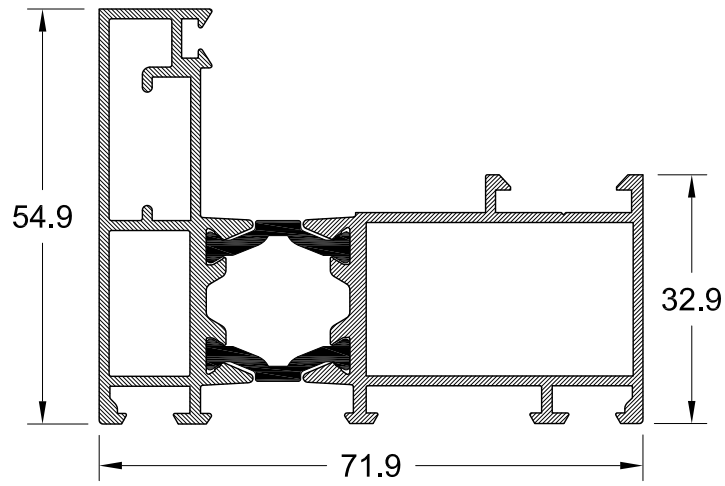
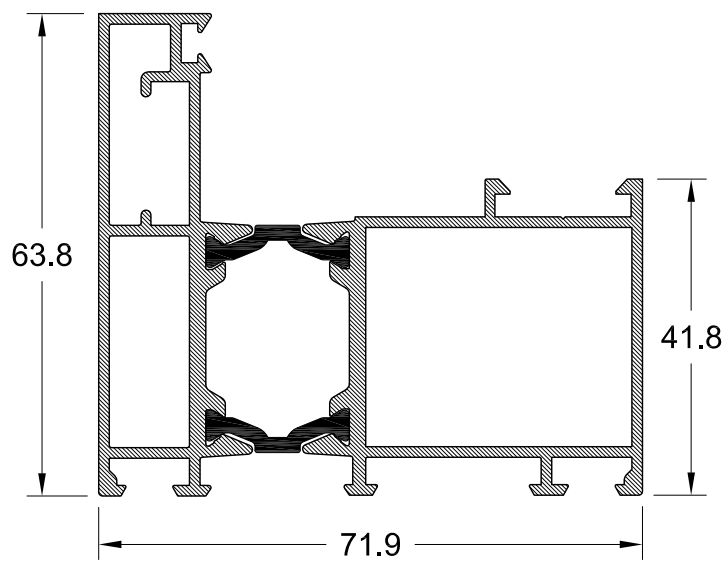


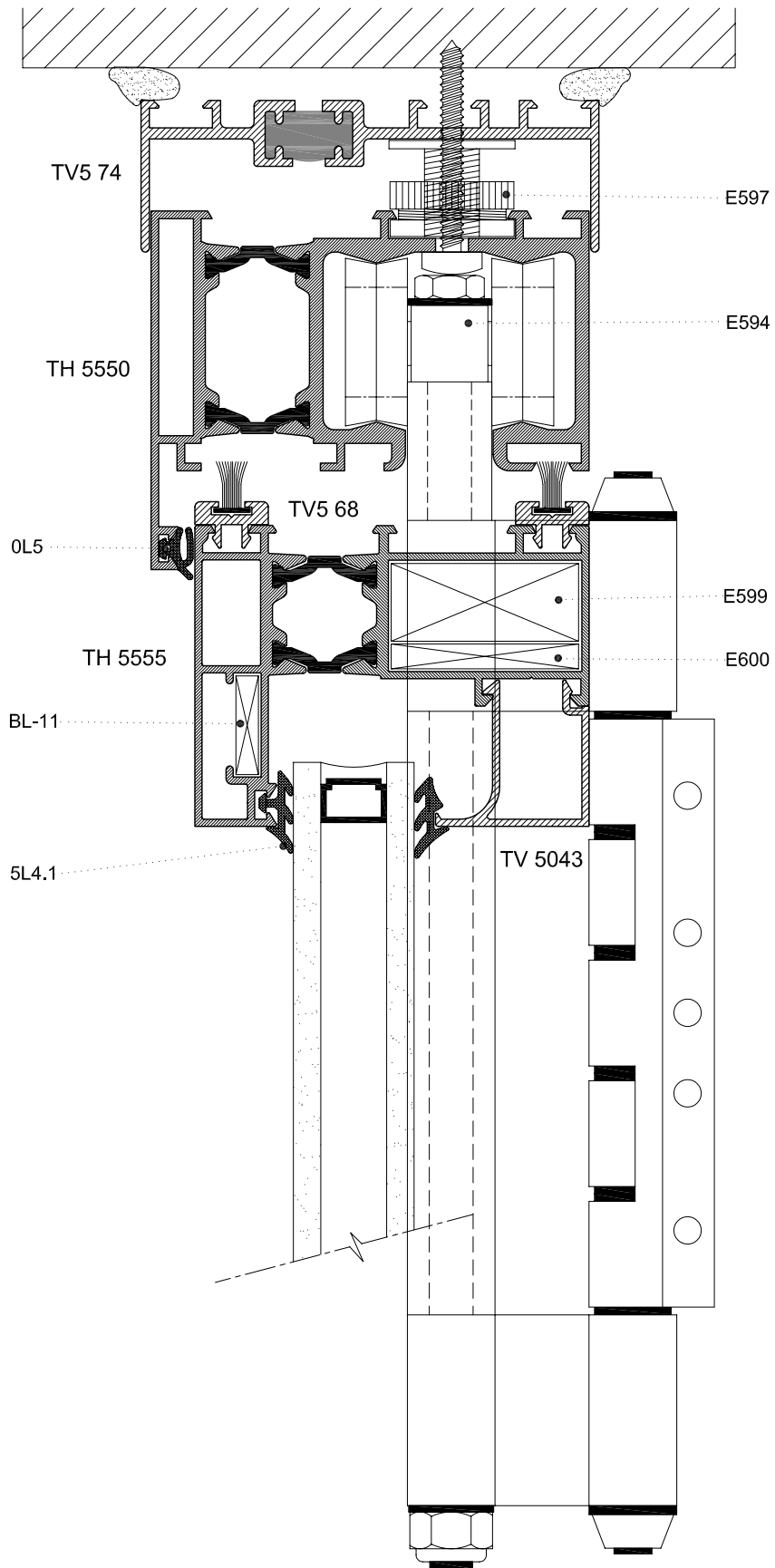
TH 5555
1.565 gr/m



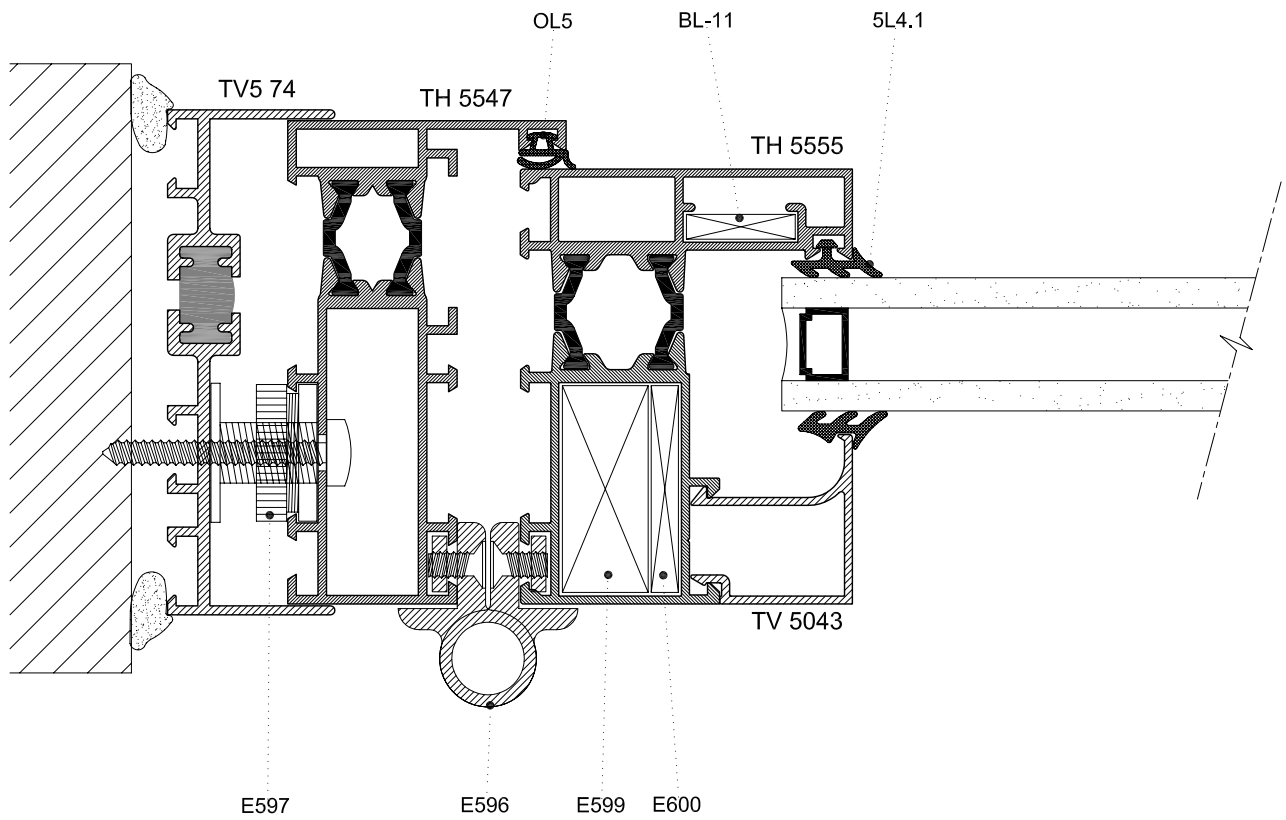
TH 5556
1.789 gr/m



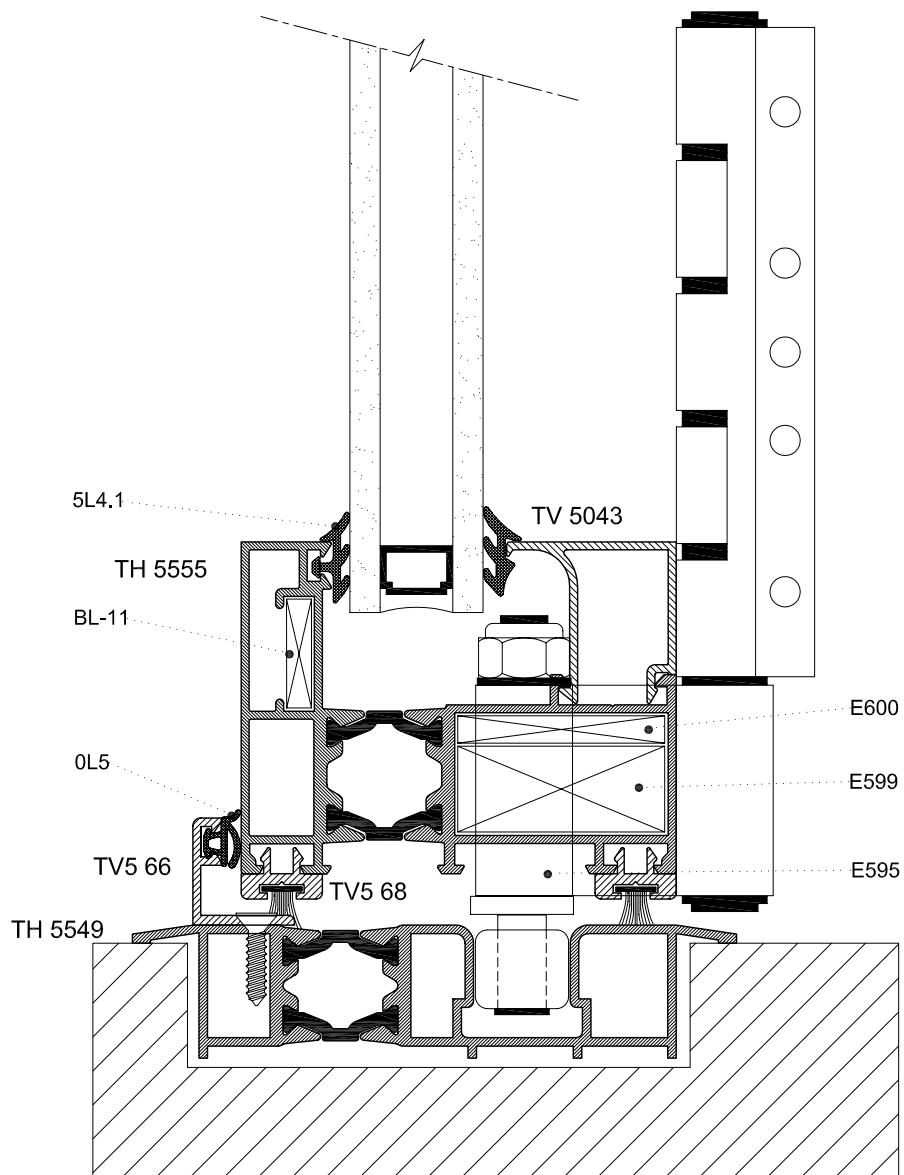
TOMH 1



TOMH 2



TOMH 3



TOMH 4

