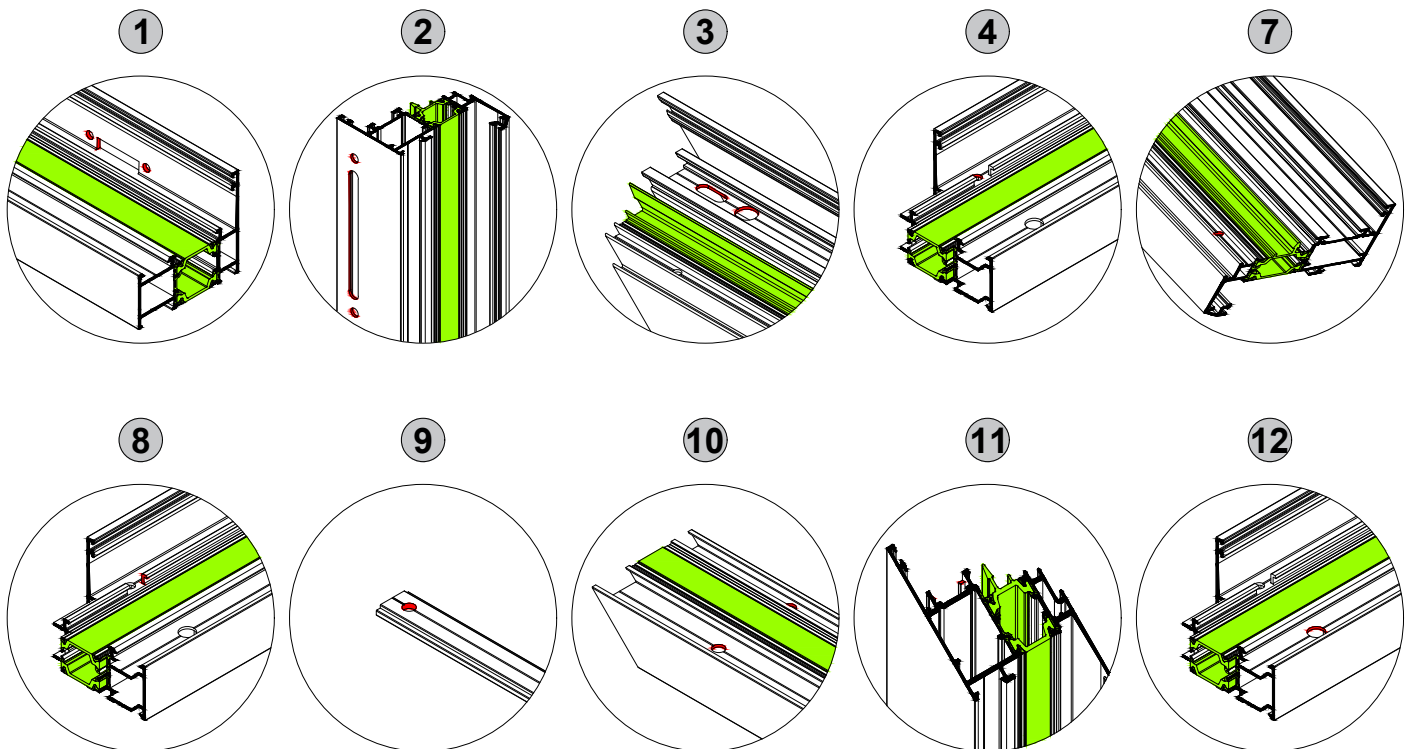
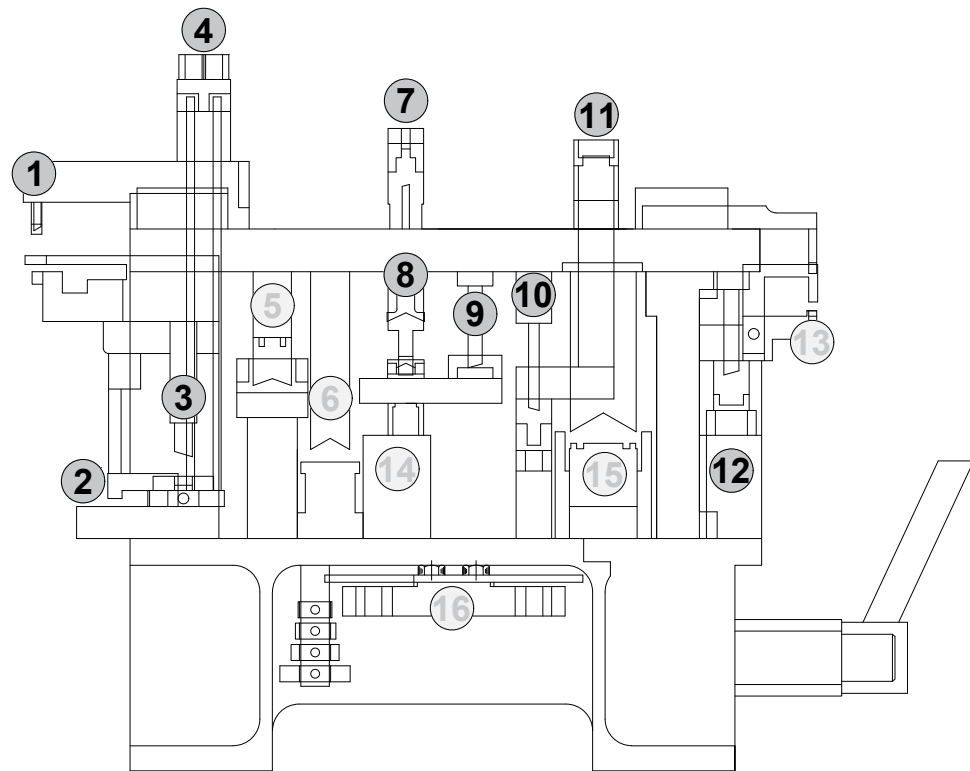


**Φάσεις Κατεργασίας για Multi Πρεσάκι**  
Tools for Multi Version Punching Machine

1. **Κοπτικό νεροχύτη ανοιγόμενων.**  
Punching tool for water drainage of opening systems.
2. **Κοπτικό σπανιολέτας ανοιγόμενων.**  
Punching tool for cremone bolt placement.
3. **Κοπτικό γωνίας συνδέσεως σε:**
  - **Κάσες και φύλλα ανοιγόμενων**
  - **Οδηγούς συρόμενων**
  - **Φύλλα παντζουριών συρόμενων**
  - **Για φύλλα ανοιγόμενων TH-57211, TH-57232, TH-57233 και κάσα TH-57104 (Κατεβάζουμε το πειράκι).**  
Punching tool for corner joint of:
    - Opening frames and sashes
    - Sliding guides
    - Sliding shutter sashes
  - For profiles TH-57211, TH-57232, TH-57233 and frame TH-57104 (Release pin)
4. **Κοπτικό Ø 4.5 για χωρίσματα και ταμπλά ανοιγόμενων.**  
Punching tool Ø 4.5 for transoms and bottom rail.
5. **Κοπτικό γάντζου επαλλήλου.**  
Punching tool for overlapping hook.
6. **Κοπτικό εξωτερικού νεροσταλλάκτη TV-12604.**  
Punching tool for profile TV-12604.
7. **Κοπτικό Ø 4.0 για καβίλια σε φύλλα ανοιγόμενων, οδηγούς συρόμενων και κάσα TH-57104 (έξω πλευρά).**  
Punching tool Ø 4.0 for pin for sashes in EOS, rails in ESS and frame TH-57104 (external side)
8. **Κοπτικό αφαίρεσης νεύρου για τοποθέτηση βίδας σε χώρισμα ανοιγόμενων (βρίσκεται στην πίσω πλευρά της πρέσσας).**  
Profile removal punching tool for mounting a screw in the transom of the opening system (back side).
9. **Κοπτικό ντίζας κίνησης.**  
Punching tool for actuation rod.
10. **Κοπτικό Ø 6.0 για καβίλια σε κάσες και φύλλα ανοιγόμενων.**  
Punching tool Ø 6.0 for pin in sashes and frames of EOS.
11. **Κοπτικό ξενυχιάσματος φύλλων ανοιγόμενων.**  
Punching tool for mechanisms on European groove sashes.
12. **Κοπτικό Ø 8.5 για βίδα σε ανθρωπάκι**  
Punching tool Ø 8.5 for transom connector.
13. **Κοπτικό νεροχύτη οδηγών στον "πύργο"**  
Punching tool for water drainage of sliding rails.
14. **Κοπτικό για γωνία συνδέσης CAL σε φύλλο συρόμενου τζαμιού και σήτας.**  
Punching tool for CAL corner joints of sashes and insect screens on ESS.
15. **Κοπτικό για μπινί στενού φύλλου TV-12610**  
Punching tool for profile TV-12610.
16. **Καλύμπα για γωνία σύνδεσης χαμηλών οδηγών συρομένου.**  
Caliber for corner joint for profiles TH-12116, TH-12117, TH-12118.

## Φάσεις Κατεργασίας για Multi Πρεσσάκι Tools for Multi Version Punching Machine



Για την σωστή κατεργασία των προφίλ φροντίζουμε να λιπαίνουμε συχνά τα κοπτικά εργαλεία.  
For the correct and safe use of punching machine we care to lubricate the cutting tools often.