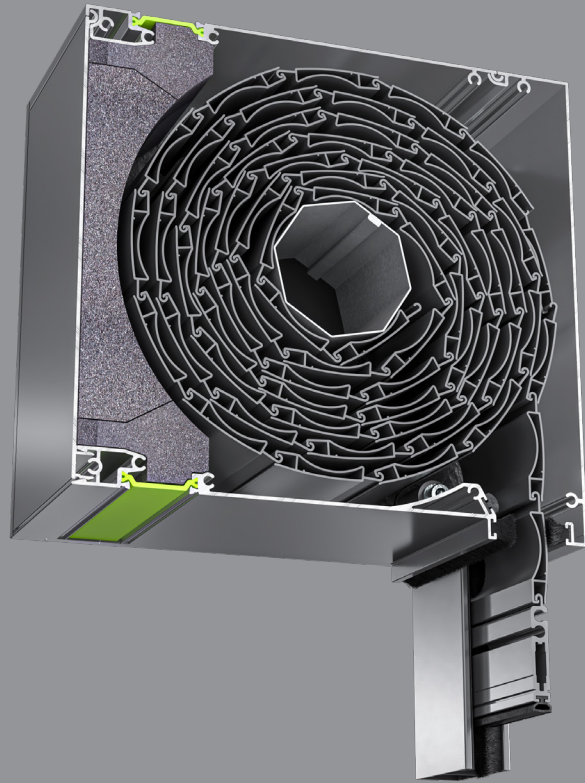
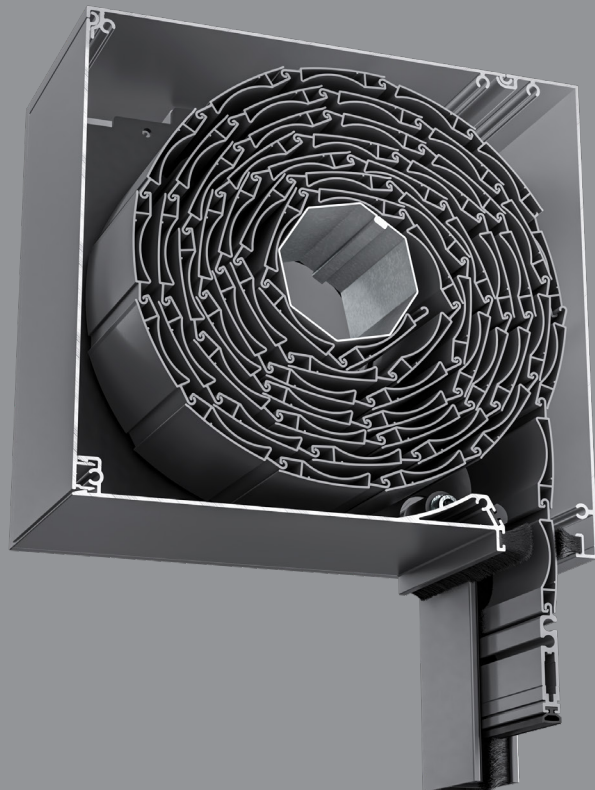


ERS 960 *Hybrid*



Σύστημα Ρολού Αλουμινίου
Roller Shutter System

ERS 960



ΣΥΣΤΗΜΑ ΡΟΛΟΥ ΑΛΟΥΜΙΝΙΟΥ ROLLER SHUTTER SYSTEM

Το σύστημα ERS 960 και ERS 960 Hybrid, αποτελεί την τελευταία εξέλιξη στα συστήματα ρολού της Ευropa.

Η σχεδίασή του ακολουθεί την μοντέρνα αισθητική των ίσιων γραμμών, που είναι σύμφωνη με την κυρίαρχη αρχιτεκτονική τάση. Παράλληλα τα κοινά προφίλ που υπάρχουν στα thermo και ψυχρά κουτιά προσδίδουν οπτική ομοιομορφία.

Δίνει τη δυνατότητα για επιλογή κουτιού σε τέσσερις διαφορετικές διαστάσεις (ύψος X βάθος):

- 150mm x 190mm
- 150mm x 190mm Hybrid
- 180mm x 210mm
- 180mm x 210mm Hybrid
- 210mm x 230mm
- 210mm x 230mm Hybrid
- 260mm x 280mm
- 260mm x 280mm Hybrid

Ο σχεδιασμός του δίνει δυνατότητα κάλυψης ανοιγμάτων πλάτους έως 5m.

Ειδικά σχεδιαστικά χαρακτηριστικά προσφέρουν

- ομαλότερη κύλιση της ψάθας (υποβοήθηση από γλίστρες και ράουλα),
- Δυνατότητα επιλογής ενισχυμένου καναλιού για περισσότερη ασφάλεια,
- υψηλότερα επίπεδα θερμομόνωσης.

Οι επιλογή μεταξύ 6 διαφορετικών τύπων για φυλλαράκια αλουμινίου και 2 τύπων για φυλλαράκια με γέμιση πολυουρεθάνης, προσφέρουν ποικιλία επιλογών αερισμού και φωτισμού.

The ERS 960 and ERS 960 Hybrid systems represent the latest advancement in Europa's roller shutter systems.

Their design follows the modern aesthetic of clean, straight lines, which aligns with the dominant architectural trend. Additionally, the common profiles of thermo and standard shutter boxes provide visual uniformity.

The system offers box options in four different dimensions (height x depth):

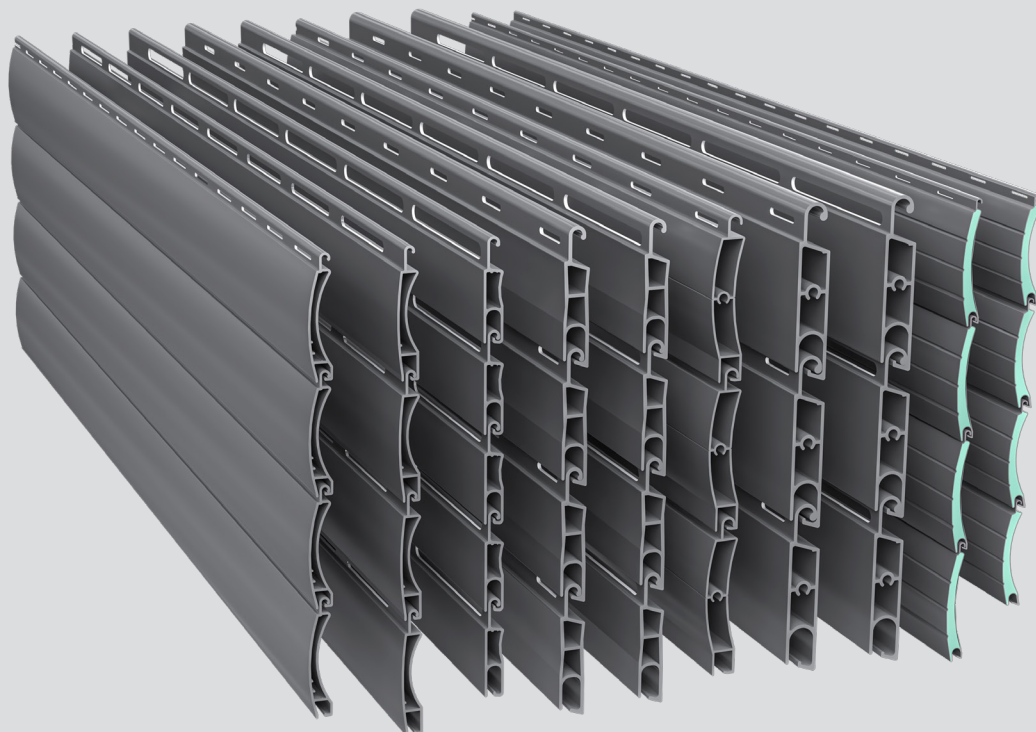
- 150mm x 190mm
- 150mm x 190mm Hybrid
- 180mm x 210mm
- 180mm x 210mm Hybrid
- 210mm x 230mm
- 210mm x 230mm Hybrid
- 260mm x 280mm
- 260mm x 280mm Hybrid

Its design allows for openings up to 5 meters in width.

Special design features provide:

- Smoother curtain operation (rollers for slat assistance and entry guides),
- Option to select reinforced guide rails for more security.
- Higher levels of thermal insulation.

The choice between 6 different types of aluminum slats and 2 types of aluminium slats with polyurethane foam, offers a variety of ventilation and lighting options.





ΒΑΣΙΚΑ ΧΑΡΑΚΤΗΡΙΣΤΙΚΑ ΣΥΣΤΗΜΑΤΟΣ

1. Δυνατότητα συνδυασμού με όλα τα ανοιγόμενα και συρόμενα συστήματα της Ευροπα.
2. Τα συστήματα ρολού διαθέτουν 8 ίσια κουτιά (Hybrid και απλά).
3. Τα συστήματα ρολού διαθέτουν 6 φυλλαράκια αλουμινίου και 2 φυλλαράκια με πολυουρεθάνη.
4. Τα συστήματα ρολού διαθέτουν κανάλια ίσια, με ή χωρίς φτερό και ένα κανάλι διπλό για διαιρούμενα ρολά.

ΤΥΠΟΛΟΓΙΕΣ ΚΑΤΑΣΚΕΥΩΝ

- Κατασκευή επικαθήμενων ρολών.
- Κατασκευή εξωτερικών ρολών. (Σε αυτή την περίπτωση χρησιμοποιούμε μόνο την standard έκδοση ERS-960 και επιλέγουμε υποχρεωτικά μόνο το κανάλι TV 9068)
- Κατασκευή ρολού με φυλλαράκι που διαθέτει μεγάλες οπές για καλύτερο αερισμό και ανεμπόδιστη θέα.
- Άνοιγμα/Κλείσιμο της ψάθας του ρολού με χρήση ιμάντα, μανιβέλας ή ηλεκτρικού μοτέρ.
- Χρήση αυτοματισμών με αισθητήρες αέρα, βροχής κλπ.

ΠΙΣΤΟΠΟΙΗΤΙΚΑ

QUALICOAT: Πιστοποίηση διαδικασίας ηλεκτροστατικής βαφής.

BASIC CHARACTERISTICS

1. Perfectly combined with all opening and sliding Europa's systems.
2. Roller shutter systems are available with 8 straight line boxes (Hybrid or Standard).
3. Europa roller shutter systems, are available with 6 aluminium slat profiles and 2 aluminium slat profiles with polyurethane foam.
4. Europa roller shutter systems, are available with straight guide rails with or without wings and guide rail for divided shutter boxes.

CONSTRUCTION TYPES

- Superjacent roller shutter constructions.
- Construction of external rolling shutters. (In this case we use only the standard version ERS-960 and must select only guide rail TV 9068)
- Aluminium slat with large vent holes for better ventilation and unobstructed view.
- Opening/Closing of the roller shutter using a strap, hand crank and motor.
- Optional automation systems with air, rain sensors etc.

CERTIFICATIONS

QUALICOAT: Powder coating process certification.

ΤΕΧΝΙΚΑ ΧΑΡΑΚΤΗΡΙΣΤΙΚΑ

Κράμα αλουμινίου:	EN AW 6060 T66	Aluminium Alloy
Σκληρότητα:	12 Webster	Hardness
Ελάχιστο πάχος βαφής:	75μm	Minimum coating thickness
Πάχος των προφίλ:	1.4mm-1.9mm	Profile thickness
Ανοχές διαστάσεων σύμφωνα με:	EN 12020-02	Tolerance according to
Συντελεστής θερμοπερατότητας κουτιού ρολού:	Usb=1.1 - 1.3 W/m ² K	Factor of thermal conductivity for box
Ύψη κουτιών ρολού:	150mm, 180mm, 210mm, 260mm	Height of roller shutter box
Φυλλαράκια αλουμινίου:	13x55, 9.2x40, 10x37, 13x50 (mm)	Aluminium slat profiles
Φυλλαράκια αλουμινίου με μεγάλη διάτρηση:	7.5 x 27, 8.1x40, 13 x 50 (mm)	Aluminium slat profiles with large groove punching
Φυλλαράκια αλουμινίου με πολυουρεθάνη:	7.7 x 39 & 7.9 x 45mm	Aluminium slat profiles with polyurethane foam
Μέγιστο ύψος κατασκευής:	5.0m	Maximum height of construction
Πλάτος πολυαμιδίων:	32mm	Polyamide width

TECHNICAL CHARACTERISTICS

1

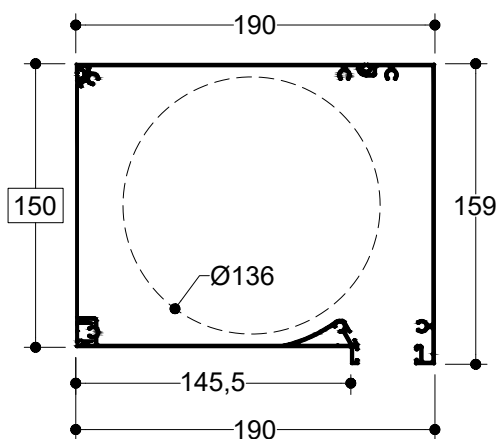
Παρουσίαση Νέων Κουτιών
και Περσίδων
Shutter Boxes and Slats
Display

ERS 960 Hybrid & ERS 960

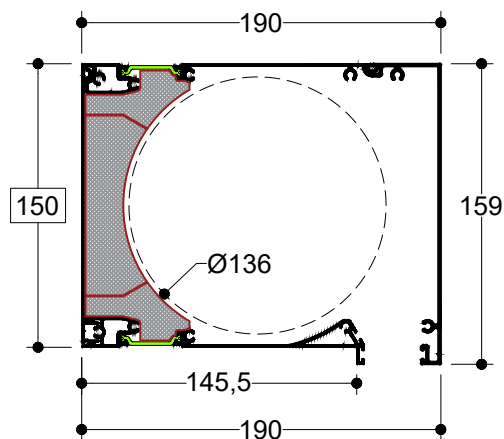
NEA ΚΟΥΤΙΑ ΡΟΛΟΥ ERS-960 & ERS-960 Hybrid
NEW SHUTTER BOXES ERS-960 & ERS-960 Hybrid

Κλίμακα / Scale
0,25:1

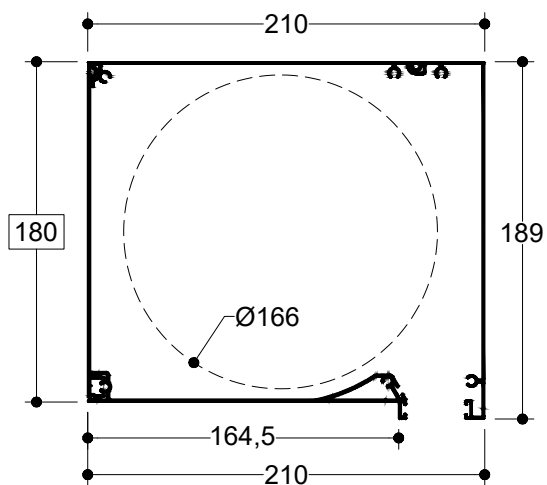
ERS-960
15API



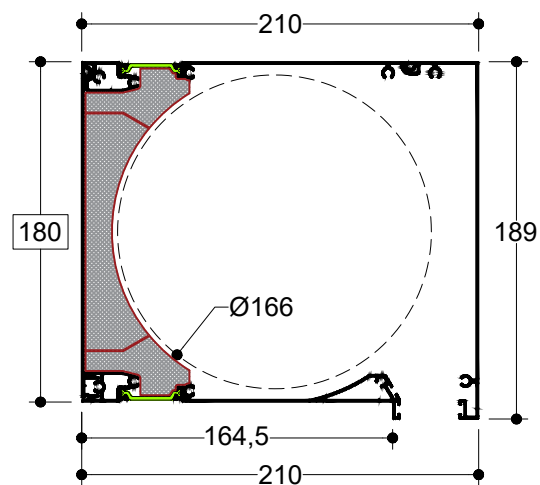
ERS-960 Hybrid
15API



ERS-960
18API



ERS-960 Hybrid
18API

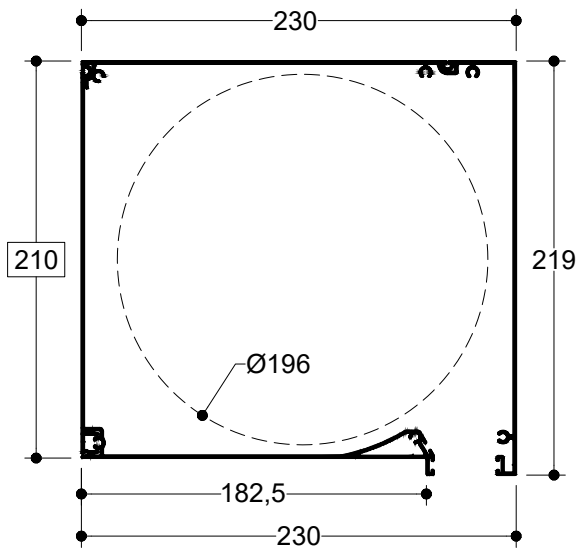


ERS 960 Hybrid & ERS 960

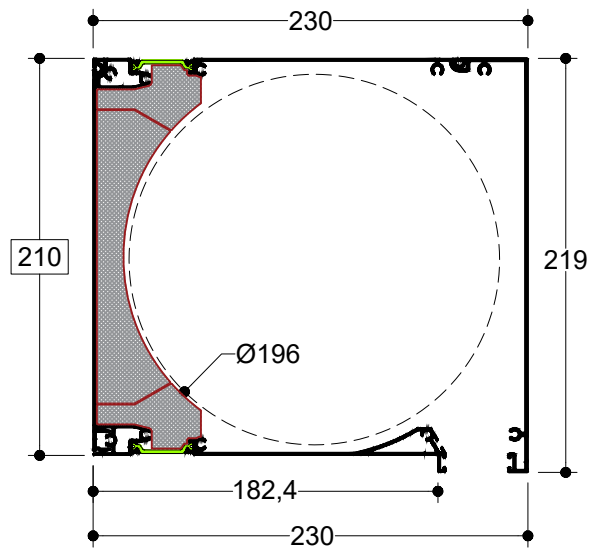
NEA KOYTIA PΟΛΟΥ ERS-960 & ERS-960 Hybrid
NEW SHUTTER BOXES ERS-960 & ERS-960 Hybrid

Κλίμακα / Scale
0,25:1

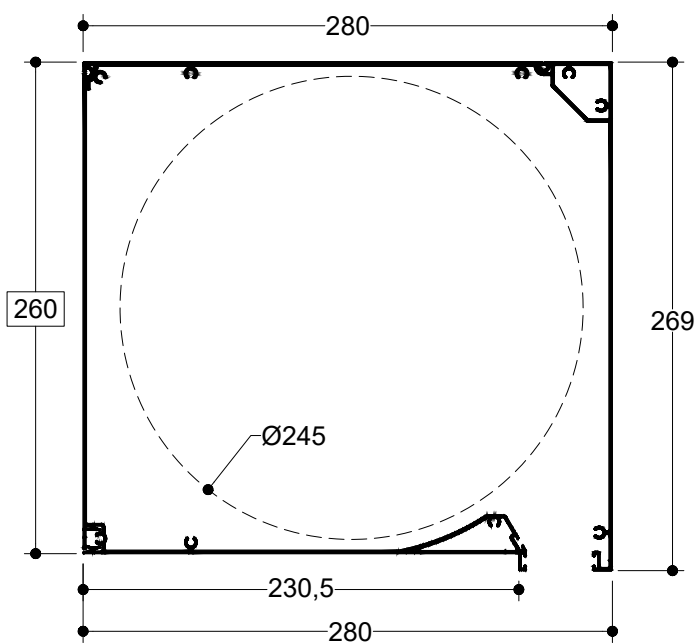
ERS-960
21API



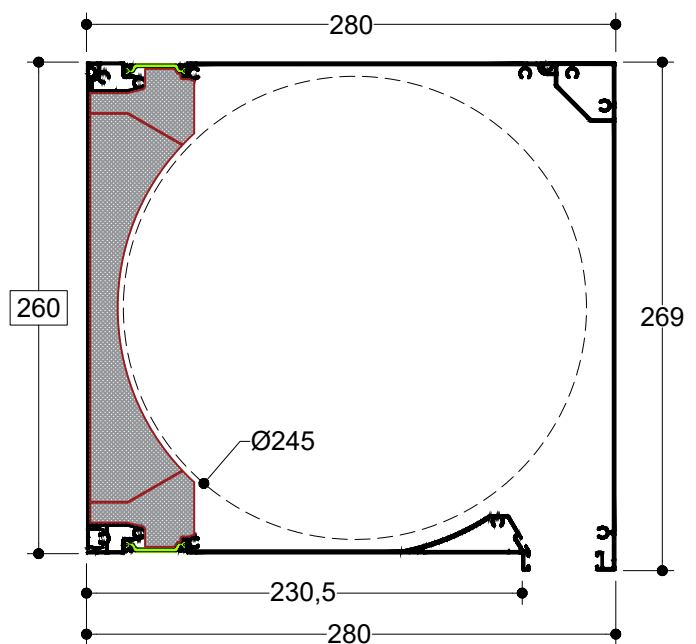
ERS-960 Hybrid
21API



ERS-960
26API

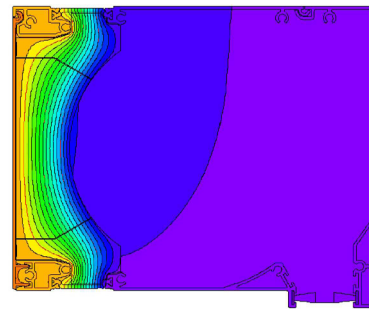
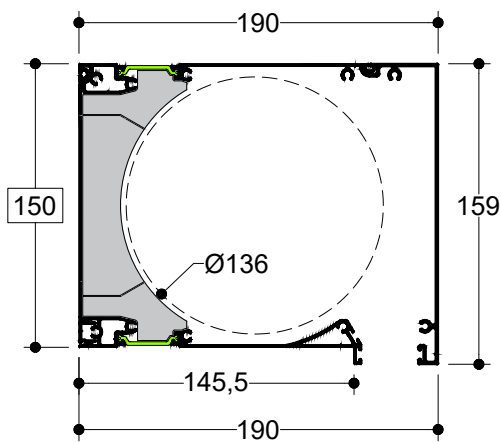


ERS-960 Hybrid
26API



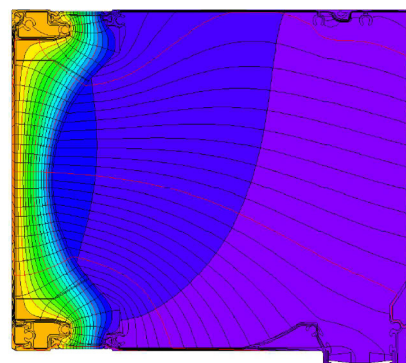
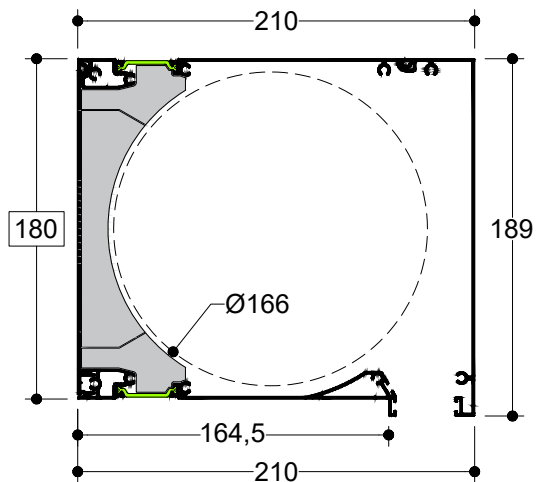
Κλίμακα / Scale
0,25:1

ERS-960 Hybrid 15API



U_{sb} = 1.3 W/m²K *

ERS-960 Hybrid 18API

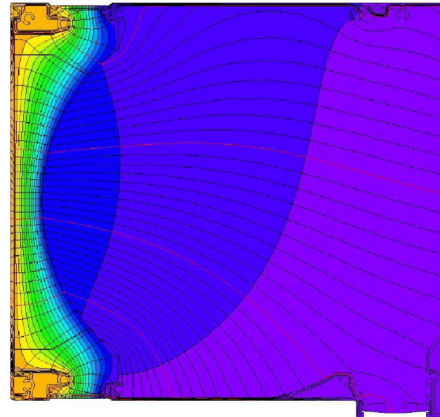
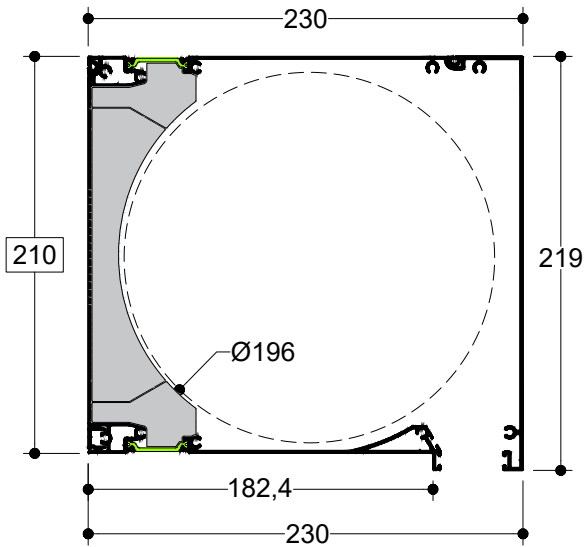


U_{sb} = 1.3 W/m²K *

* (Calculated by flixo)

ERS-960 Hybrid

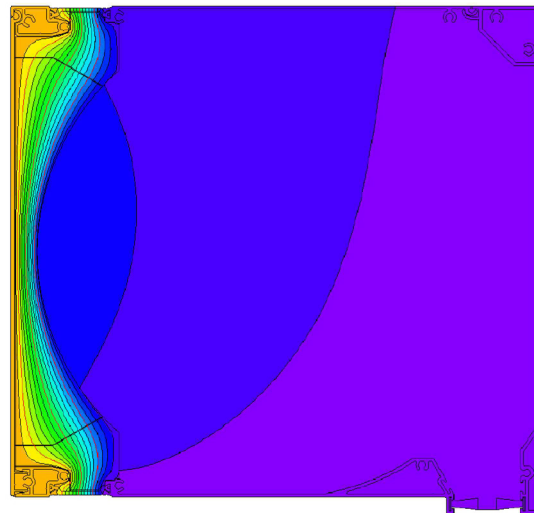
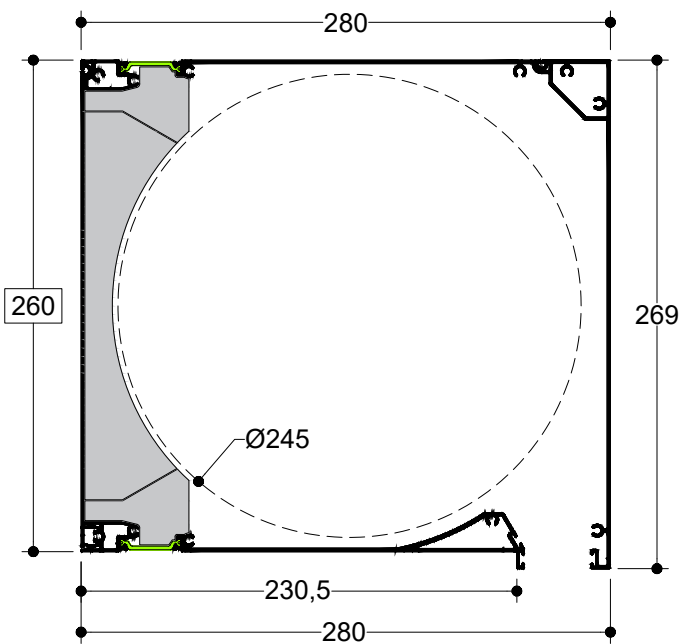
21API



U_{sb} = 1.2 W/m²K *

ERS-960 Hybrid

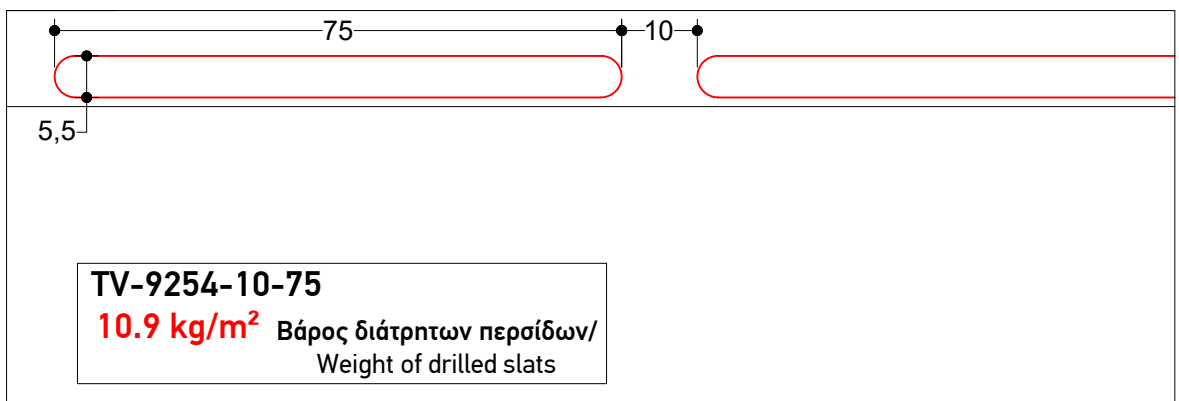
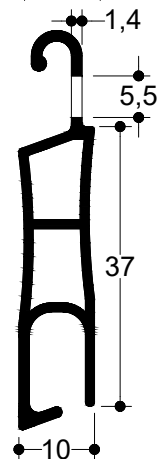
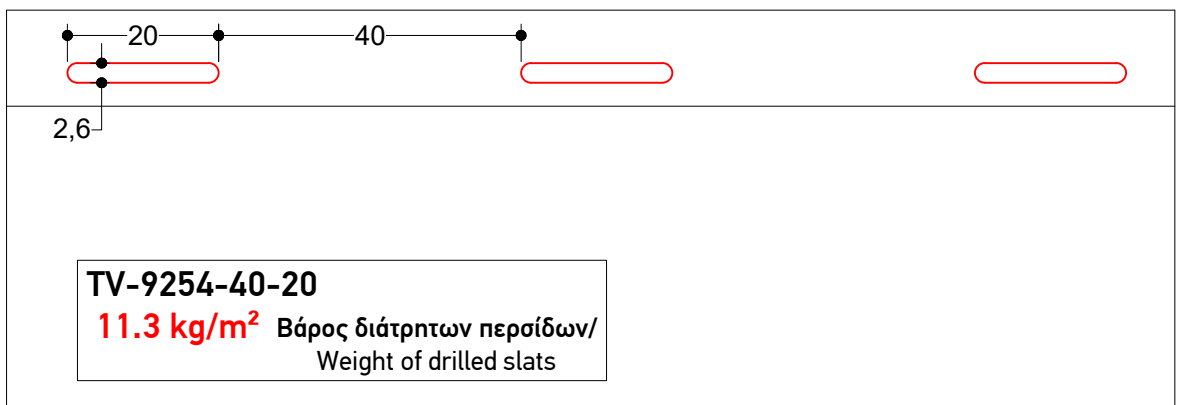
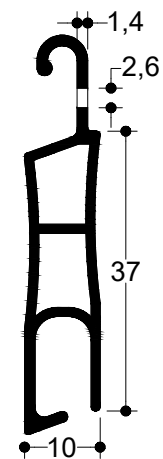
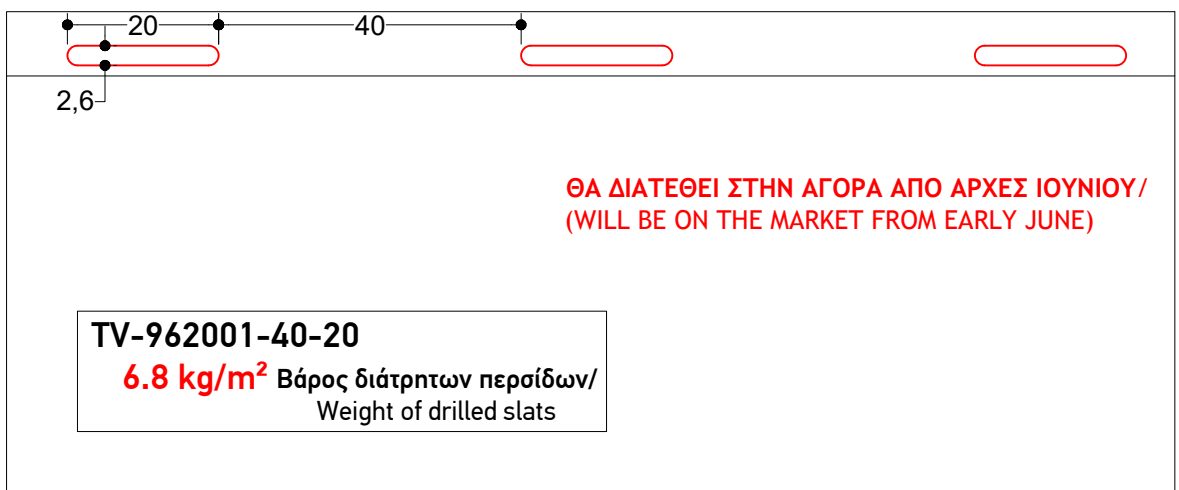
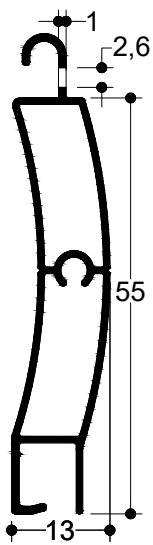
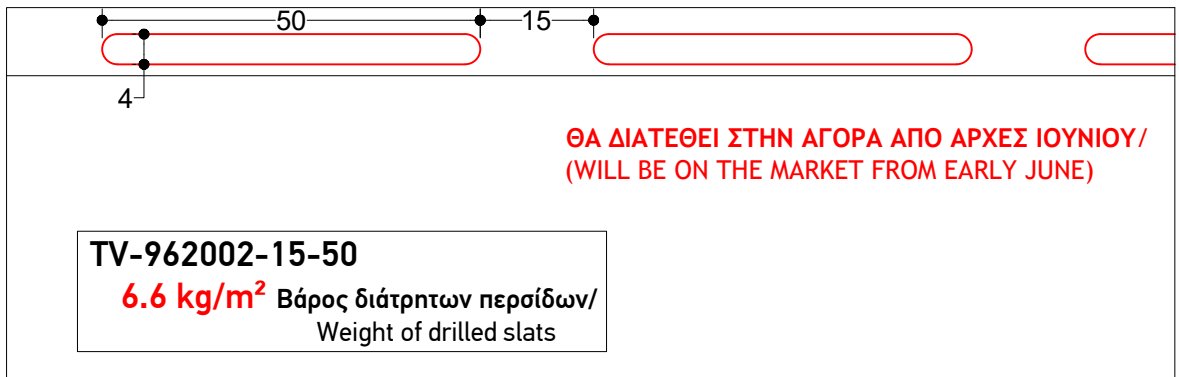
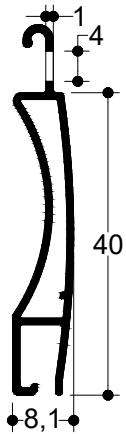
26API



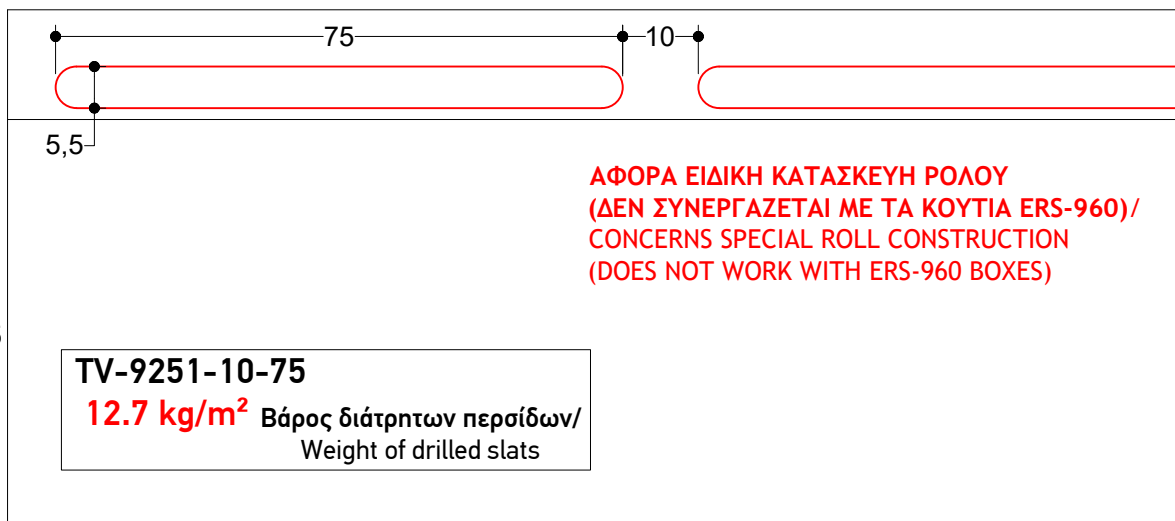
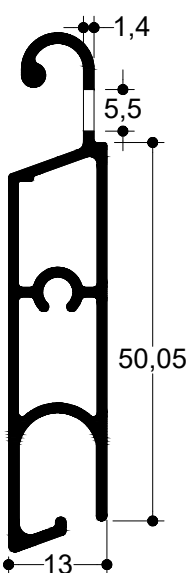
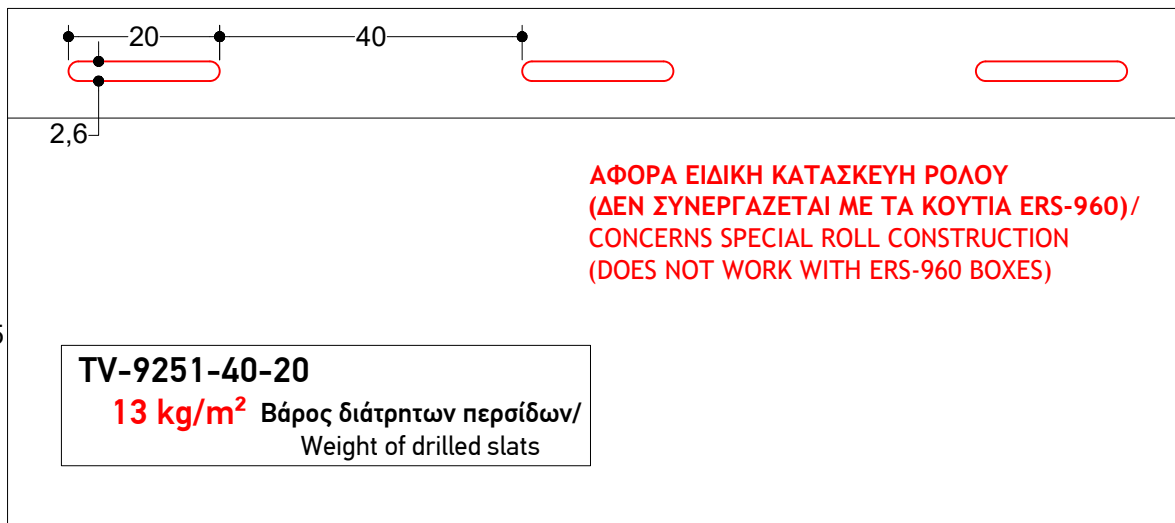
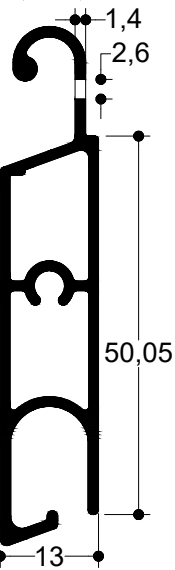
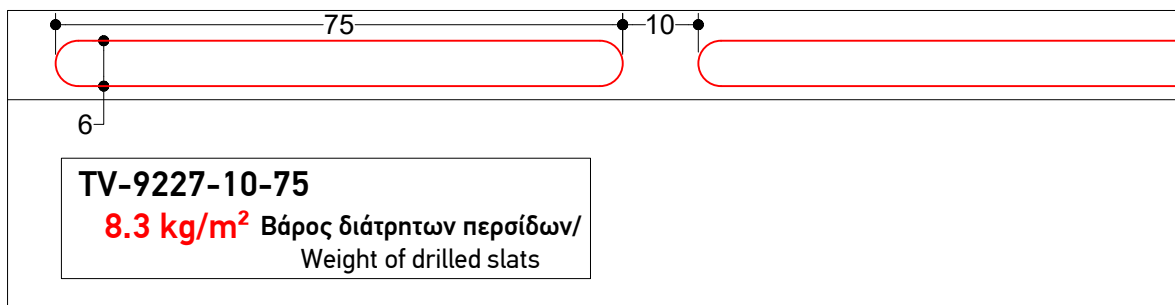
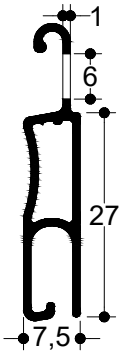
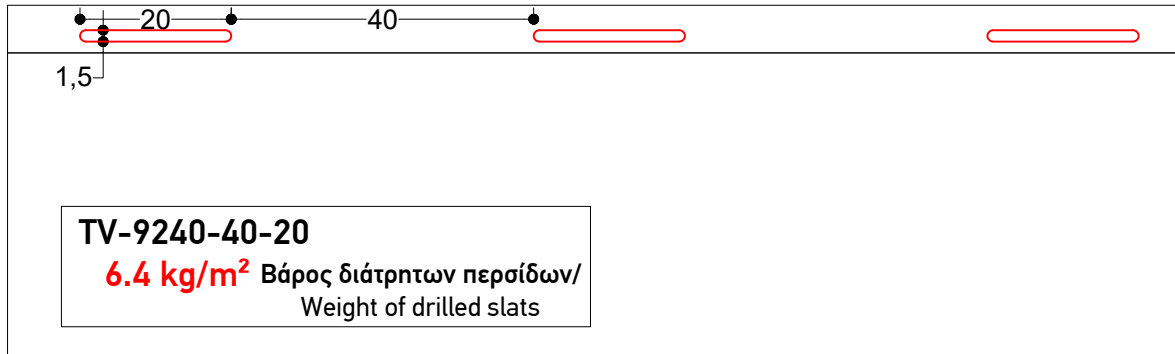
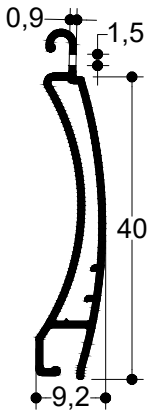
U_{sb} = 1.1 W/m²K *

* (Calculated by flixo)

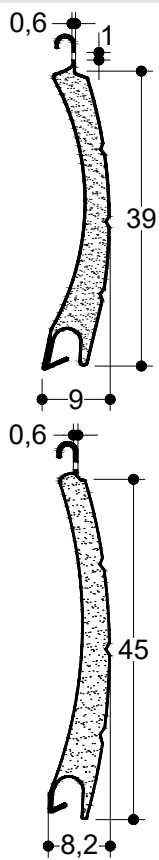
Διατρήσεις περσίδων αλουμινίου/ Drillings of Aluminium Slats



Διατρήσεις περσίδων αλουμινίου/ Drillings of Aluminium Slats



Διατρήσεις περσίδων αλουμινίου με πολυουρεθάνη/ Drillings of Aluminium Slats with polyurethane foam



2

Δυνατότητες Ανά Κουτί
Shutter Box Selection

ERS 960 Hybrid & ERS 960

Συνολικές χωρητικότητες ανά κουτί ρολού ERS-960 & ERS-960 Hybrid
Total capacities per shutter box ERS-960 & ERS-960 Hybrid

Ρολό με κουτί 150mm Roller shutter with 150mm box

A/A	ΚΩΔΙΚΟΣ ΠΡΟΦΙΛ PROFILES CODE	ΥΨΟΣ ΟΛΙΚΟ(m) / ΑΞΟΝΑΣ / ΤΕΜΑΧΙΑ HEIGHT(m) / AXIS / ITEMS
1	H 45	1.75 / 40 / 37
2	H 39	1.90 / 40 / 47
3	TV 9240	1.85 / 40 / 44
4	TV 962002	1.15 / 40 / 27

Ρολό με κουτί 180mm Roller shutter with 180mm box

A/A	ΚΩΔΙΚΟΣ ΠΡΟΦΙΛ PROFILES CODE	ΥΨΟΣ ΟΛΙΚΟ(m) / ΑΞΟΝΑΣ / ΤΕΜΑΧΙΑ HEIGHT(m) / AXIS / ITEMS	ΥΨΟΣ ΟΛΙΚΟ(m) / ΑΞΟΝΑΣ / ΤΕΜΑΧΙΑ HEIGHT(m) / AXIS / ITEMS
1	H 45	2.50 / 40 / 54 2.90 / 40 / 62*	2.50 / 60 / 54 2.65 / 60 / 57*
2	H 39	2.50 / 40 / 63 2.65 / 40 / 66*	2.50 / 60 / 63 2.65 / 60 / 66*
3	TV 9240	-	2.60 / 60 / 63
4	TV 962002	-	1.85 / 60 / 44
5	TV 9227	-	1.65 / 60 / 57
6	TV 9254 (PER 234)	-	1.20 / 60 / 30
7	TV 962001	-	0.00 / 60 / 00

ΣΗΜΕΙΩΣΕΙΣ :

NOTES:

- ΟΙ ΔΙΑΣΤΑΣΕΙΣ ΑΦΟΡΟΥΝ ΤΟ ΟΛΙΚΟ ΥΨΟΣ.
DIMENSIONS REFER TO TOTAL HEIGHT.
- ΟΙ ΔΙΑΣΤΑΣΕΙΣ ΜΕ (*) ΑΦΟΡΟΥΝ ΜΕΓΙΣΤΗ ΧΩΡΗΤΙΚΟΤΗΤΑ ΤΟΥ ΚΟΥΤΙΟΥ,
ΙΣΧΥΟΥΝ ΜΟΝΟ ΥΠΟ ΠΡΟΥΠΟΘΕΣΕΙΣ (ΑΝΑΛΟΓΑ ΤΟ ΠΛΑΤΟΣ ΚΑΙ ΤΟ ΒΑΡΟΣ ΤΗΣ ΨΑΘΑΣ).
DIMENSIONS WITH (*) REFER TO THE MAXIMUM CAPACITY OF THE BOX,
VALID ONLY UNDER CONDITIONS (DEPENDING ON THE WIDTH AND WEIGHT OF THE ROLLING SHUTTER).
- Ο ΑΡΙΘΜΟΣ ΤΕΜΑΧΙΩΝ ΠΕΡΣΙΔΑΣ ΔΕΝ ΠΕΡΙΛΑΜΒΑΝΕΙ ΤΟ "ΤΕΛΕΙΩΜΑ ΠΕΡΣΙΔΑΣ"
END OF SLATS PROFILE NOT INCLUDED IN THE ITEMS OF SLATS.

ERS 960 Hybrid & ERS 960

Συνολικές χωρητικότητες ανά κουτί ρολού ERS-960 & ERS-960 Hybrid
Total capacities per shutter box ERS-960 & ERS-960 Hybrid

Ρολό με κουτί 210mm Roller shutter with 210mm box

A/A	ΚΩΔΙΚΟΣ ΠΡΟΦΙΛ PROFILES CODE	ΥΨΟΣ ΟΛΙΚΟ(m) / ΑΞΟΝΑΣ / ΤΕΜΑΧΙΑ HEIGHT(m) / AXIS / ITEMS	ΥΨΟΣ ΟΛΙΚΟ(m) / ΑΞΟΝΑΣ / ΤΕΜΑΧΙΑ HEIGHT(m) / AXIS / ITEMS
1	H 45	2.50 / 60 / 54 3.75 / 60 / 81*	-
2	H 39	2.50 / 60 / 63 3.65 / 60 / 91*	-
3	TV 9240	2.70 / 60 / 64 3.70 / 60 / 90*	2.70 / 70 / 64 3.15 / 60 / 76*
4	TV 962002	2.70 / 60 / 64	2.65 / 70 / 64
5	TV 9227	2.50 / 60 / 89	2.35 / 70 / 83
6	TV 9254 (PER 234)	1.85 / 60 / 47	1.80 / 70 / 46
7	TV 962001	0.00 / 60 / 00	0.00 / 70 / 00

Ρολό με κουτί 260mm Roller shutter with 260mm box

A/A	ΚΩΔΙΚΟΣ ΠΡΟΦΙΛ PROFILES CODE	ΥΨΟΣ ΟΛΙΚΟ(m) / ΑΞΟΝΑΣ / ΤΕΜΑΧΙΑ HEIGHT(m) / AXIS / ITEMS	ΥΨΟΣ ΟΛΙΚΟ(m) / ΑΞΟΝΑΣ / ΤΕΜΑΧΙΑ HEIGHT(m) / AXIS / ITEMS
1	TV 9240	2.70 / 60 / 63 5.40 / 60 / 132*	2.70 / 70 / 63 5.00 / 70 / 123*
2	TV 962002	2.80 / 60 / 64 4.80 / 60 / 117*	2.80 / 70 / 64 4.80 / 60 / 117*
3	TV 9227	3.00 / 60 / 106 3.95 / 60 / 146*	3.00 / 70 / 106 4.05 / 70 / 146*
4	TV 9254 (PER 234)	2.95 / 60 / 76	3.00 / 70 / 77
5	TV 962001	0.00 / 60 / 00	0.00 / 70 / 00

ΣΗΜΕΙΩΣΕΙΣ :

NOTES:

- ΟΙ ΔΙΑΣΤΑΣΕΙΣ ΑΦΟΡΟΥΝ ΤΟ ΟΛΙΚΟ ΥΨΟΣ.
DIMENSIONS REFER TO TOTAL HEIGHT.

ΟΙ ΔΙΑΣΤΑΣΕΙΣ ΜΕ (*) ΑΦΟΡΟΥΝ ΜΕΓΙΣΤΗ ΧΩΡΗΤΙΚΟΤΗΤΑ ΤΟΥ ΚΟΥΤΙΟΥ,
ΙΣΧΥΟΥΝ ΜΟΝΟ ΥΠΟ ΠΡΟΥΠΟΘΕΣΕΙΣ (ΑΝΑΛΟΓΑ ΤΟ ΠΛΑΤΟΣ ΚΑΙ ΤΟ ΒΑΡΟΣ ΤΗΣ ΨΑΘΑΣ).
DIMENSIONS WITH (*) REFER TO THE MAXIMUM CAPACITY OF THE BOX,
VALID ONLY UNDER CONDITIONS (DEPENDING ON THE WIDTH AND WEIGHT OF THE ROLLING SHUTTER).

- Ο ΑΡΙΘΜΟΣ ΤΕΜΑΧΙΩΝ ΠΕΡΣΙΔΑΣ ΔΕΝ ΠΕΡΙΛΑΜΒΑΝΕΙ ΤΟ "ΤΕΛΕΙΩΜΑ ΠΕΡΣΙΔΑΣ"
END OF SLATS PROFILE NOT INCLUDED IN THE ITEMS OF SLATS.

Λεπτομέρειες Κίνησης Ρολού Ανάλογα το Βάρος της Ψάθας ρολού ERS-960 & ERS-960 Hybrid
Roller shutter Movement Details Depending on the Weight of the shutter box ERS-960 & ERS-960 Hybrid

Κίνηση ρολού Movement of roller shutter

A/A	ΠΕΡΙΓΡΑΦΗ DESCRIPTION	ΚΙΛΑ max KGR max
1	ΙΜΑΝΤΑΣ / STRAP	10 Kgr
2	ΙΜΑΝΤΑΣ ΜΕ ΜΕΙΩΤΗΡΑ / STRAP WITH REDUCER	15 Kgr***
3	ΜΑΝΙΒΕΛΑ / HANDCRANK	35 Kgr*
4	ΜΟΤΕΡ / MOTOR	250 Kgr
5	ΜΟΤΕΡ ΜΕ ΜΑΝΙΒΕΛΑ / MOTOR WITH HANDCRANK	250 Kgr**

* Με μηχανισμό μανιβέλας 1/11 - With handcrank mechanism 1/11

** Με χρήση μανιβέλας μέχρι 100kgr - With handcrank mechanism for maximum 100 kgr

*** Δεν χρησιμοποιείται σε κουτί 15cm - Is not used on shutter box 15cm

Πίνακας μέγιστων διαστάσεων κατασκευής Table of maximum dimensions for roller shutter construction

A/A	ΚΩΔΙΚΟΣ ΠΡΟΦΙΛ PROFILES CODE	ΜΕΓΙΣΤΟ ΠΛΑΤΟΣ (m) MAXIMUM WIDTH (m)	ΜΕΓΙΣΤΟ ΥΨΟΣ (m) MAXIMUM HEIGHT (m)	ΤΕΜΑΧΙΑ / m ITEMS / m
1	H 45	2.00	2.50	23/m
2	H 39	2.20	2.50	26/m
3	TV 9240	3.00	2.70	25/m
4	TV 962002	3.30	2.80	25/m
5	TV 9227	3.50	3.00	37/m
6	TV 9254 (PER 234)	4.50*	3.00	27/m
7	TV 962001	5.00*	3.00	19/m
8	TV 9251	6.00**	3.00	20/m

* Μεγάλες κατασκευές σε κουτί - Large box constructions

** Ειδική κατασκευή έως 6m μήκος (αυτοσχέδια κατασκευή κουτιού) -
Special constructions up to 6m length (special shutter box construction)

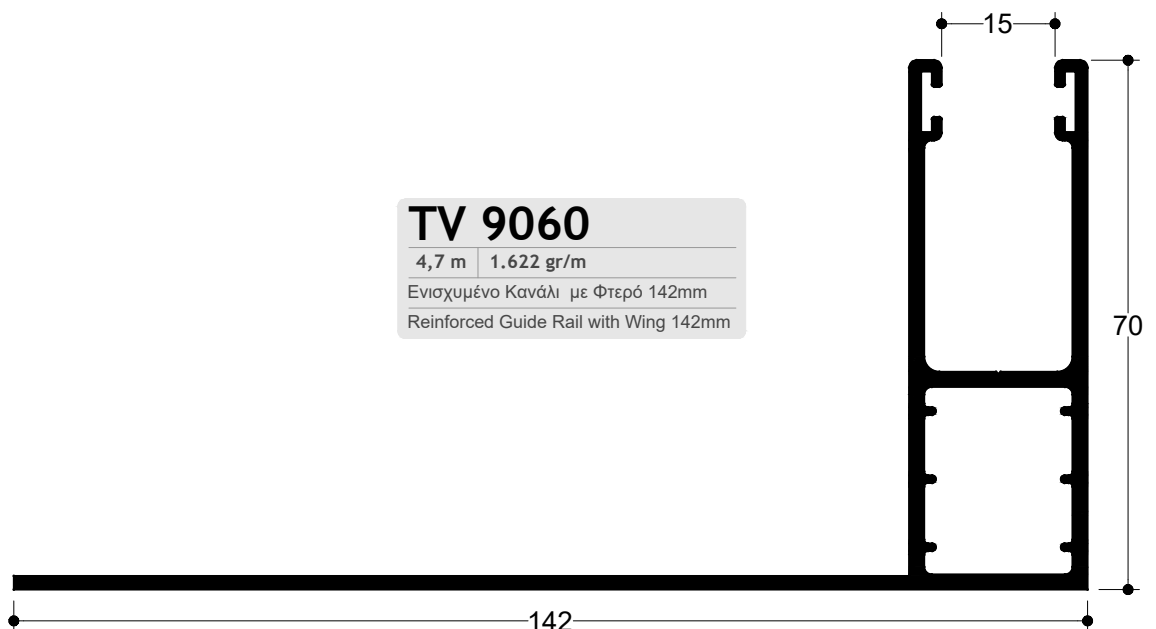
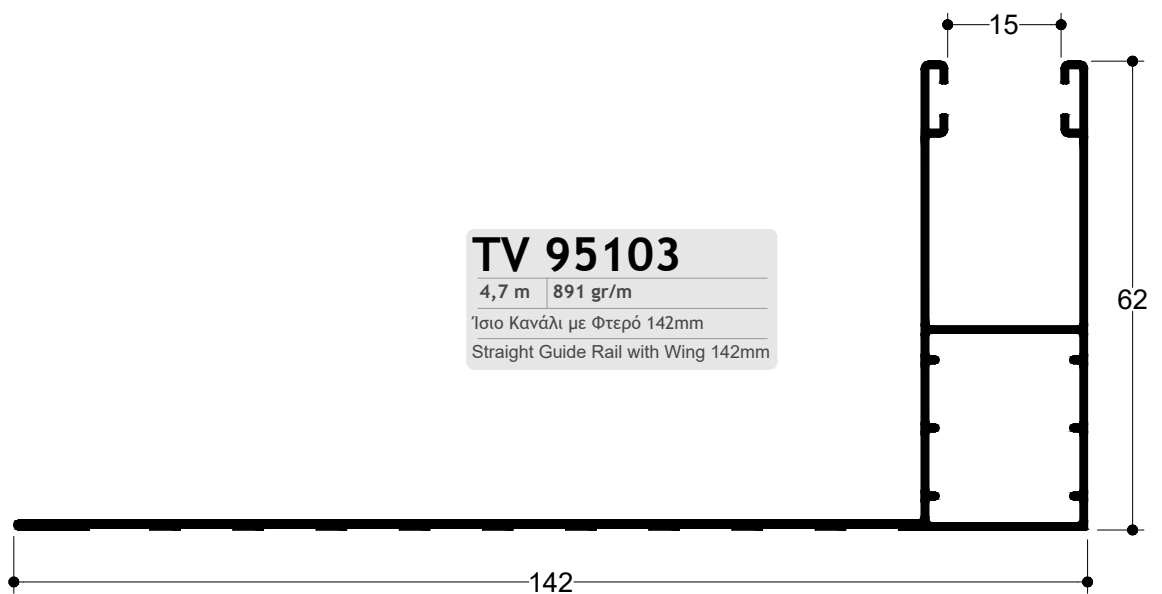
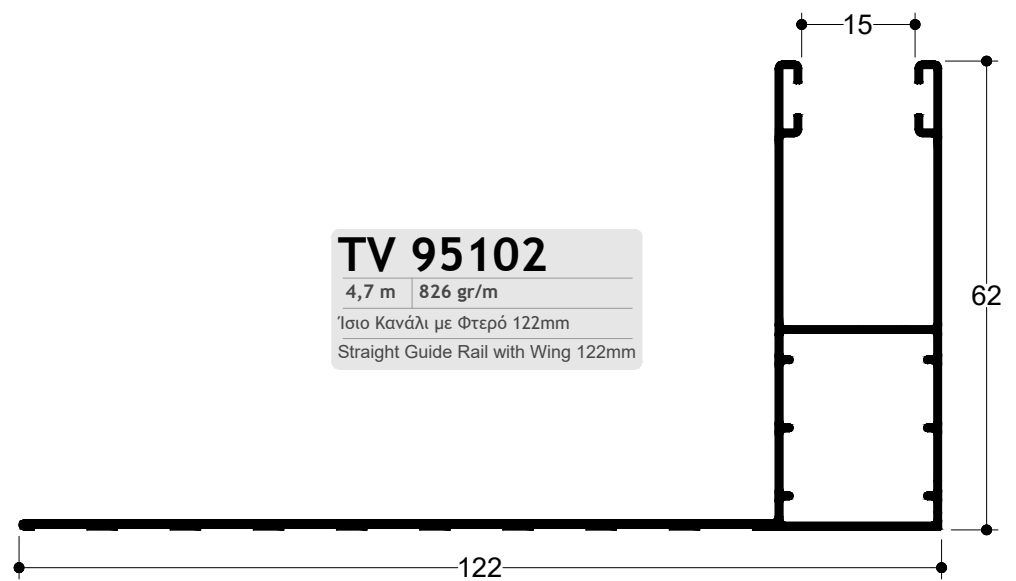
3

Παρουσίαση Καναλιών Guide Rail Display

Σημείωση-Note

Κατά την παραγγελία του κουτιού, ο πελάτης οφείλει να επιλέξει και το κανάλι που θα χρησιμοποιηθεί στην κατασκευή.

When ordering the box, the customer must also choose the guide rail that will be used in the construction.

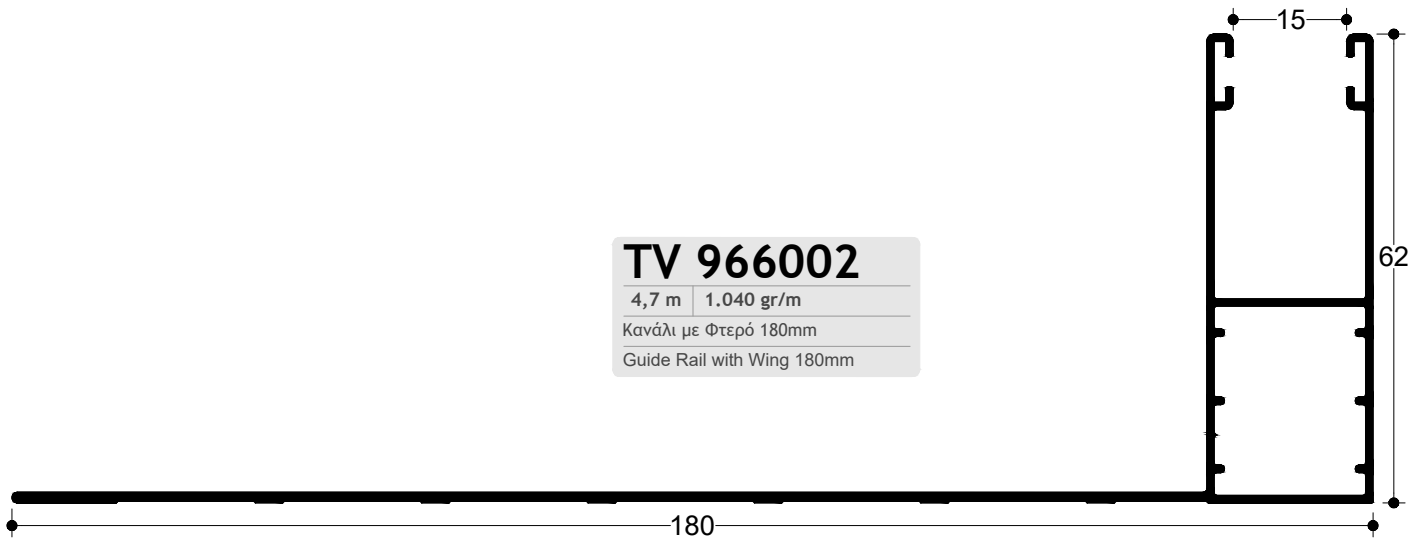


TV 966002

4,7 m | 1.040 gr/m

Κανάλι με Φτερό 180mm

Guide Rail with Wing 180mm

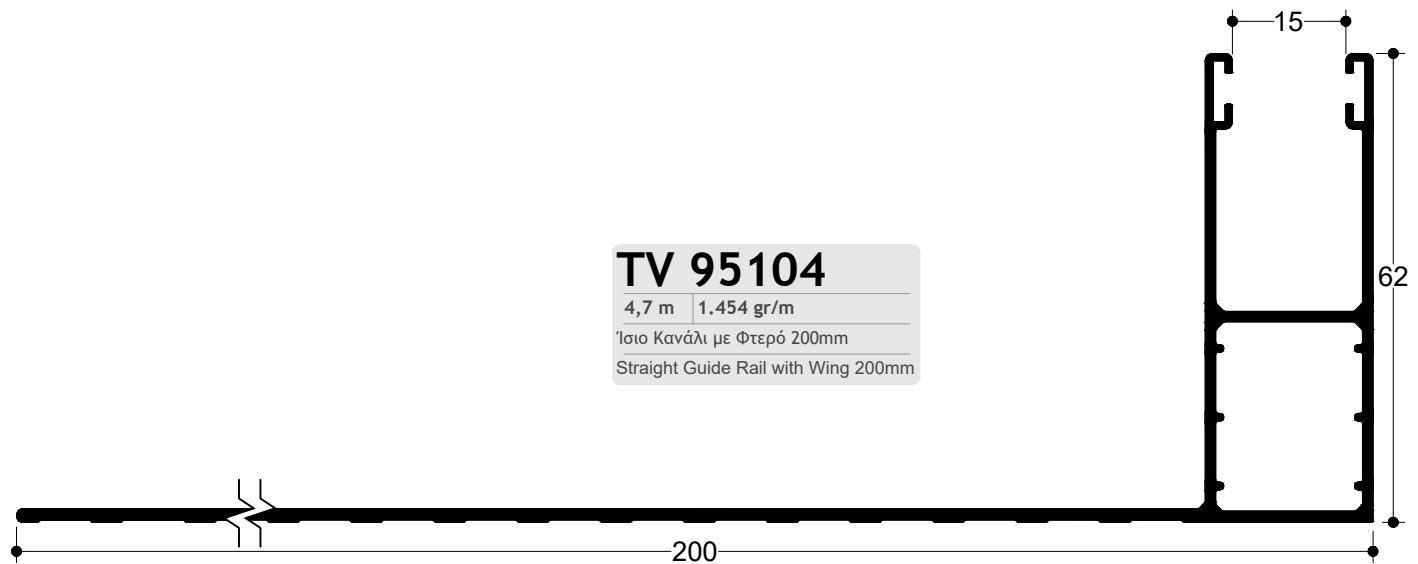


TV 95104

4,7 m | 1.454 gr/m

Ίσιο Κανάλι με Φτερό 200mm

Straight Guide Rail with Wing 200mm

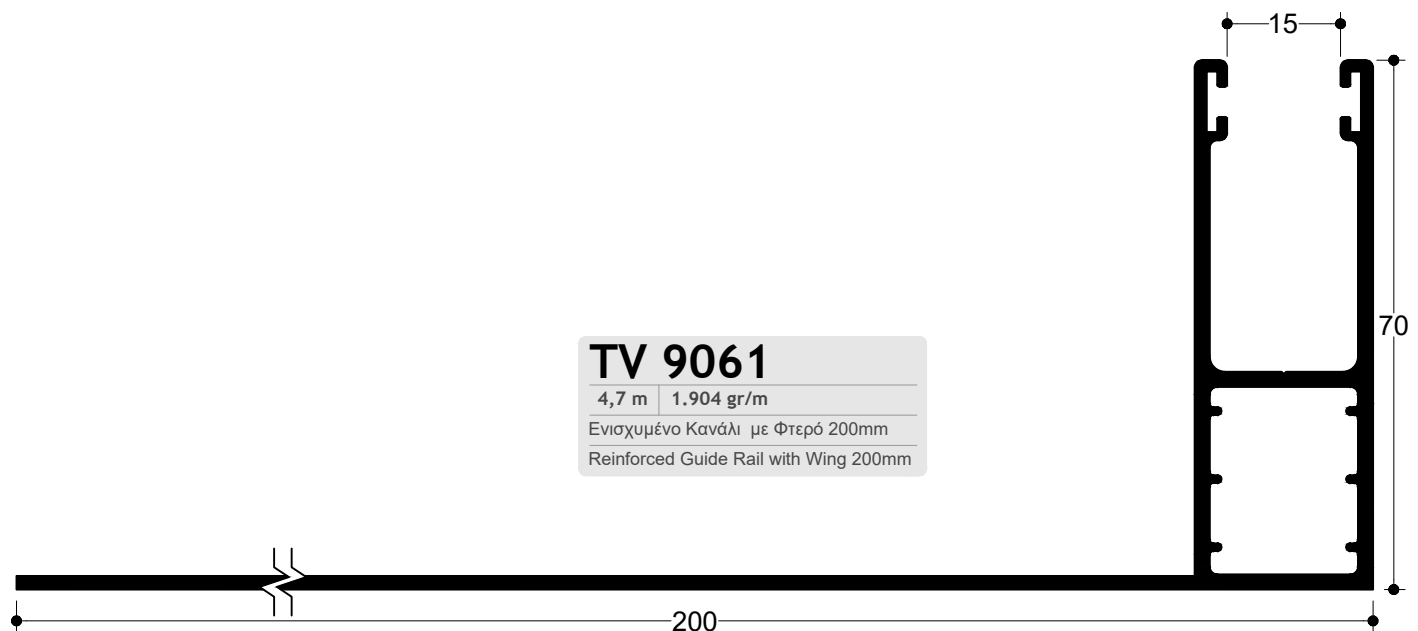


TV 9061

4,7 m | 1.904 gr/m

Ενισχυμένο Κανάλι με Φτερό 200mm

Reinforced Guide Rail with Wing 200mm



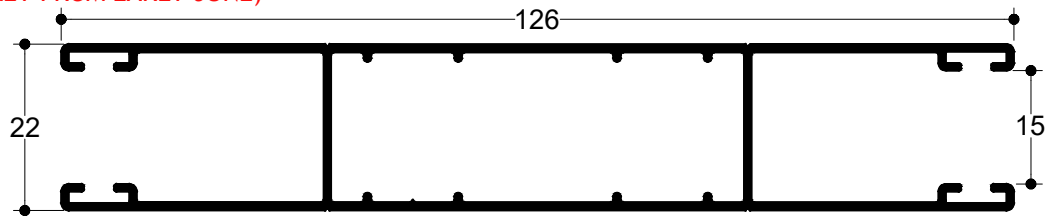
ERS 960 Hybrid & ERS 960

ΘΑ ΔΙΑΤΕΘΕΙ ΣΤΗΝ ΑΓΟΡΑ ΑΠΟ ΑΡΧΕΣ ΙΟΥΝΙΟΥ/
(WILL BE ON THE MARKET FROM EARLY JUNE)

TV 966003

4,7 m | 959 gr/m

Διπλό Κανάλι
Double Guide Rail

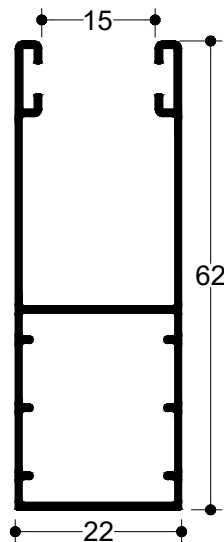


ΘΑ ΔΙΑΤΕΘΕΙ ΣΤΗΝ ΑΓΟΡΑ ΑΠΟ ΑΡΧΕΣ ΙΟΥΝΙΟΥ/
(WILL BE ON THE MARKET FROM EARLY JUNE)

TV 95101

4,7 m | 483 gr/m

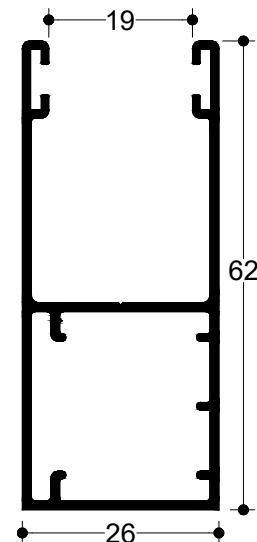
Ίσιο Κανάλι
Straight Guide Rail



TV 966001

4,7 m | 639 gr/m

Κανάλι
Guide Rail

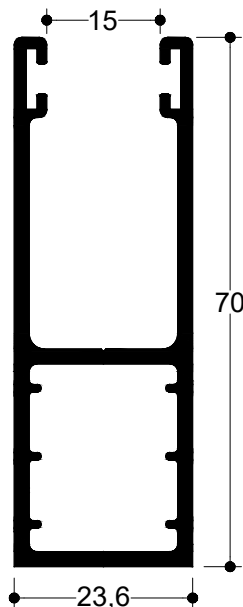


ΑΦΟΡΑ ΕΙΔΙΚΗ ΚΑΤΑΣΚΕΥΗ ΡΟΛΟΥ
(ΔΕΝ ΣΥΝΕΡΓΑΖΕΤΑΙ ΜΕ ΤΑ ΚΟΥΤΙΑ ERS-960)/
CONCERNS SPECIAL ROLL CONSTRUCTION
(DOES NOT WORK WITH ERS-960 BOXES)

TV 9056

4,7 m | 1.044 gr/m

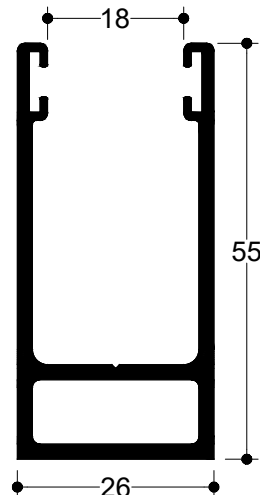
Ενισχυμένο Κανάλι
Reinforced Guide Rail



TV 9250

6,0 m | 866 gr/m

Ίσιο Κανάλι για TV 9251
Straight Guide Rail for TV 9251



TV 9068

4,7 m | 1.577 gr/m

Κανάλι με Υποδοχή Λάμας
Ενίσχυσης
Guide Rail with
Reinforcement Blade Socket

