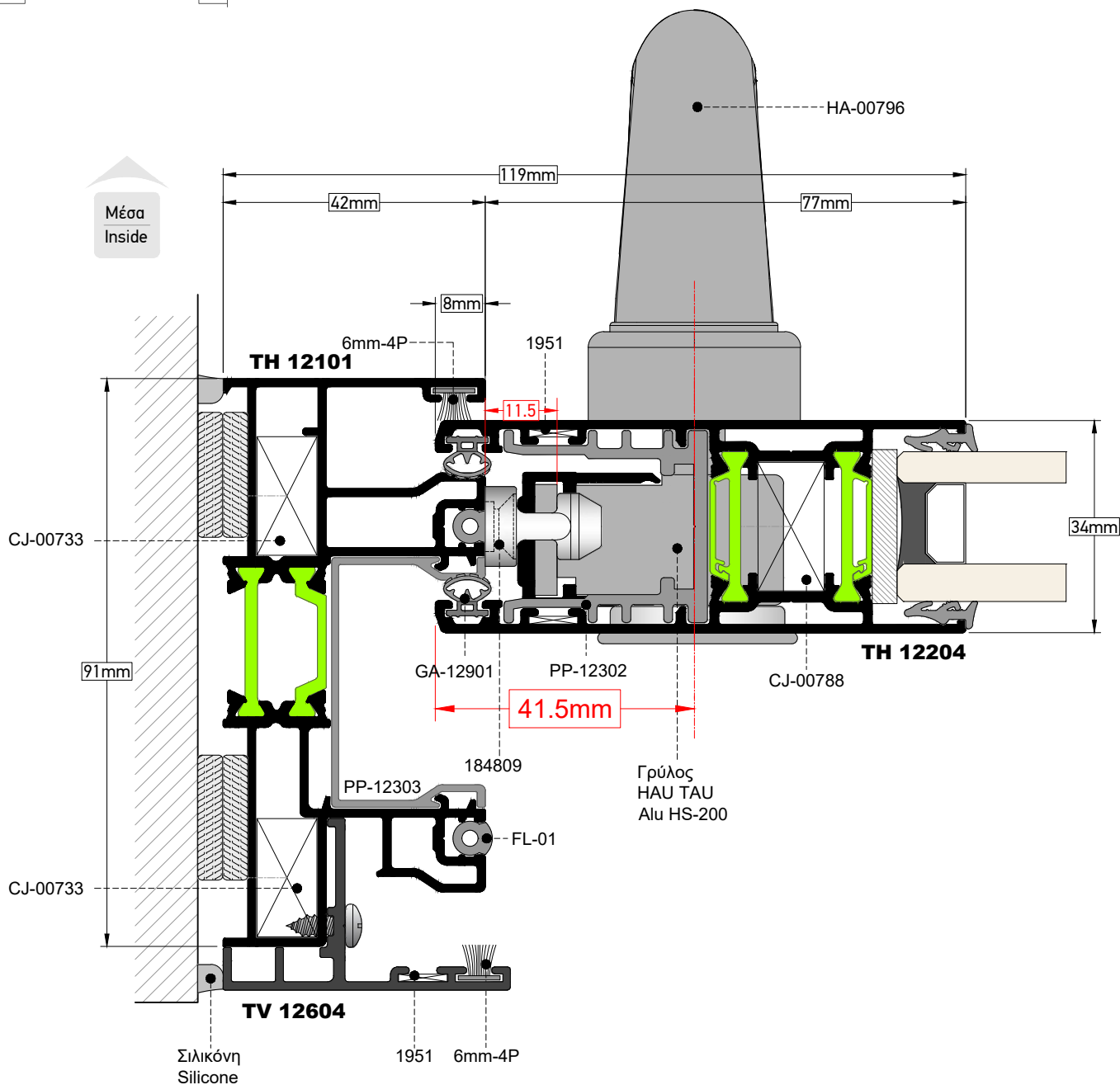
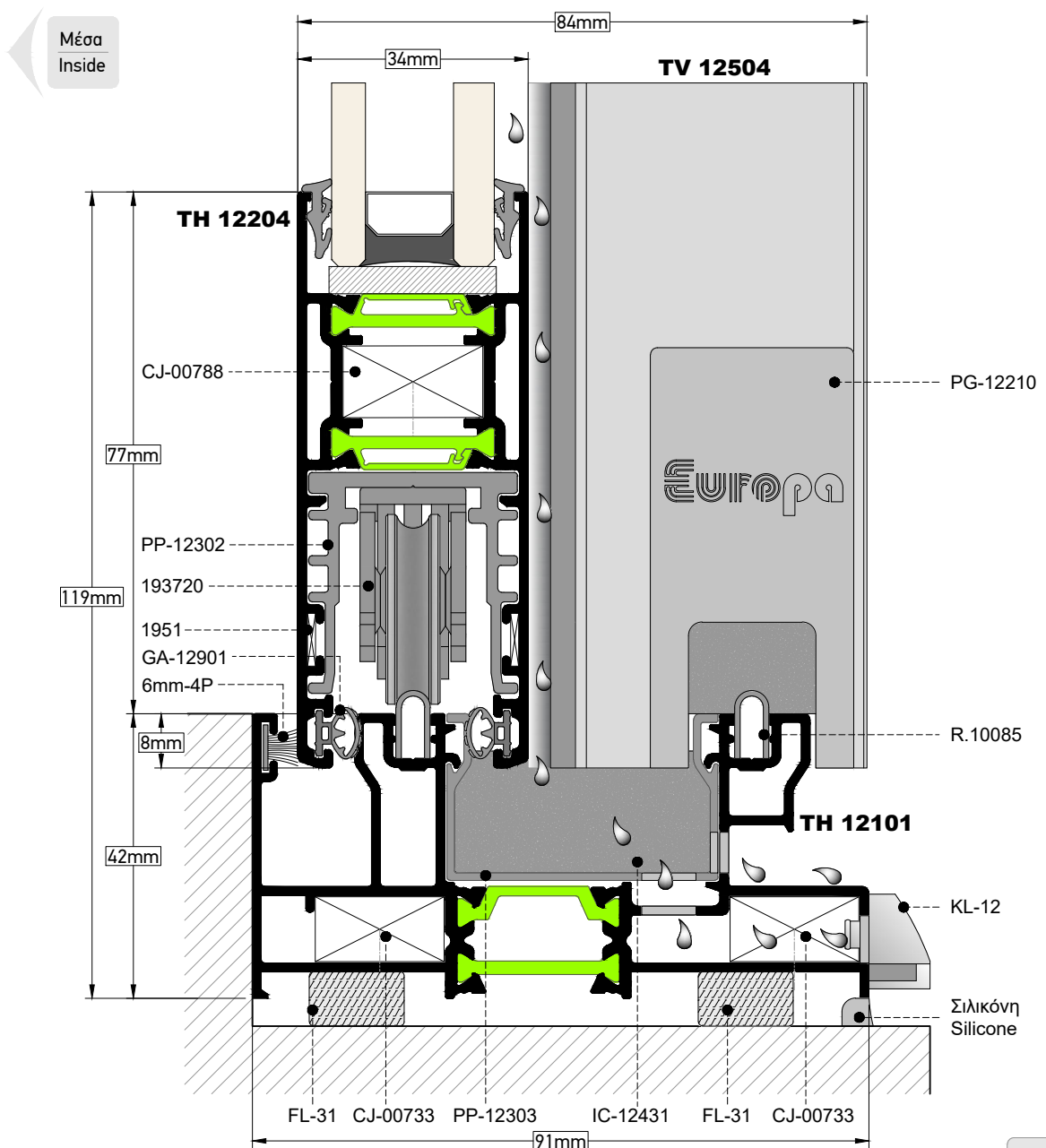
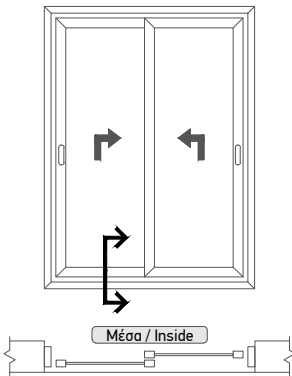


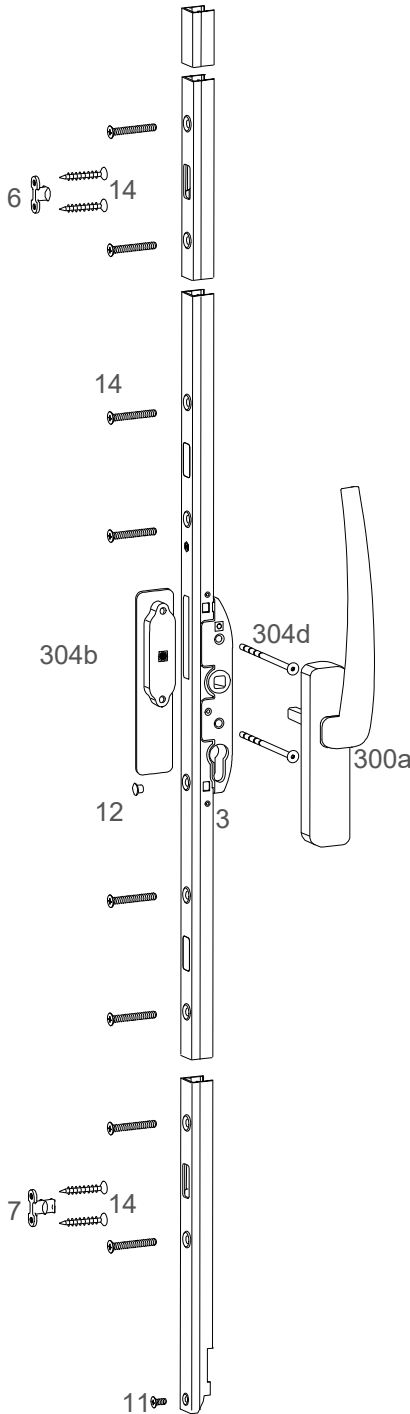
**ΣΗΜΕΙΩΣΗ**  
ΤΟ ΑΝΤΚΡΙΣΜΑ ΜΕ ΚΩΔΙΚΟ 184809 ΧΡΗΣΙΜΟΠΟΙΕΙΤΑΙ  
ΑΠΟΚΛΕΙΣΤΙΚΑ ΣΤΗΝ ESS 34







### Μηχανισμός της HAU TAU Mechanism of HAU TAU



| <b>HAUTAU ΑΙΛ-HS 200</b><br><small>ΜΗΧΑΝΙΣΜΟΣ ΑΝΑΣΥΚΟΥΜΕΝΟΥ / Lift &amp; Slide MECHANISM</small> |  |                  |   |
|--|--|------------------|---|
| ΝΟΥΜΕΡΟ<br>NUMBER  | ΚΩΔΙΚΟΣ<br>CODE                                  | ΣΧΕΔΙΟ<br>SKETCH | ΠΕΡΙΓΡΑΦΗ<br>DESCRIPTION  |
| 1, 2   | 193720   |                  | <b>Νο1. Ράουλο εμπρός</b><br>Front roller<br><br><b>Νο2. Ράουλο πίσω</b><br>Back roller                           |
| 5  | a.184578<br>b.184581<br>c.184584                 |                  | <b>Ντίζα σύνδεσης ράουλων</b><br>Connecting rod   |
| 10, 11<br>12, 13   | 58-189490  |                  | <b>Σετ εξαρτημάτων μηχανισμού</b><br>Kit of parts for gear mechanism  |
| 3  | a. 195419<br>b. 195425<br>c. 195431<br>d. 195437 |                  | <b>Γρύλος Μηχανισμού</b><br>Gear of mechanism   |
| 14   |  | x15              | <b>Βίδες συναρμογής γρύλου</b><br>Screws for Gear fitting   |
| 6  | 184809   |                  | <b>Επάνω κλειδωμα μηχανισμού</b><br>Top locking point   |
| 7  | 184749   |                  | <b>Κάτω κλειδωμα μηχανισμού</b><br>Lower locking point "night vent"   |
| 300a   |  |                  | <b>Σπανιολέτα HAUTAU</b><br>Handle HAUTAU   |
| 304d   |  | x2 M5 x 100mm    | <b>Βίδες Σπανιολέτας HAUTAU</b><br>Screws for handle HAUTAU   |
| 304b   |  |                  | <b>Εξωτερική Χούφτα</b><br>External Finger Grip   |
| 304f   | 58-218142  | M5 x 100mm       | <b>Πριτσίνι με σπείρωμα για σπανιολέτα χωρίς χούφτα</b><br>Threaded rivet for handle without external finger grip |
| 18   | 58-187477  |                  | <b>Στοπερ διΦύλλου</b><br>Double successive Sash dumber   |

Το Κιτ Ράουλων HAUTAU ΑΙΛ-HS 200 χρησιμοποιείται για ελάχιστο πλάτος φύλλου 650mm.

Μέγιστο Βάρος για Ανασπκούμενο με 1 Σετ = 200Kg

Maximum Weight for Lift and Slide System with 1 Set = 200Kg

