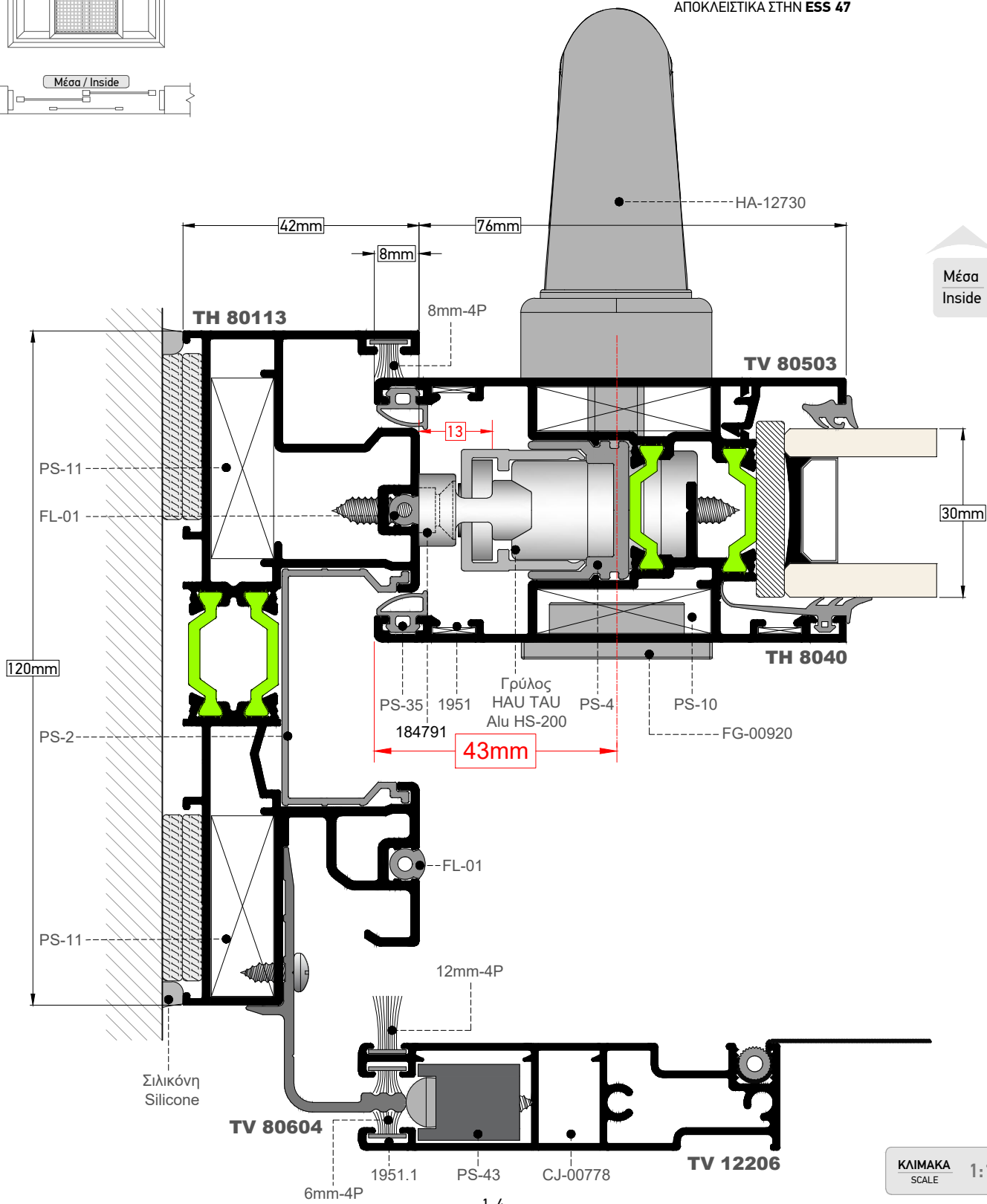
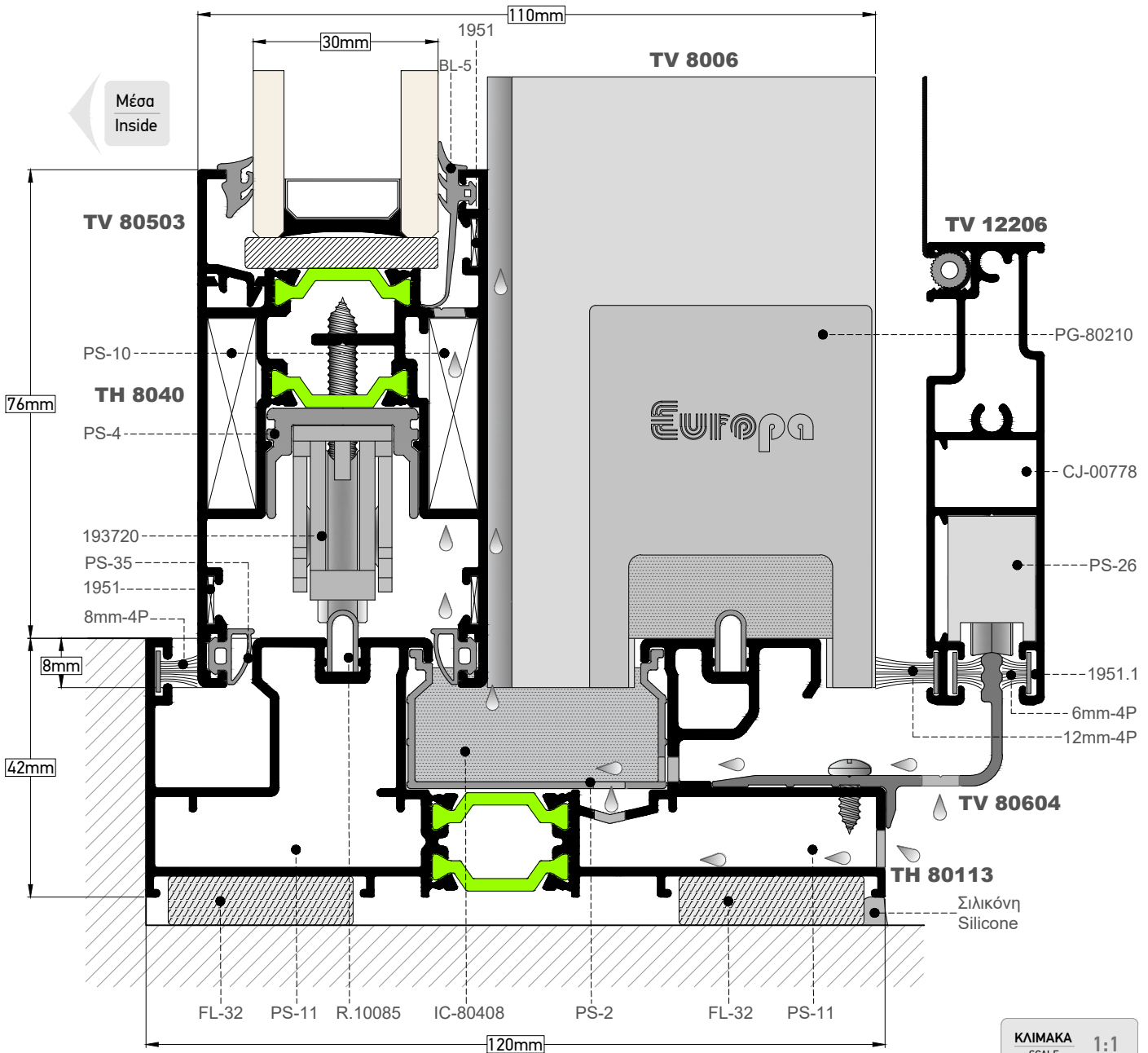
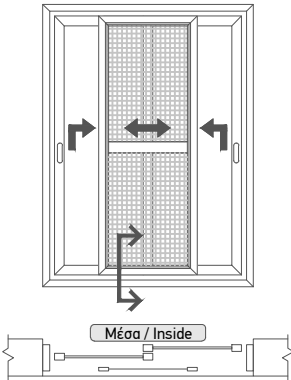
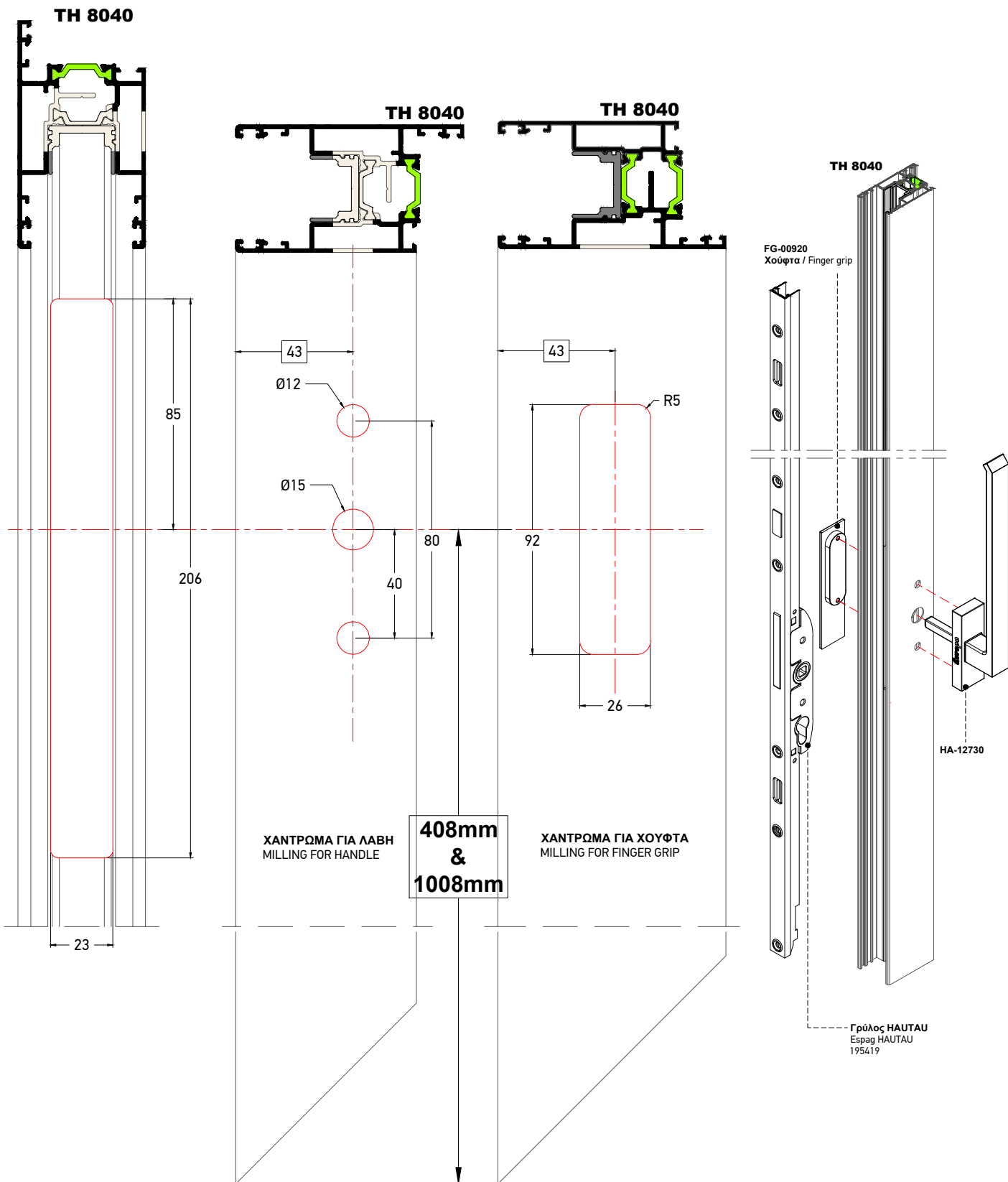


ΣΗΜΕΙΩΣΗ
ΤΟ ΑΝΤΚΡΙΣΜΑ ΜΕ ΚΩΔΙΚΟ 184791 ΧΡΗΣΙΜΟΠΟΙΕΙΤΑΙ
ΑΠΟΚΛΕΙΣΤΙΚΑ ΣΤΗΝ ESS 47





Χάντρωμα Φύλλου για Κλειδαριά HAU TAU
Machining of Sash for HAU TAU



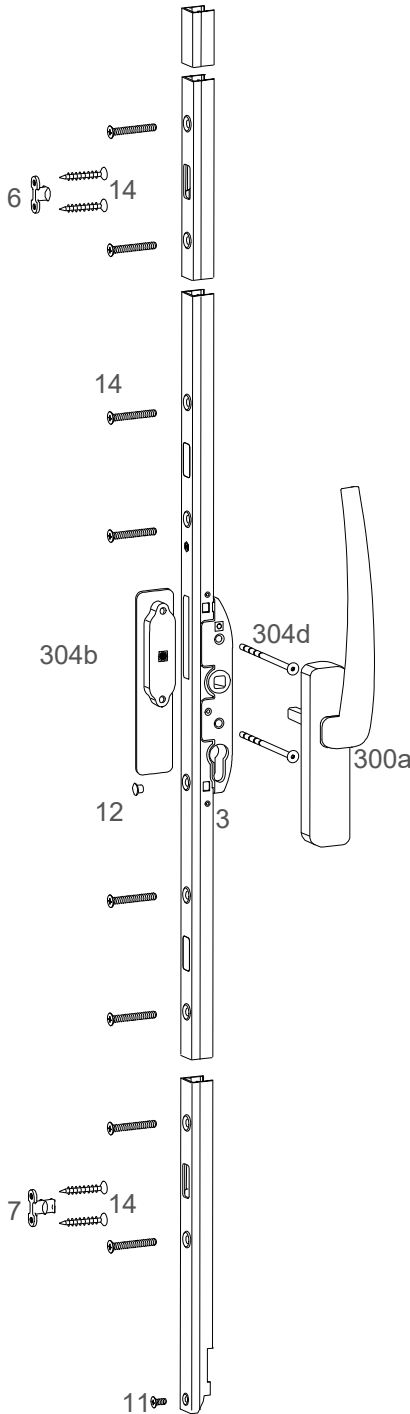
ΣΗΜΕΙΩΣΗ

Το μήκος **408mm** αφορά παράθυρο και
το μήκος **1008mm** αφορά μπαλκονόπορτα

NOTE

The length **408mm** is about window and
the length **1008mm** is about window-door

Μηχανισμός της HAU TAU Mechanism of HAU TAU



HAUTAU Αλυ-ΗS 200 <small>ΜΗΧΑΝΙΣΜΟΣ ΑΝΑΣΥΚΟΥΜΕΝΟΥ / Lift & Slide MECHANISM</small>			
ΝΟΥΜΕΡΟ NUMBER	ΚΩΔΙΚΟΣ CODE	ΣΧΕΔΙΟ SKETCH	ΠΕΡΙΓΡΑΦΗ DESCRIPTION
1, 2	193720		Νο1. Ράουλο εμπρός Front roller Νο2. Ράουλο πίσω Back roller
5	a.184578 b.184581 c.184584		Νητίζα σύνδεσης ράουλων Connecting rod
10, 11 12, 13	58-189490		Σετ εξαρτημάτων μηχανισμού Kit of parts for gear mechanism
3	a. 195419 b. 195425 c. 195431 d. 195437		Γρύλος Μηχανισμού Gear of mechanism
14		x15	Βίδες συναρμογής γρύλου Screws for Gear fitting
6	184791		Επάνω κλειδωμα μηχανισμού Top locking point
7	184731		Κάτω κλειδωμα μηχανισμού Lower locking point "night vent"
300a			Σπανιολέτα HAU TAU Handle HAU TAU
304d		x2 M5 x 100mm	Βίδες Σπανιολέτας HAU TAU Screws for handle HAU TAU
304b			Εξωτερική Χούφτα External Finger Grip
304f	58-218142	M5 x 100mm	Πριτσίνι με σπείρωμα για σπανιολέτα χωρίς χούφτα Threaded rivet for handle without external finger grip
18	58-187477		Στοπερ διΦύλλου Double successive Sash dumber

Το Κιτ Ράουλων **HAUTAU Αλυ-ΗS 200** χρησιμοποιείται για ελάχιστο πλάτος φύλλου 650mm.
 Μέγιστο Βάρος για Ανασπκούμενο με 1 Σετ = 200Kg
 Maximum Weight for Lift and Slide System with 1 Set = 200Kg

