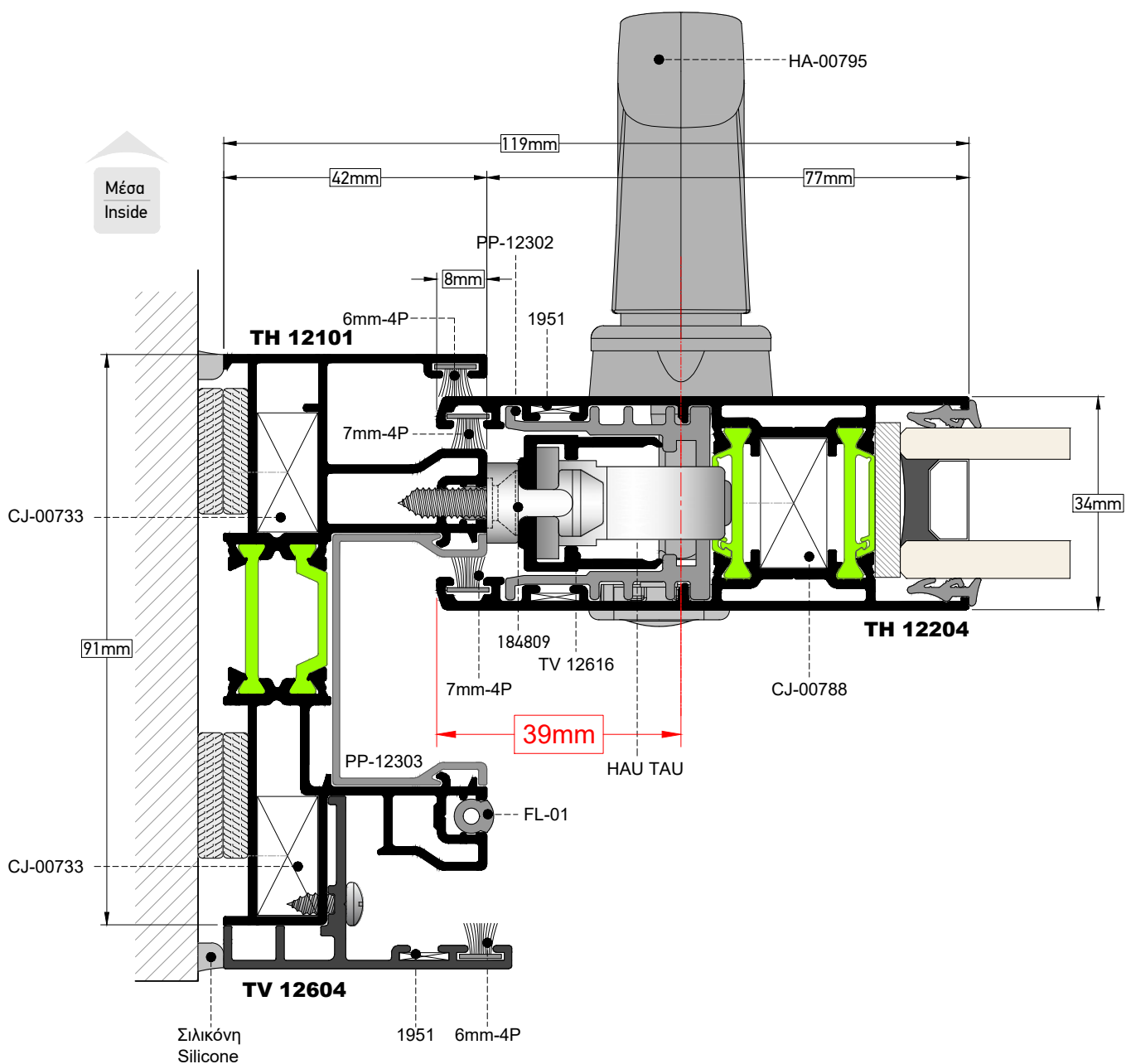
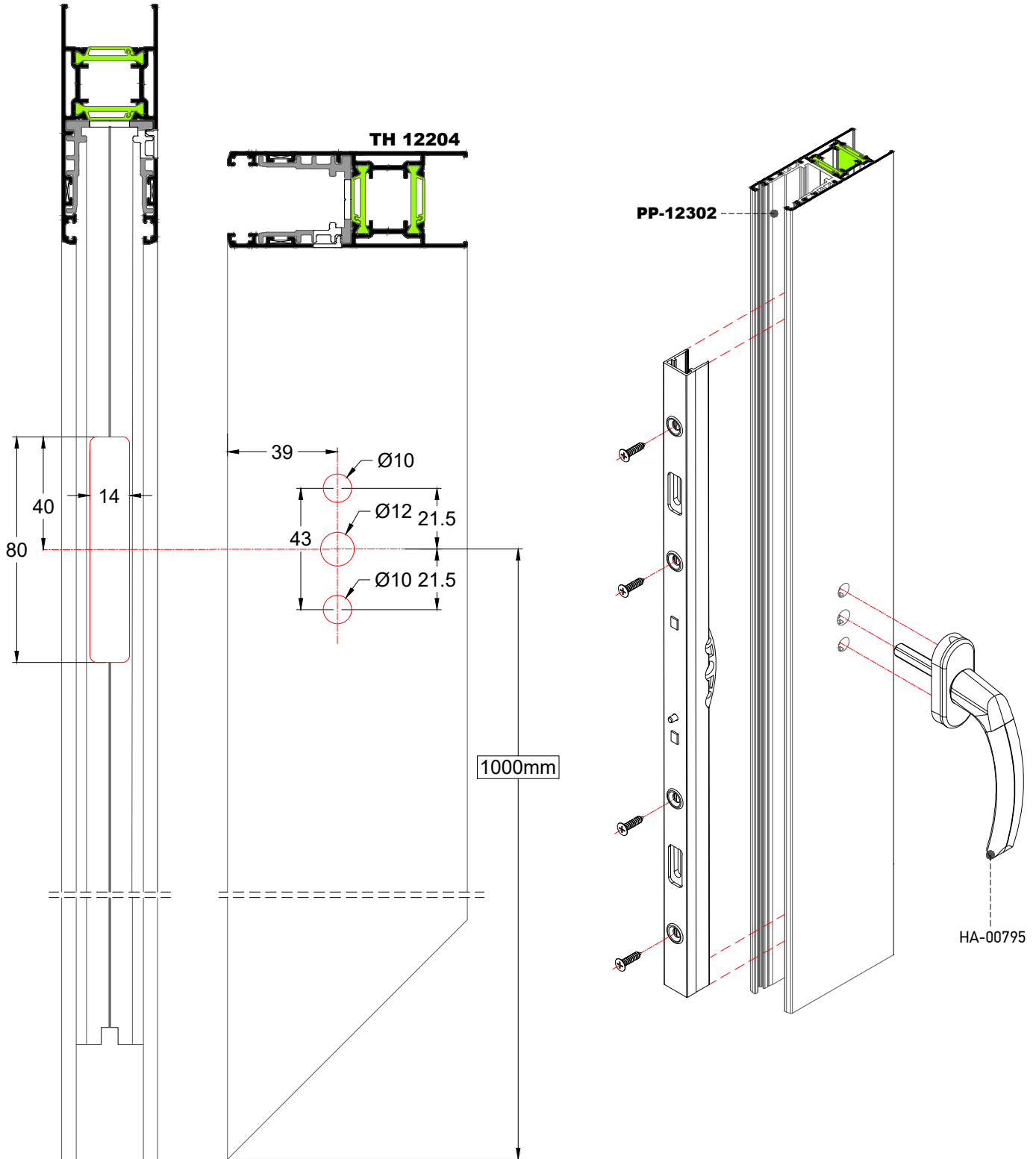


ΣΗΜΕΙΩΣΗ
ΤΟ ΑΝΤΚΡΙΣΜΑ ΜΕ ΚΩΔΙΚΟ 184809 ΧΡΗΣΙΜΟΠΟΙΕΙΤΑΙ
ΑΠΟΚΛΕΙΣΤΙΚΑ ΣΤΗΝ **ESS 34**



Μηχανισμός HAU TAU σε φύλλο τζαμιού
HAU TAU Mechanism for glass sash

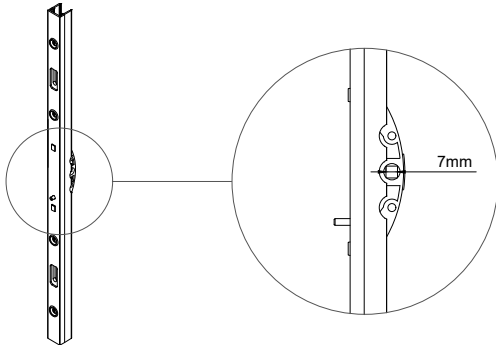
TH 12204



Μηχανισμός HAU TAU
HAU TAU Locking Mechanism

215529

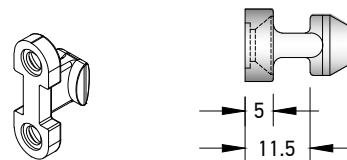
HAUTAU



Κλειδαριά (L) 500mm
Locking Mechanism (L) 500mm

184809

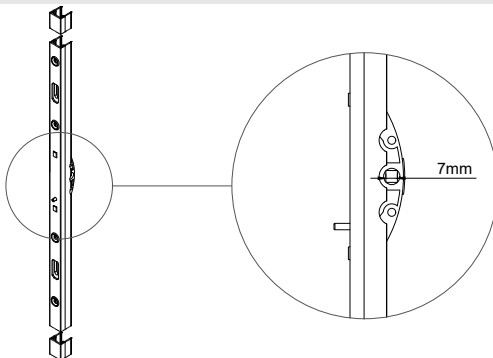
HAUTAU



ΑΝΤΙΚΡΥΣΜΑ

215532

HAUTAU



Κλειδαριά (L) 2000mm
Locking Mechanism (L) 2000mm