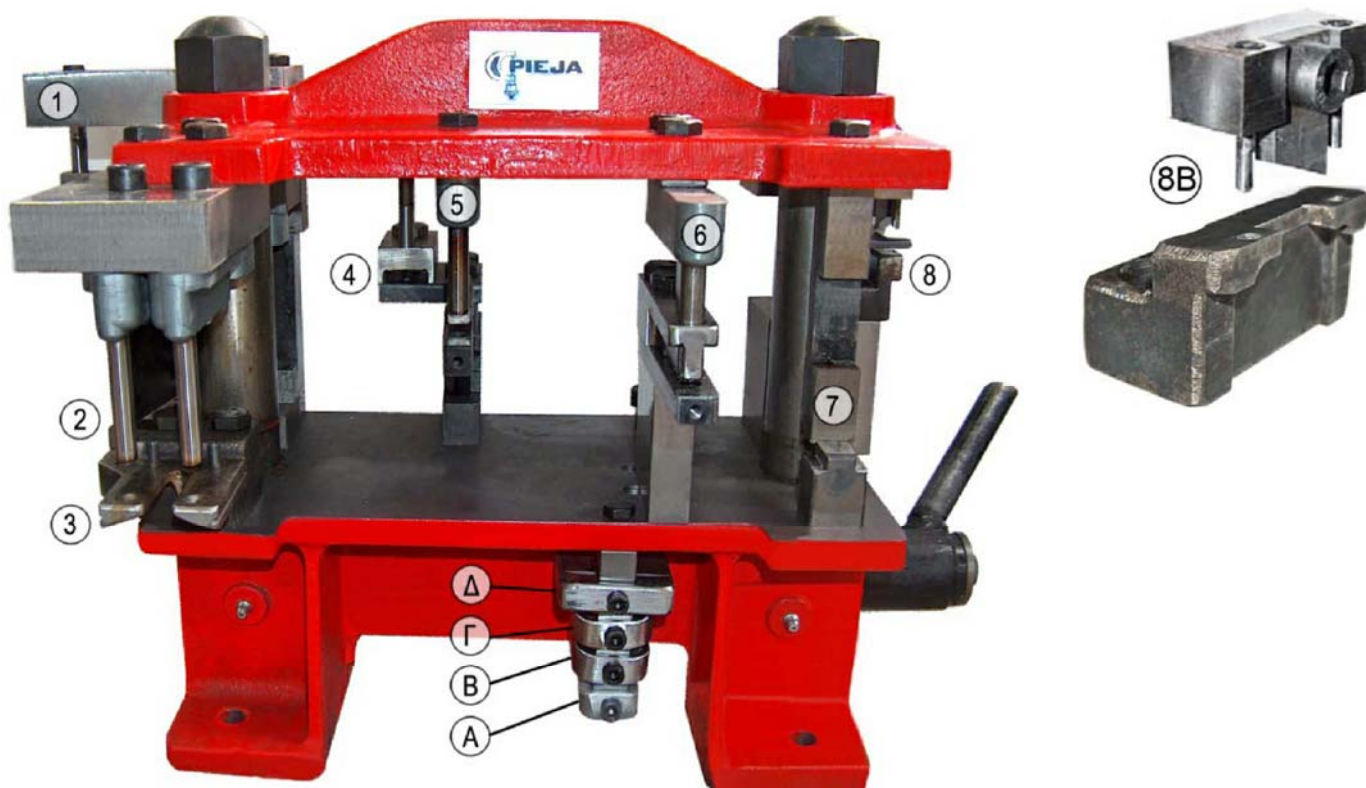


ΠΡΕΣΣΑ EUROPA 5500

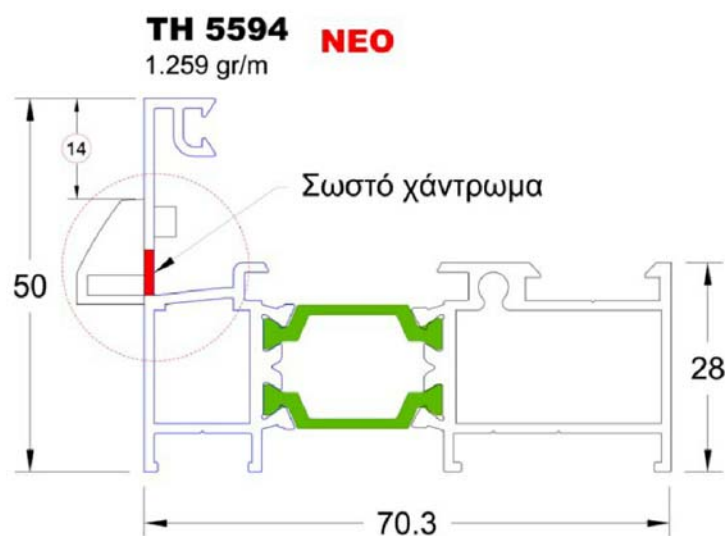


Κοπτικό Νο8. Χάντρωμα νεροχύτη.

- Για το τροποποιημένο προφίλ **TH 5594** χρησιμοποιούμε το νέο κοπτικό (**No8B**).

ΠΡΟΣΟΧΗ: Η τροποποιημένη κάσα **TH 5594** να τοποθετείται στο κοπτικό με μεγάλη προσοχή, ώστε να έχει τη σωστή κλίση για να χαντρωθεί ο νεροχύτης όπως φαίνεται στο σχέδιο.

Στο παρακάτω σχέδιο φαίνεται πώς χαντρώνεται σωστά ο νεροχύτης στη κάσα.



ΣΧΕΔΙΟ