

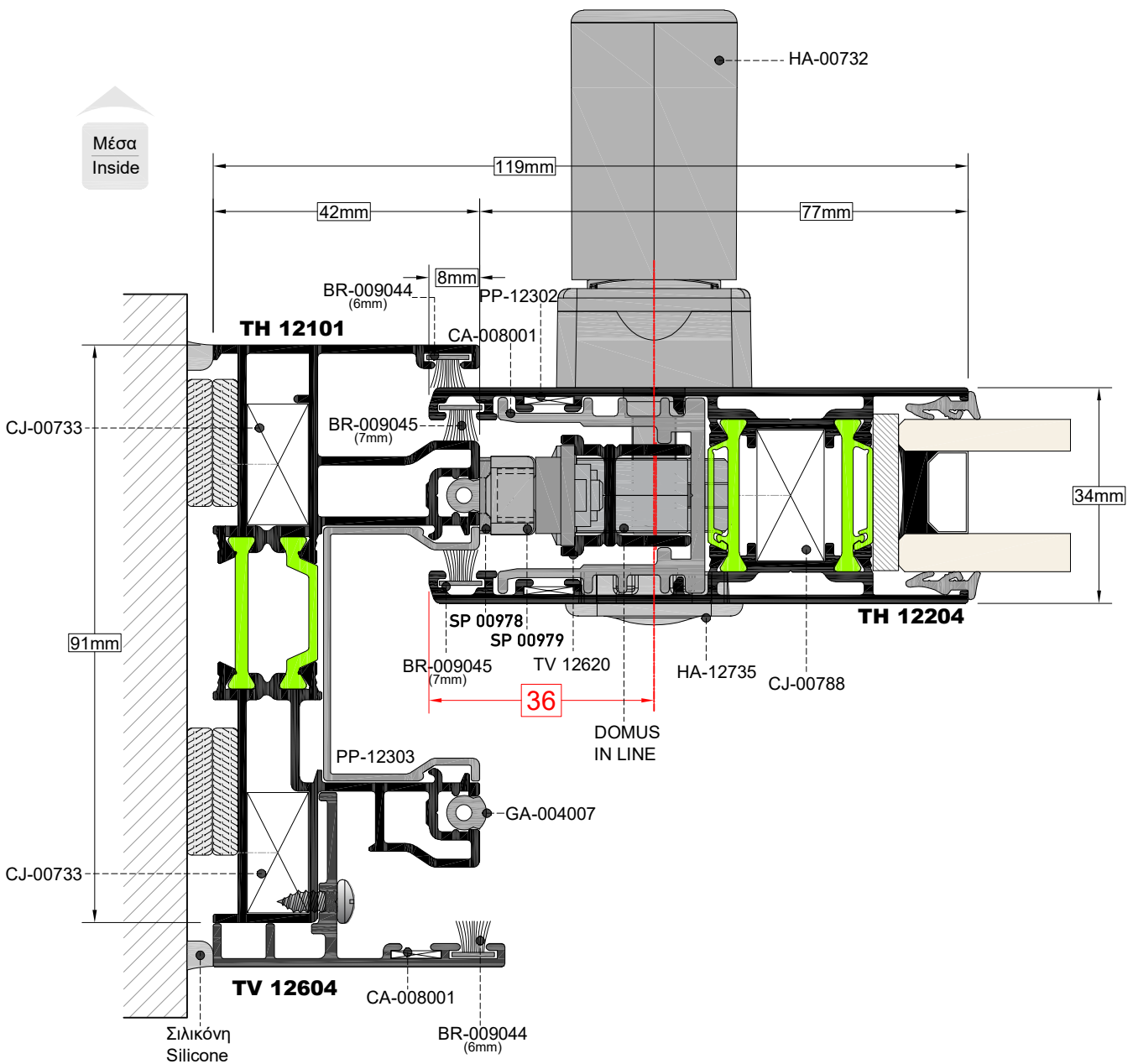
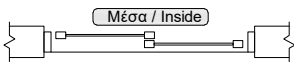
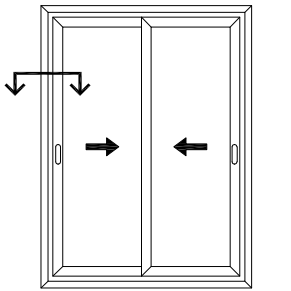
**TOMH**  
SECTION

**1**

ΚΑΙΜΑΚΑ  
SCALE

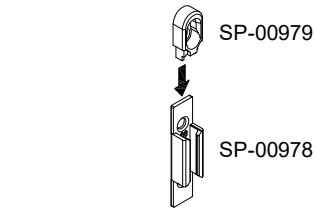
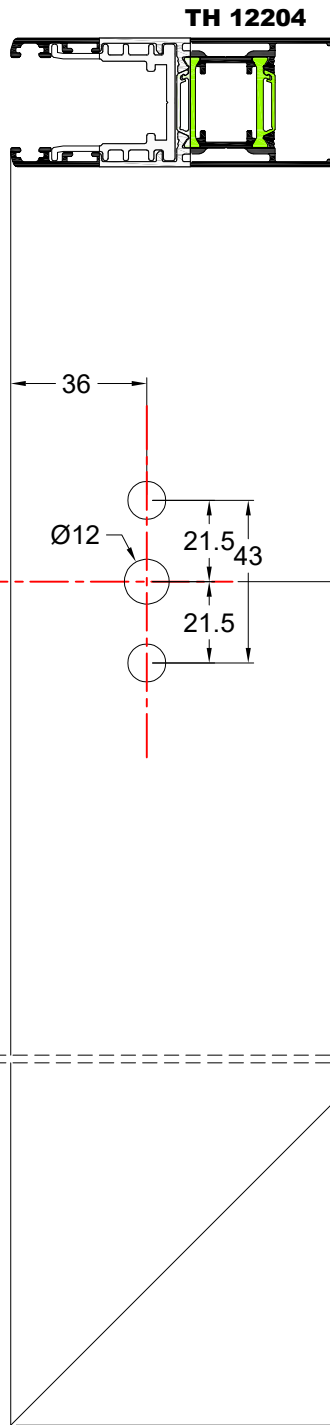
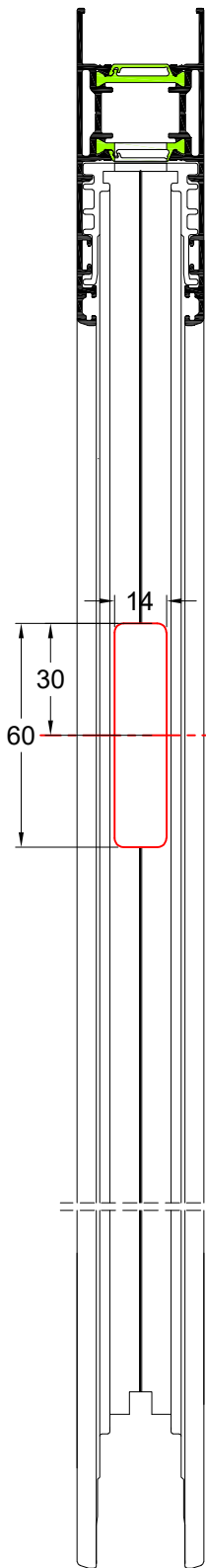
1:1

DOMUS  
IN LINE



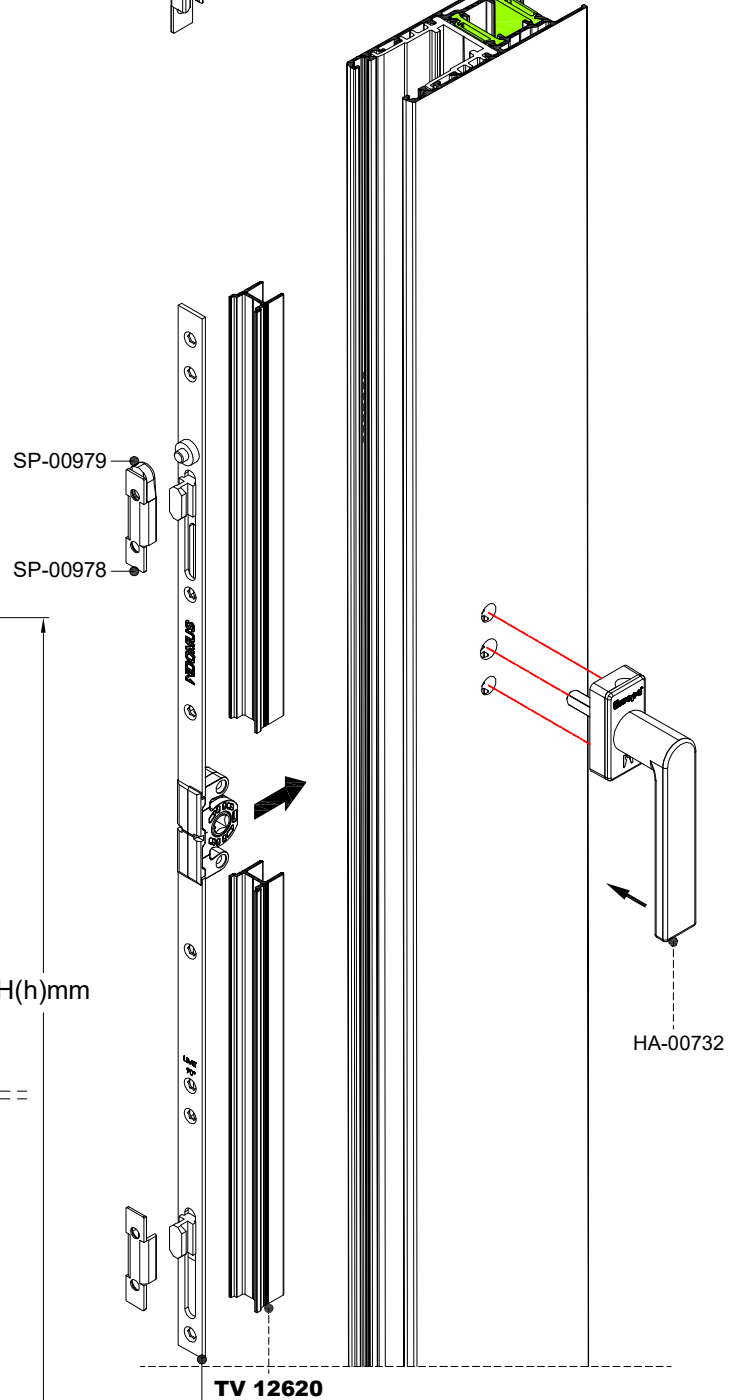
Χάντρωμα Φύλλου Τζαμιού για HA-00732 με Μηχανισμό Κλειδώματος IN-LINE της DOMUS  
Machining of Glass Sash Profile for HA-00732 with Locking Mechanism IN-LINE of DOMUS

**TH 12204**



DOMUS  
IN LINE

**TH 12204**



Μηχανισμός IN LINE DOMUS  
IN LINE DOMUS Mechanism