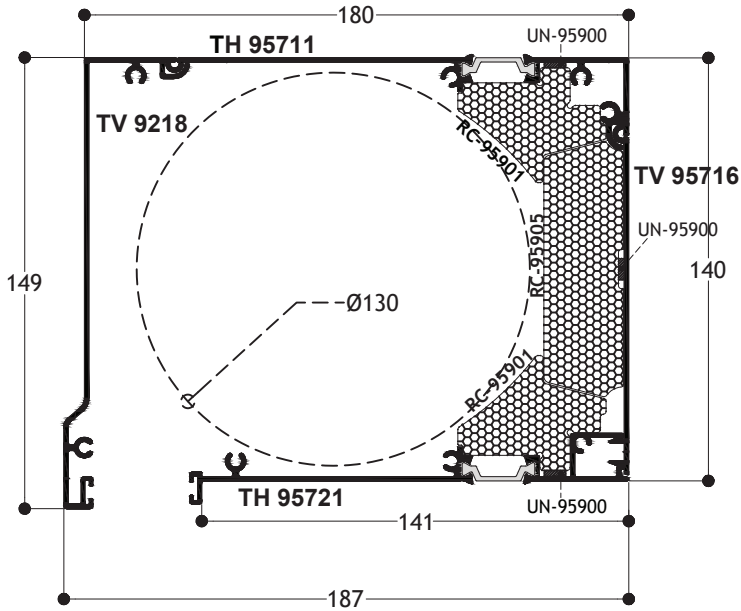


Διάταξη Επικαθμένου Ρολού με Θερμοδιακοπή
Arrangement for Thermal Breaking Rolling Shutter

Διαστάσεις / Dimensions	140x180mm	Κλίμακα / Scale
Βάρος / Weight	2.599gr/m	0,4:1



ΚΩΔΙΚΟΣ CODE	ΤΕΜ. ΦΥΛΛΩΝ/ SLAT No.			ΜΕΓ. ΥΨΟΣ/ MAX HEIGHT (m)		
	Φ40	Φ60	Φ70	Φ40	Φ60	Φ70
TV 9238	23	-	-	1.00	-	-
TV 9240	30	-	-	1.30	-	-
H 39	46	-	-	1.90	-	-
H 45	37	-	-	1.70	-	-
ΚΩΔΙΚΟΣ CODE	ΠΕΡΙΓΡΑΦΗ DESCRIPTION					TMX PCS
SA-95312	ΣΕΤ ΠΛΑΙΝΩΝ ΚΑΠΑΚΙΩΝ ΜΕ ΑΛΟΥΜΙΝΕΝΙΑ ΛΑΜΑ ΕΝΙΣΧΥΣΗΣ / SIDE COVERS SET WITH ALUMINIUM REINFORCEMENT PLATE					1
PG-95311	ΚΑΘΡΕΦΤΗΣ / SAFETY PLATE					2
RC-95901	ΜΟΝΩΣΗ ΚΟΥΤΙΟΥ / INSULATION COVER					2
RC-95905	ΜΟΝΩΣΗ ΚΑΠΑΚΙΟΥ / INSULATION COVER					1
UN-95900	ΑΦΡΩΔΗΣ ΤΑΙΝΙΑ ΔΙΠΛΗΣ ΟΨΕΩΣ / DOUBLE SIDED FOAM TAPE					3

RC-95901 και RC-95905 έχουν μήκος 0,7m/τεμάχιο
RC-95901 and RC-95905 lenght 0,7m/pcs

Συναρμογή στο Πλευρικό Καπάκι
Side Cover Assembly

