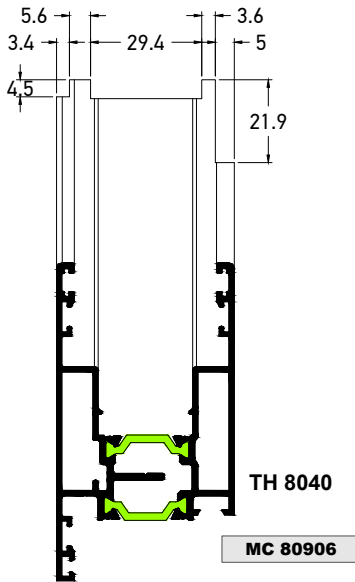
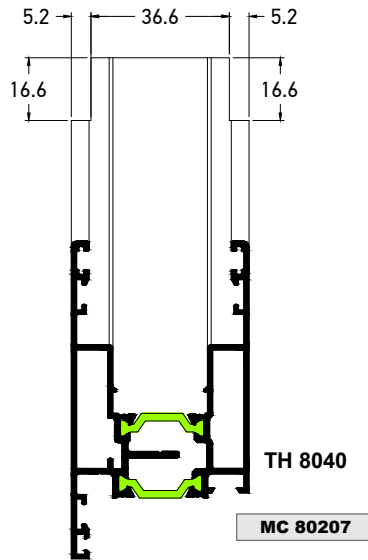


Συναρμογή Φύλλου με Στενό Γάντζο 25mm & 50mm με Σύνδεσμο SA-80712
Assembly of Sash on Successive's Interlock 25mm & 50mm with Connector SA-80712

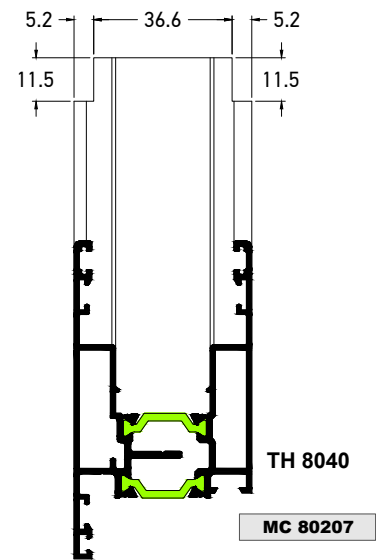
ΒΗΜΑ 1: Ξελούρισμα φύλλου TH 8040 με Ξελοουριστικό Δίσκο
STEP 1: Glass Sash TH 8040 Milling with Mill Disk



Ξελοούρισμα Φύλλου Τζαμιού
για Γάντζο 50mm TH 80411
Glass Sash Milling for 50mm
Interlock Profile TH 80411

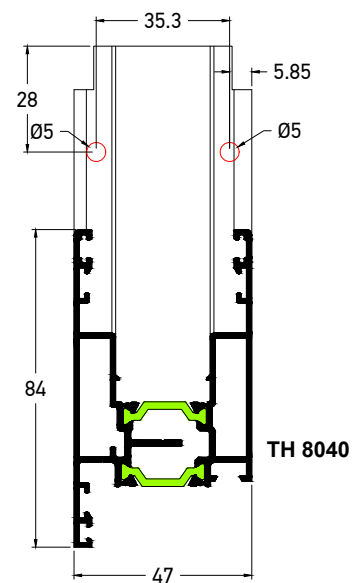
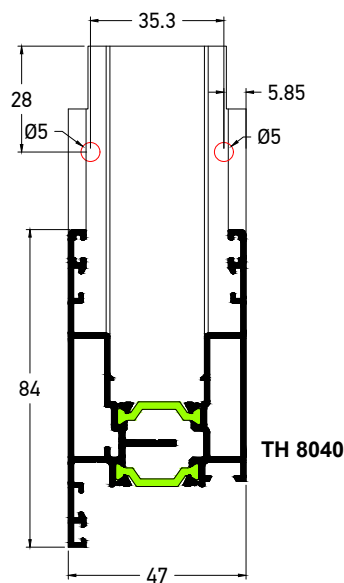
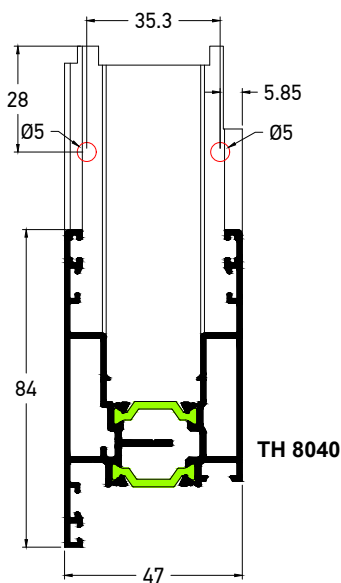


Ξελοούρισμα Φύλλου Τζαμιού για
Γάντζο 50mm TH 80412
Glass Sash Milling for 50mm
Interlock Profile TH 80412



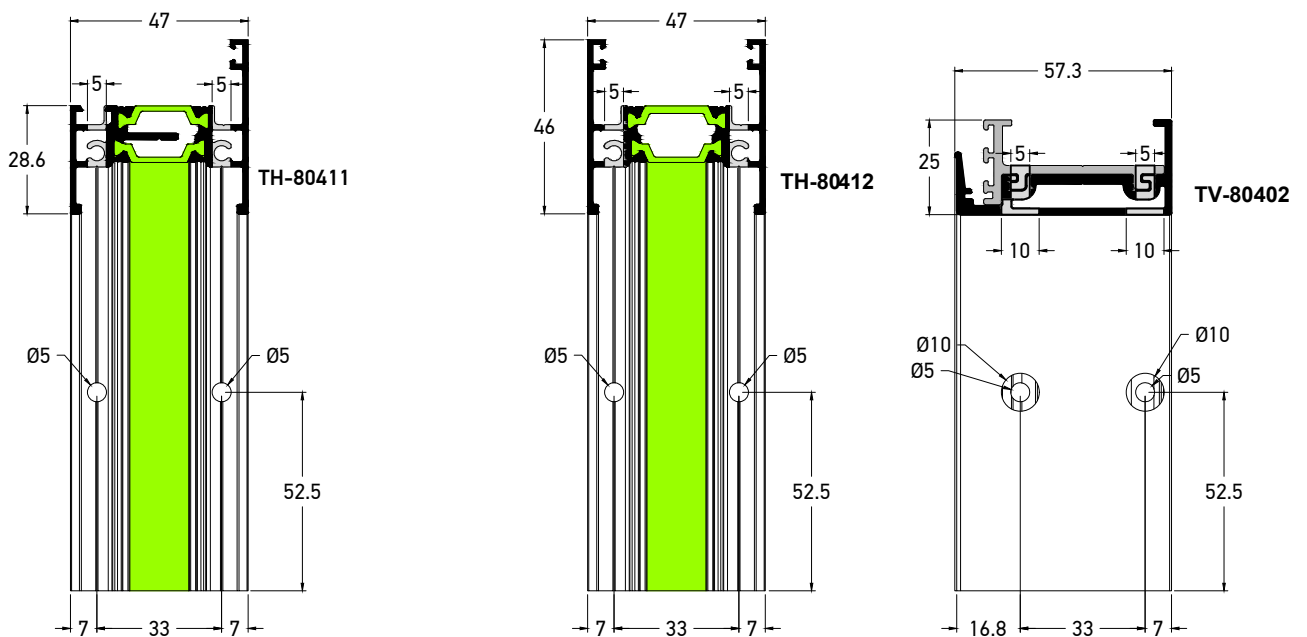
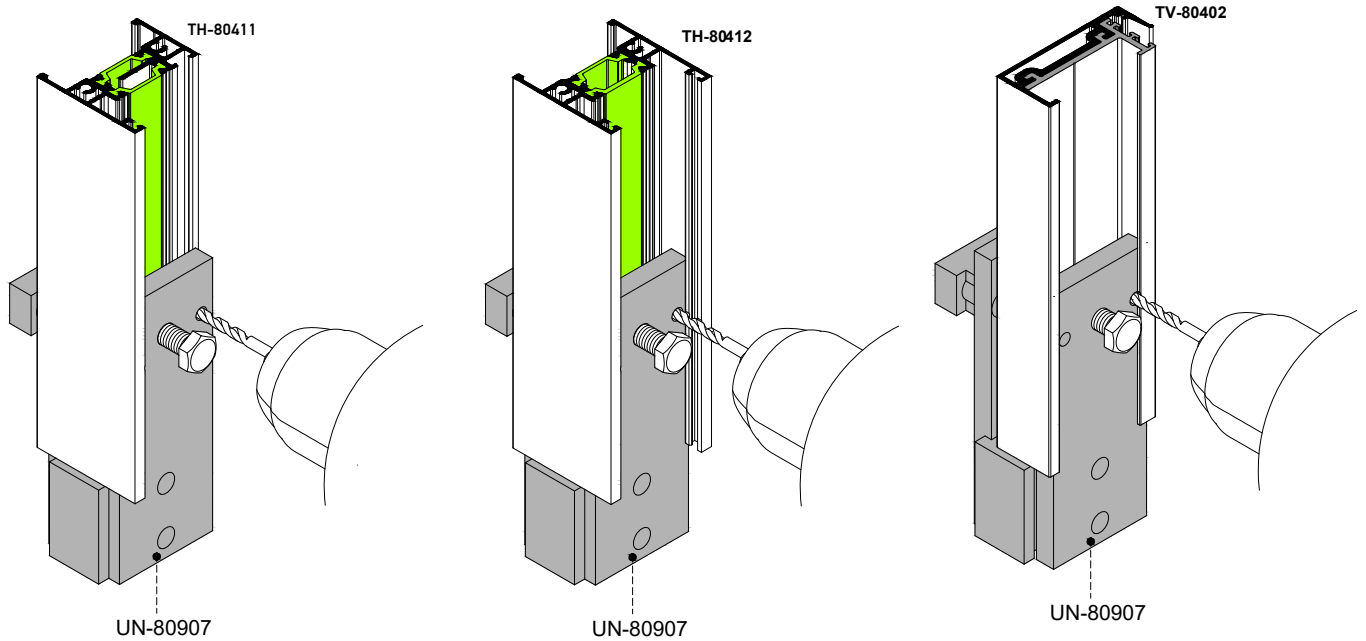
Ξελοούρισμα Φύλλου Τζαμιού για
Γάντζο 25mm
Glass Sash Milling for 25mm
Interlock Profile

ΒΗΜΑ 2: Χάντρωμα φύλλου TH 8040 με πρεσάκι (φάση 3)
STEP 2: Punching Sash TH 8040 with Punching Machine (step 3)



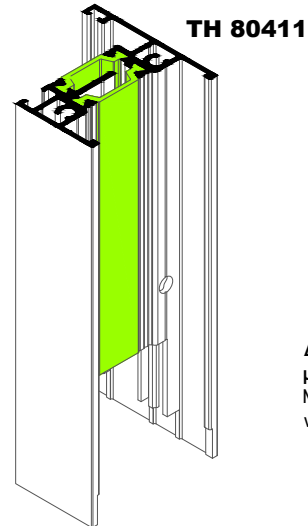
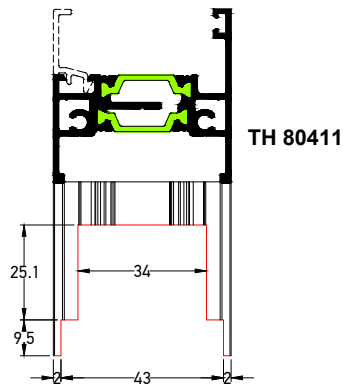
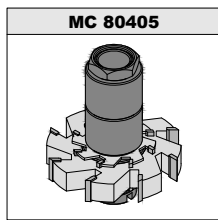
Συναρμογή Φύλλου με Στενό Γάντζο 25mm & 50mm με Σύνδεσμο SA-80712
Assembly of Sash on Successive's Interlock 25mm & 50mm with Connector SA-80712

ΒΗΜΑ 3: Χάντρωμα στενών Γάντζων 25mm & 50mm με καλίμητρα UN-80907
STEP 3: Drilling Interlock 25mm & 50mm with Drilling Guide UN-80907

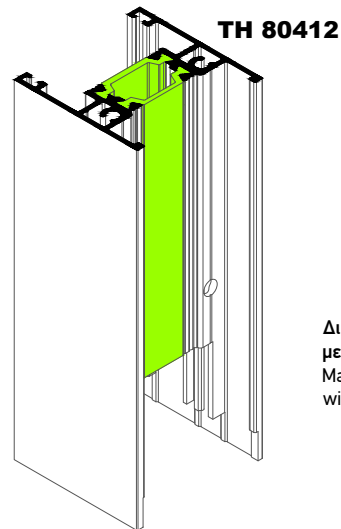
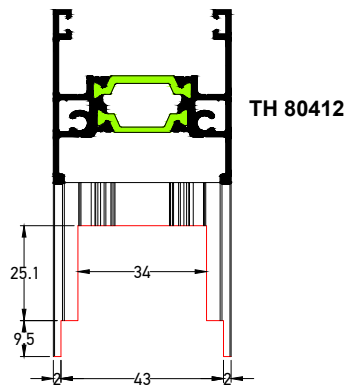
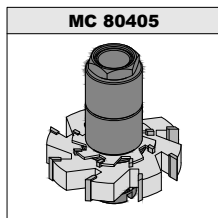


Συναρμογή Φύλλου με Στενό Γάντζο 25mm & 50mm με Σύνδεσμο SA-80712
Assembly of Sash on Successive's Interlock 25mm & 50mm with Connector SA-80712

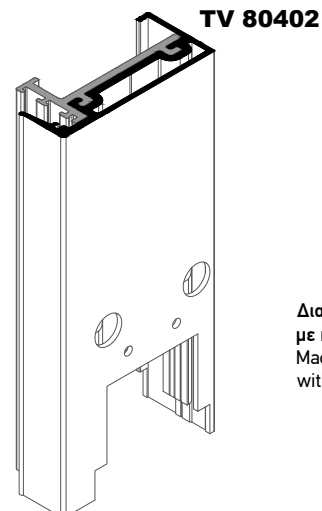
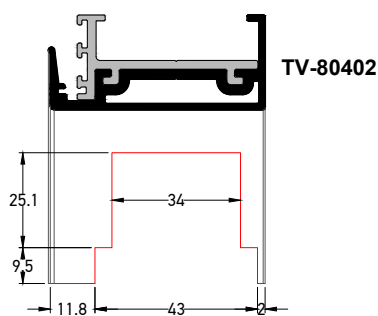
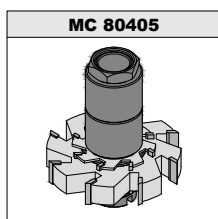
ΒΗΜΑ 4: Ξελούρισμα Γάντζου 25mm & 50mm για τάπα PG 80210 με Δίσκο Ξελούριματος MC 80405
STEP 4: Milling for Interlock Profile 25mm & 50mm for Cap PG 80210 with Milling Disk MC 80405



Διαμόρφωση για συναρμογή με πλαστική τάπα PG-80210
Machining for assembling with Plastic cap PG-80210



Διαμόρφωση για συναρμογή με πλαστική τάπα PG-80210
Machining for assembling with Plastic cap PG-80210



Διαμόρφωση για συναρμογή με πλαστική τάπα PG-80210
Machining for assembling with Plastic cap PG-80210

Συναρμογή Φύλλου με Στενό Γάντζο 25mm & 50mm με Σύνδεσμο SA-80712
Assembly of Sash on Successive's Interlock 25mm & 50mm with Connector SA-80712

ΒΗΜΑ 5: Συναρμογή φύλλου τζαμιού με στενό γάντζο 25mm & 50mm
STEP 5: Assembly of Sash on Successive's Interlock 25mm & 50mm

