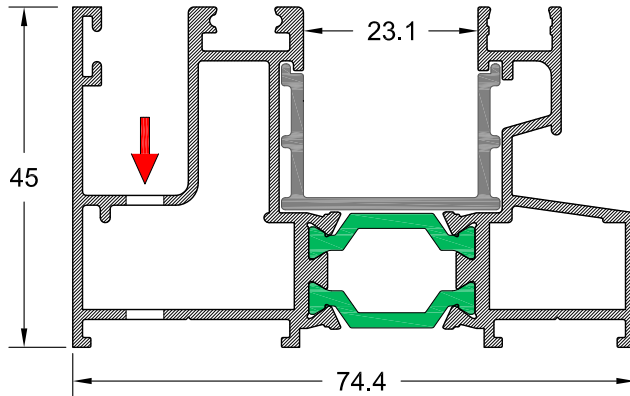


ΝΕΑ ΠΡΟΦΙΛ ΓΙΑ ΤΗΝ 6000 ΜΕ ΠΟΛΥΑΜΙΔΙΑ 22mm
ΠΡΟΒΛΕΠΟΜΕΝΑ ΣΗΜΕΙΑ ΣΤΕΡΕΩΣΗΣ ΟΔΗΓΩΝ ΣΕ ΤΟΙΧΟΠΟΙΙΑ

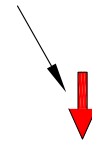
ΝΕΟ

ΤΗ 6120
1.496 gr/m

ΔΙΠΛΟΣ ΟΔΗΓΟΣ
(τζάμι-σήτα)



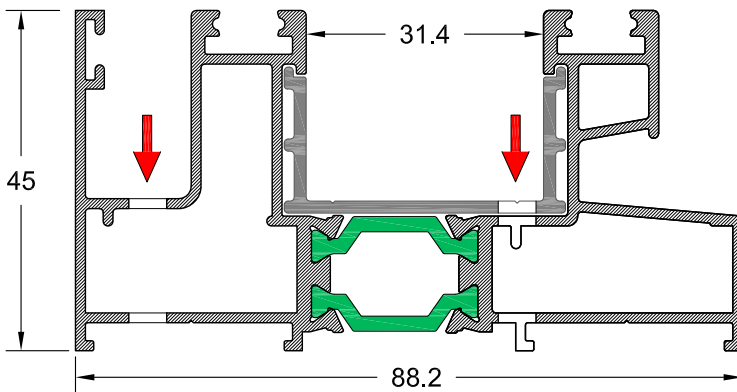
Σημείο ανοίγματος οπής
για την στερέωση των
οδηγών στην τοιχοποιία



ΝΕΟ

ΤΗ 6121
1.700 gr/m

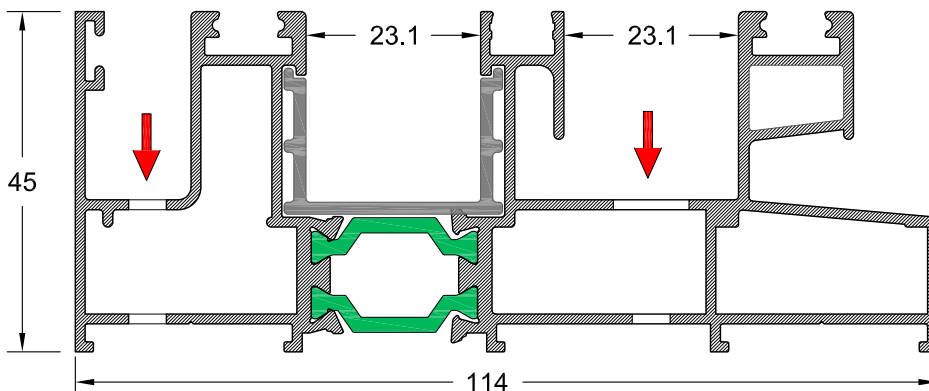
ΔΙΠΛΟΣ ΟΔΗΓΟΣ
(επάλληλο)



ΝΕΟ

ΤΗ 6122
2.146 gr/m

ΤΡΙΠΛΟΣ ΟΔΗΓΟΣ
(τζάμι-σήτα-παντζούρι)

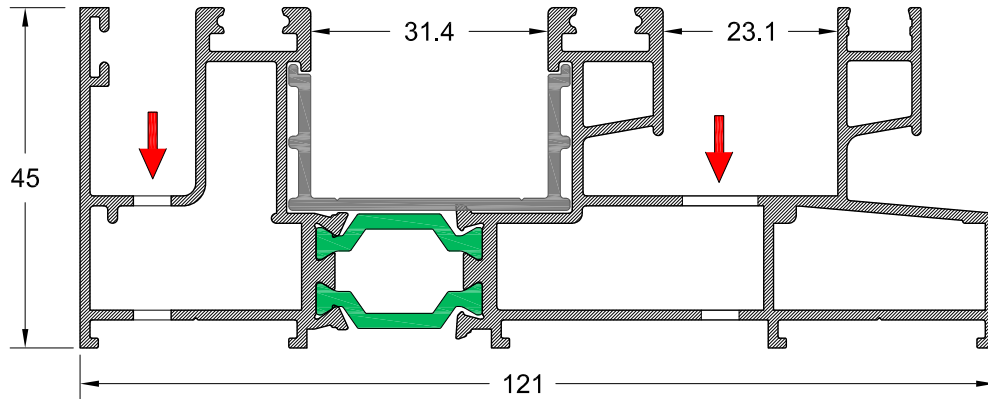


ΝΕΑ ΠΡΟΦΙΛ ΓΙΑ ΤΗΝ 6000 ΜΕ ΠΟΛΥΑΜΙΔΙΑ 22mm
ΠΡΟΒΛΕΠΟΜΕΝΑ ΣΗΜΕΙΑ ΣΤΕΡΕΩΣΗΣ ΟΔΗΓΩΝ ΣΕ ΤΟΙΧΟΠΟΙΙΑ

NEO

TH 6123
2.206 gr/m

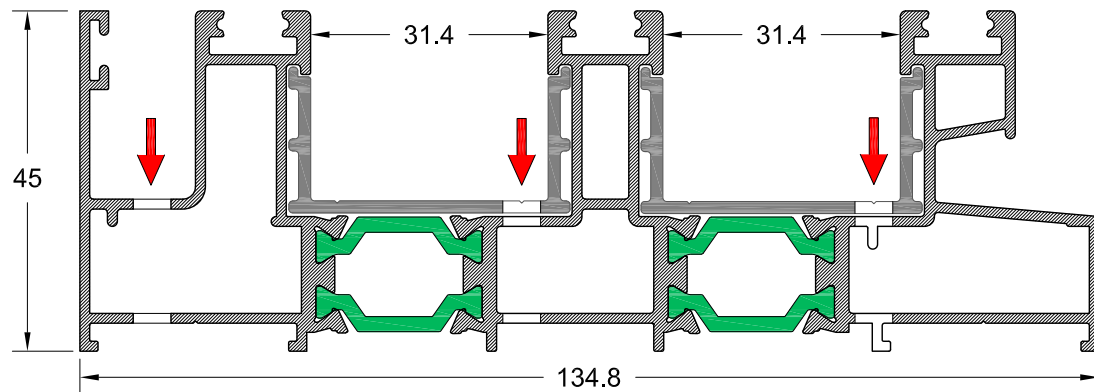
ΤΡΙΠΛΟΣ ΟΔΗΓΟΣ
(επάλληλο με σήτα)



NEO

TH 6124
2.594 gr/m

ΤΡΙΠΛΟΣ ΟΔΗΓΟΣ
(επάλληλο)



NEO

TV 6103
501 gr/m

ΓΑΝΤΖΟΣ ΕΠΑΛΛΗΛΟΥ

