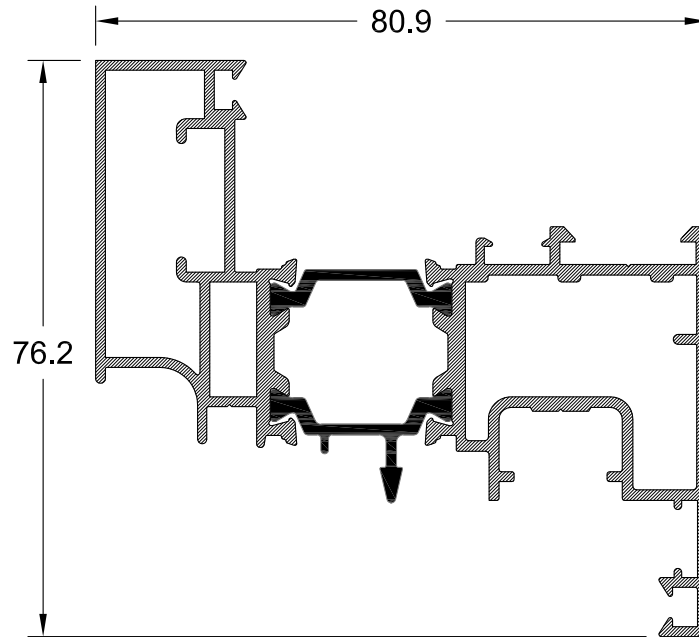


**ΠΡΟΦΙΛ ΟΡΘΟΓΩΝΙΚΗΣ ΔΙΑΤΟΜΗΣ EUROPA 5500  
ΓΙΑ ΜΗΧΑΝΙΣΜΟ ΠΕΡΙΜΕΤΡΙΚΟΥ ΚΛΕΙΔΩΜΑΤΟΣ**

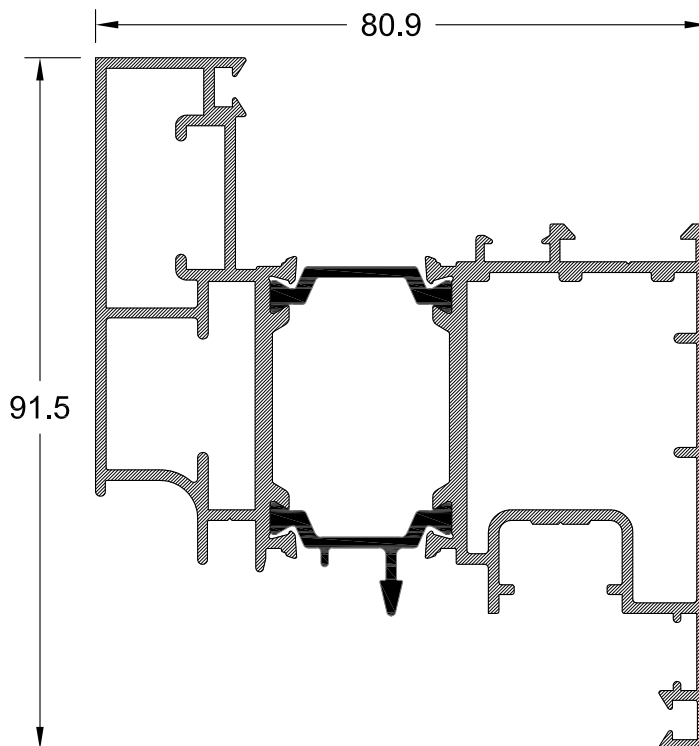
**TH 5711**

1.769 gr/m



**TH 5712**

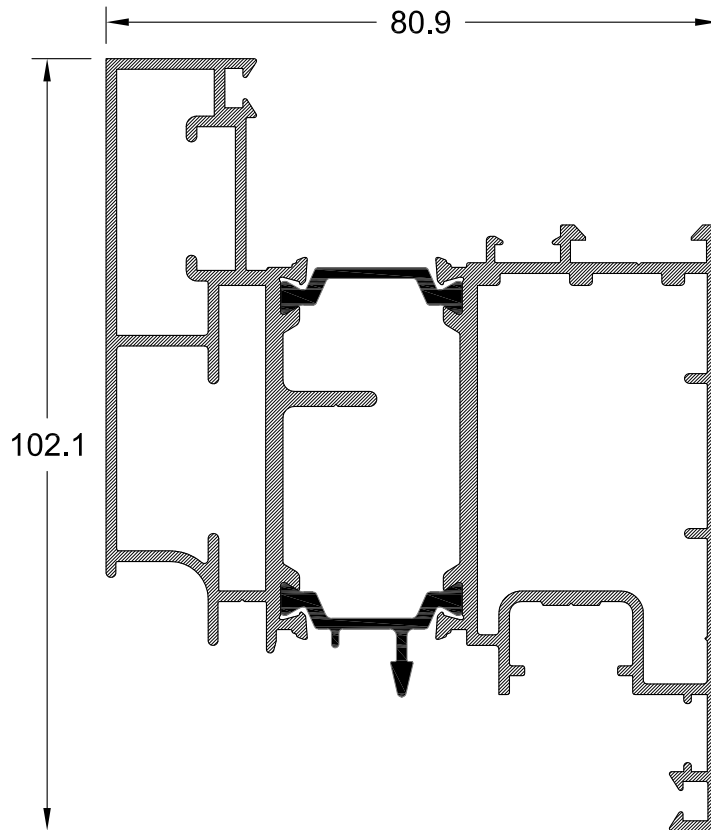
2.204 gr/m



**ΠΡΟΦΙΛ ΟΡΘΟΓΩΝΙΚΗΣ ΔΙΑΤΟΜΗΣ EUROPA 5500  
ΓΙΑ ΜΗΧΑΝΙΣΜΟ ΠΕΡΙΜΕΤΡΙΚΟΥ ΚΛΕΙΔΩΜΑΤΟΣ**

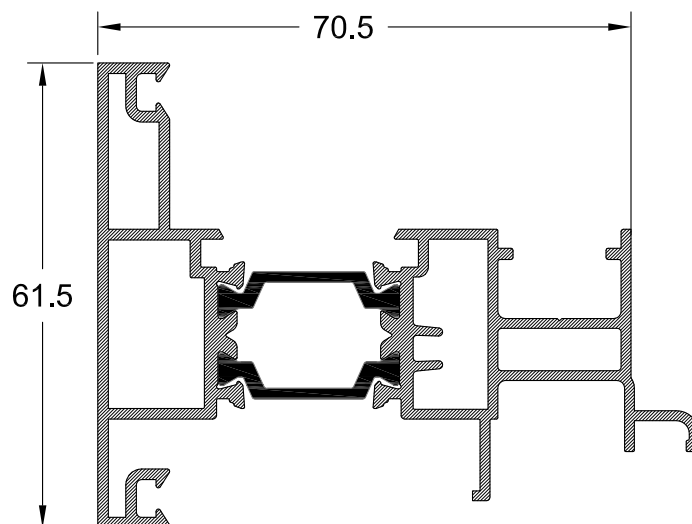
**TH 5713**

2.527 gr/m

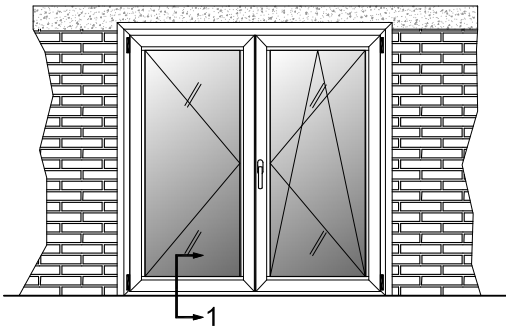


**TH 5714**

1.571 gr/m

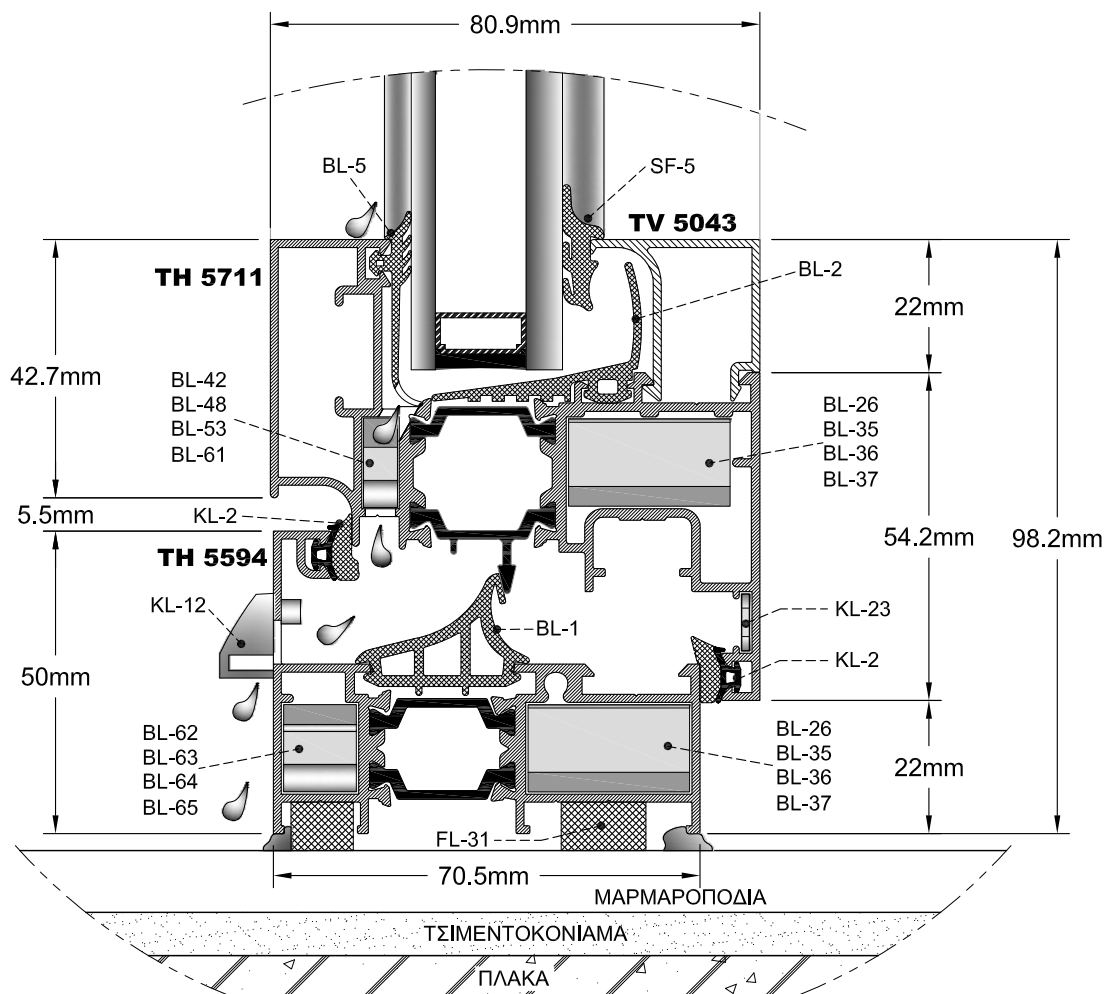
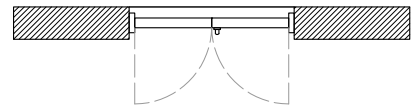


**Όψη**



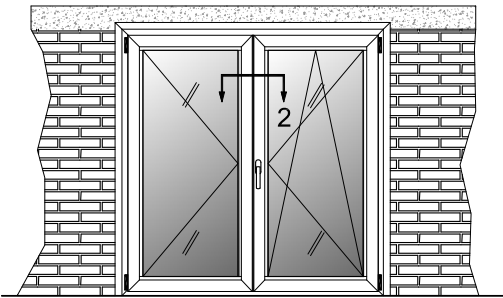
**ΤΟΜΗ 1**

**ΚΑΤΟΨΗ**



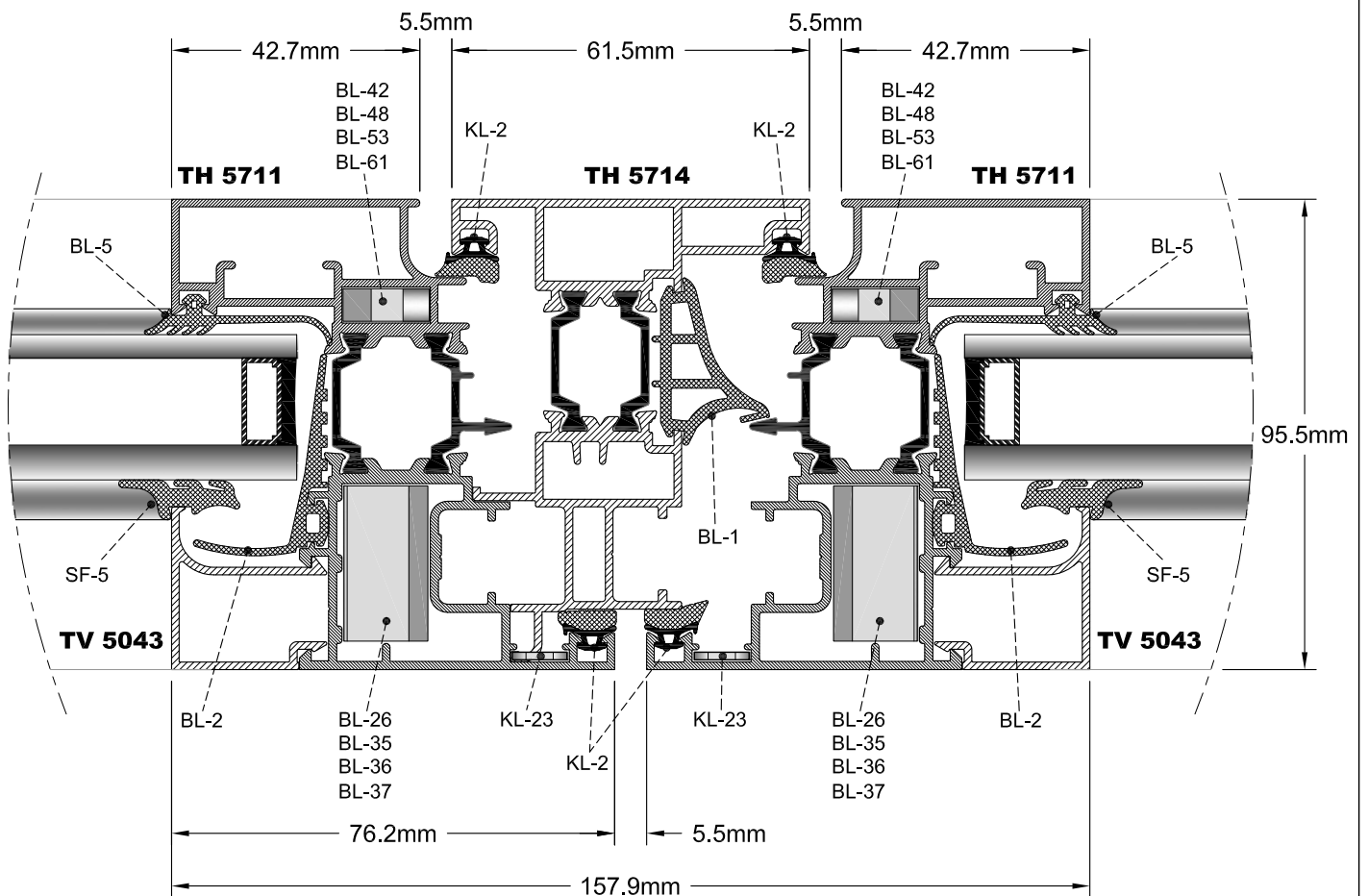
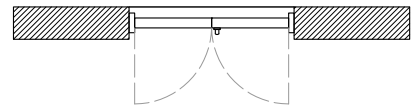
ΚΛΙΜΑΚΑ / SCALE: 0.8

**ΟΨΗ**

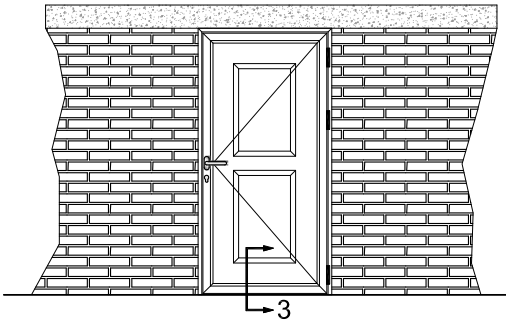


**ΤΟΜΗ 2**

**ΚΑΤΟΨΗ**

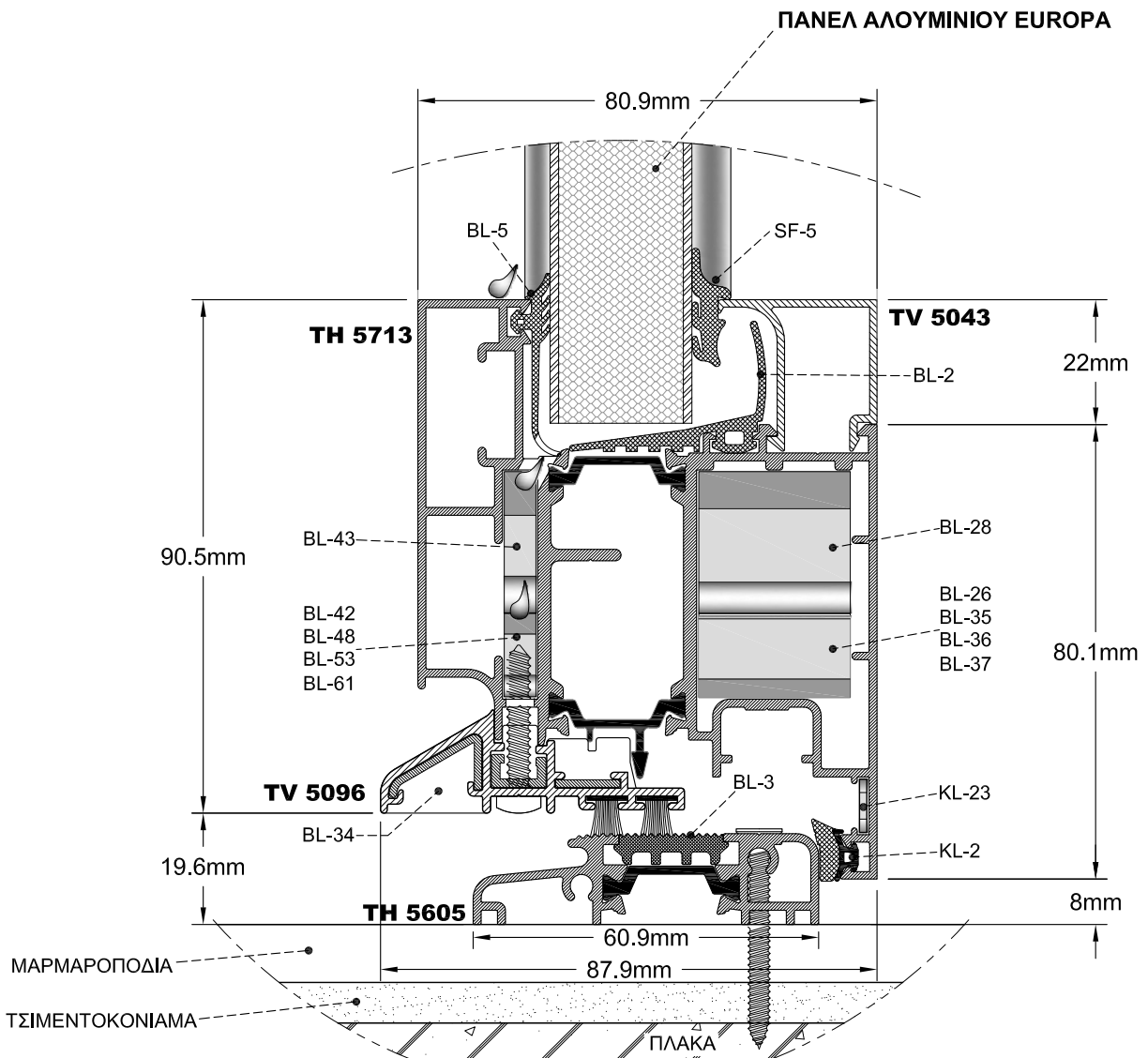
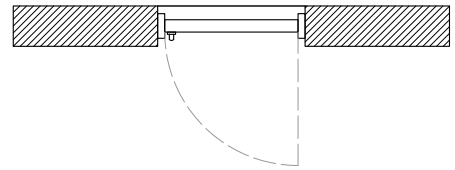


**Όψη**



**ΤΟΜΗ 3**

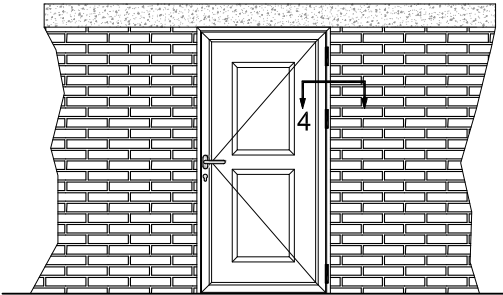
**ΚΑΤΟΨΗ**



\* **ΣΗΜΕΙΩΣΗ:** Το μήκος του TV 5096 = Πφ-76mm

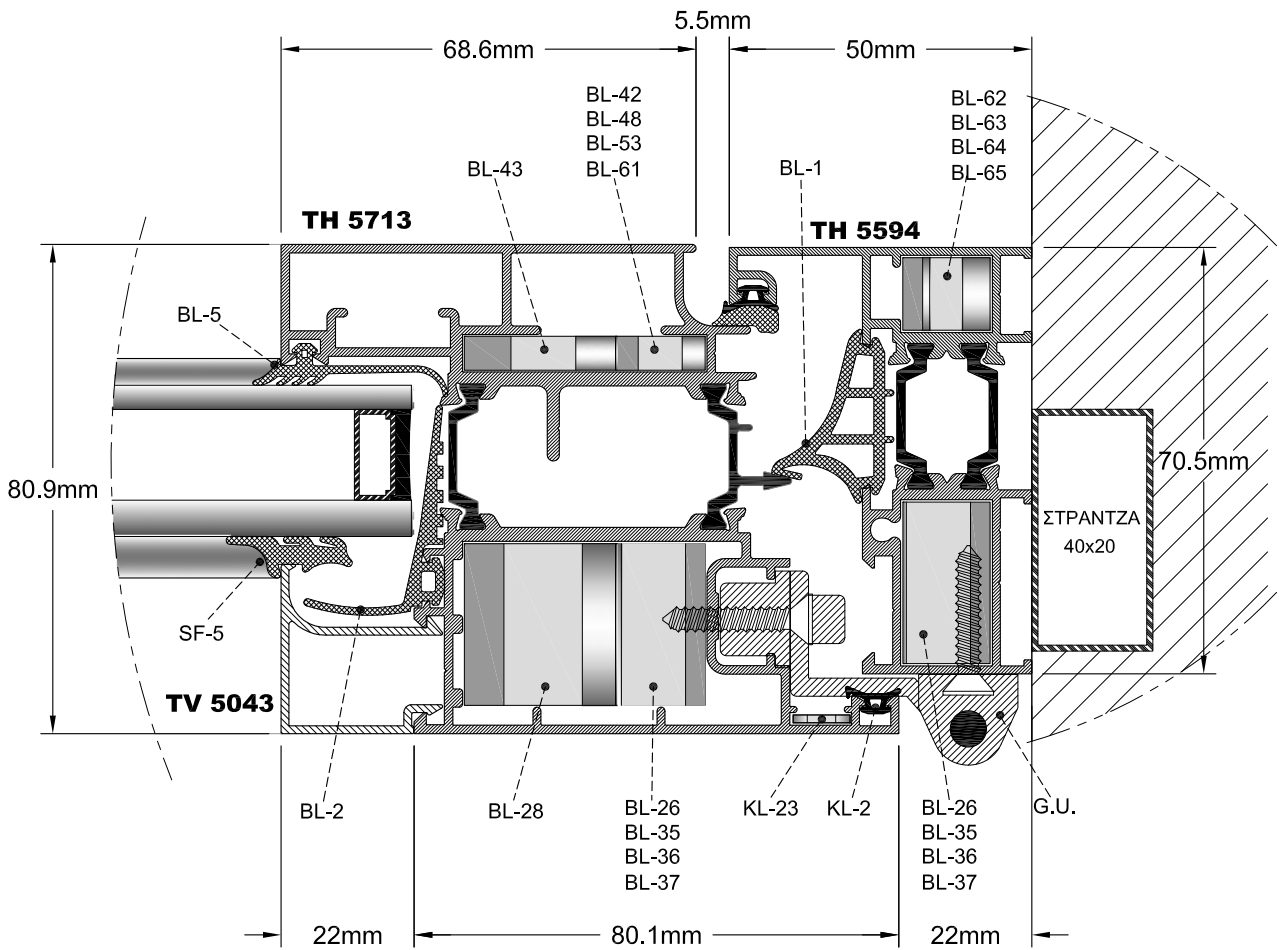
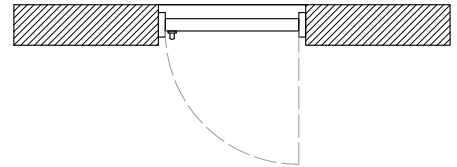
ΚΛΙΜΑΚΑ / SCALE: 0.8

**ΟΨΗ**



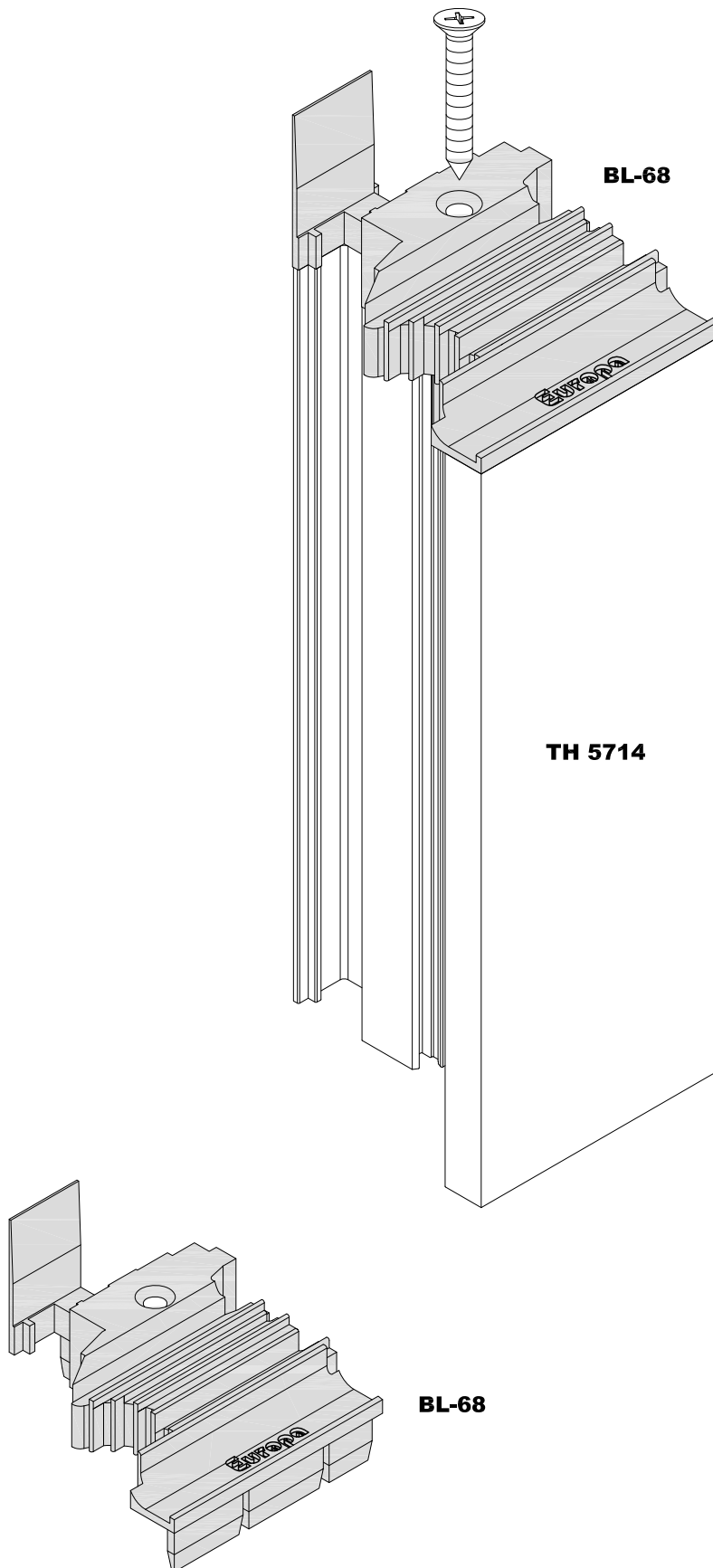
**ΤΟΜΗ 4**

**ΚΑΤΟΨΗ**

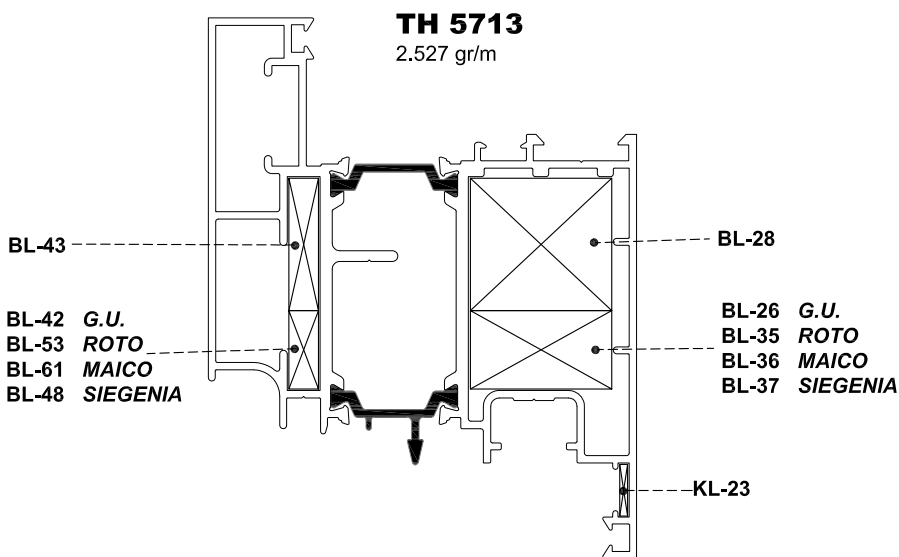
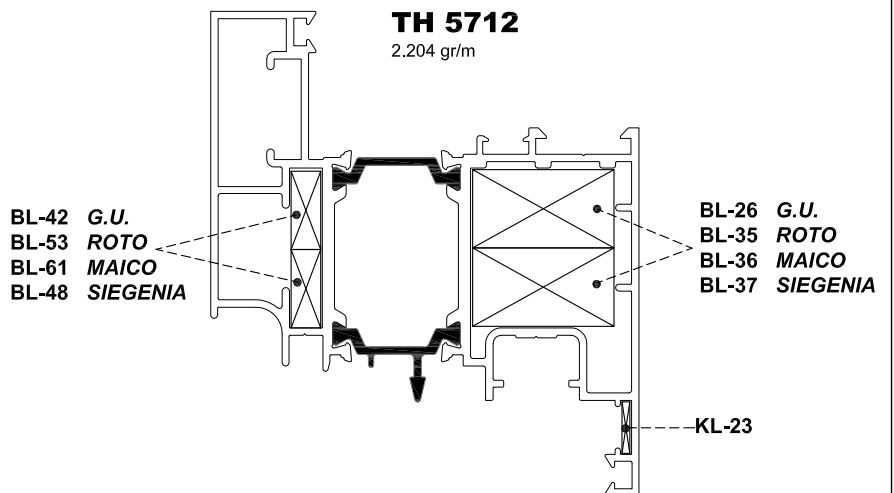
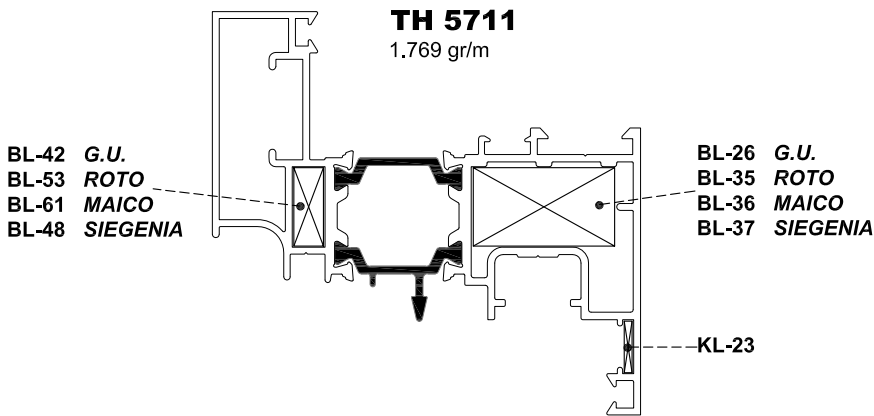


ΚΛΙΜΑΚΑ / SCALE: 0.8

**ΤΡΙΣΔΙΑΣΤΑΤΗ ΑΠΕΙΚΟΝΙΣΗ ΜΠΙΝΙ ΚΑΙ ΤΑΠΑΣ BL-68**



**ΓΩΝΙΕΣ ΓΩΝΙΑΣΤΡΑΣ**



**ΓΩΝΙΕΣ ΣΥΝΔΕΣΕΩΣ**

