

Τοποθέτηση Κλειδαριάς BS-77901 σε φύλλο TH 77202
Lock Placement BS-77901 onto Sash TH 77202

ΒΗΜΑ 1
Τοποθετούμε την κλειδαριά στον θάλαμο του φύλλου

STEP 1
Place the lock into the milling chamber

ΒΗΜΑ 2
Τοποθετούμε τα παρελκόμενα (a) της κλειδαριάς στον θάλαμο
STEP 2
Place the lock's rest parts (a) in the chamber

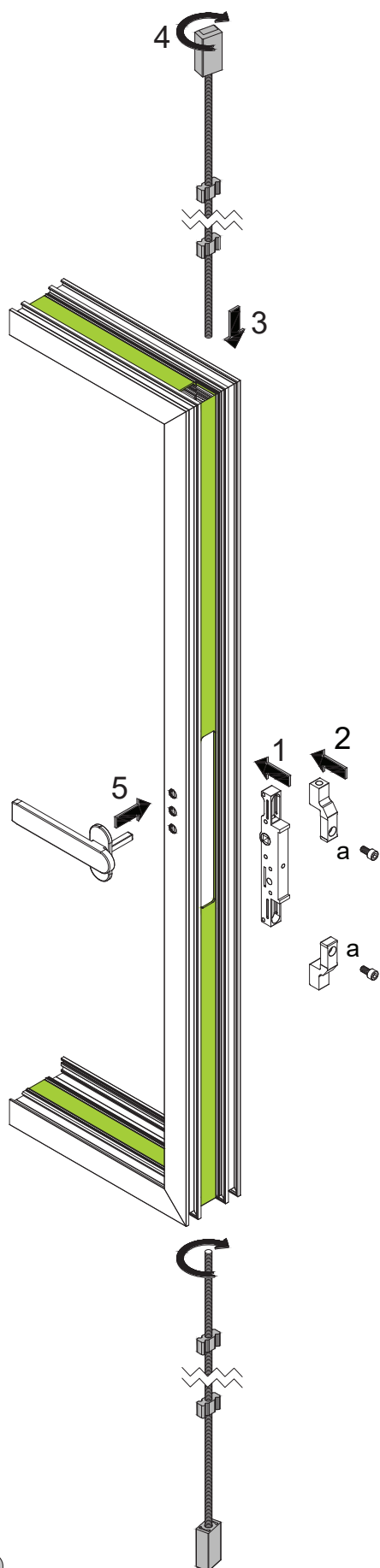
ΒΗΜΑ 3
Συρταρώνουμε την ντίζα με όλα τα παρελκόμενα όπως στο σχήμα και βιδώνουμε στα σημεία a
STEP 3
Insert and slide the rod and rest parts like the figure and screw at points.

ΒΗΜΑ 4
Περιστρέφουμε την ντίζα μέχρι να βιδώσει
STEP 4
Rotate the rod until screwed.

ΒΗΜΑ 5
Τοποθετούμε το πόμολο στην κλειδαριά
STEP 5
Place the handle onto the lock

ΣΗΜΕΙΩΣΗ
Η διαδικασία ισχύει μόνο για φύλλο TH 77202

NOTE
The procedure is valid only for sash TH 77202



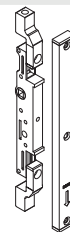
BS-77901 MASTER

00

Συσκευασία - Package

6 τμχ. - pcs

Κλειδαριά Διπλής Κατεύθυνσης
Two Directions Lock



SA-77902 MASTER

02

Συσκευασία - Package

6 τμχ. - pcs

Κιτ Κλειδαριάς Διπλής Κατεύθυνσης
Kit for Two Directions Lock

