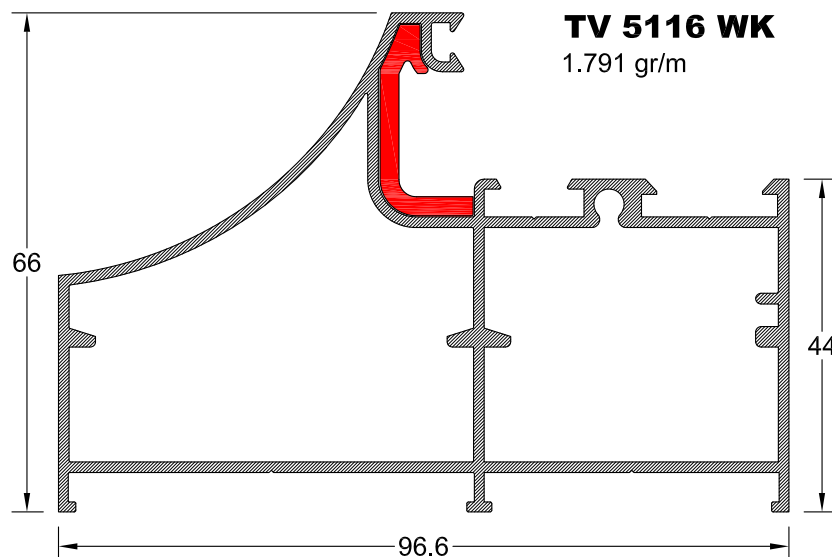
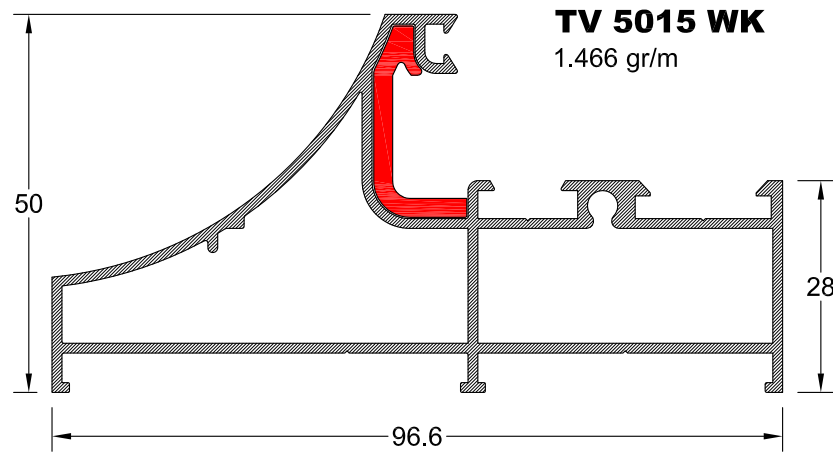
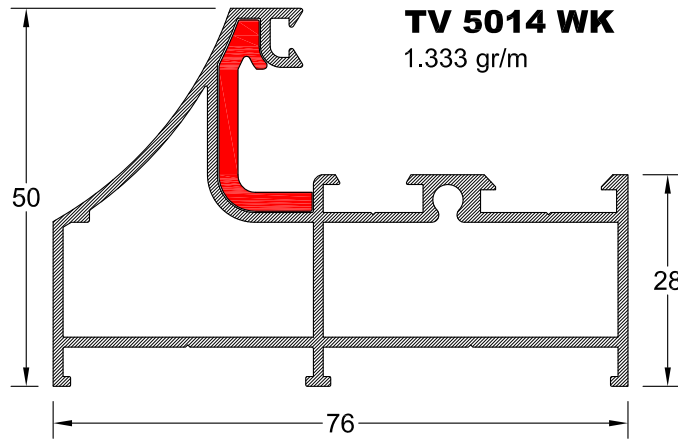


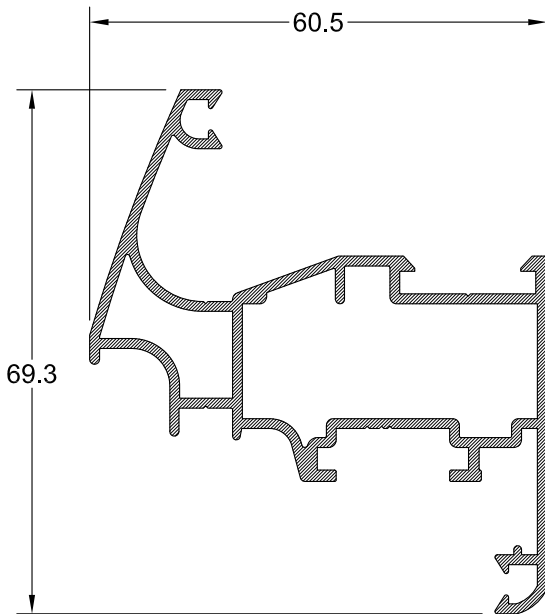
ΠΡΟΦΙΛ ΑΝΤΙΔΙΑΡΡΗΚΤΙΚΩΝ ΚΟΥΦΩΜΑΤΩΝ EUROPA C.E.



ΠΡΟΦΙΛ ΑΝΤΙΔΙΑΡΡΗΚΤΙΚΩΝ ΚΟΥΦΩΜΑΤΩΝ EUROPA C.E.

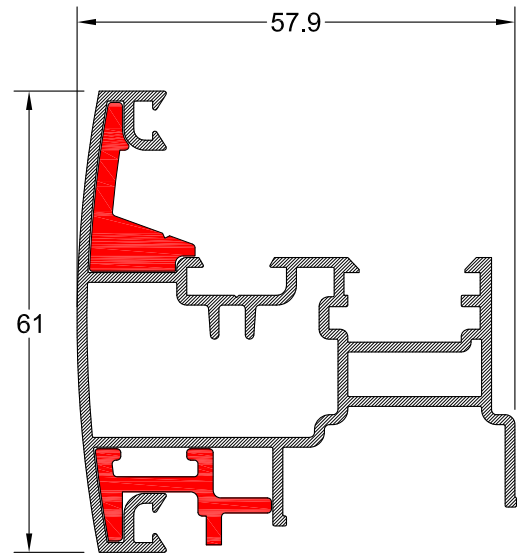
TV 5001

1.042 gr/m



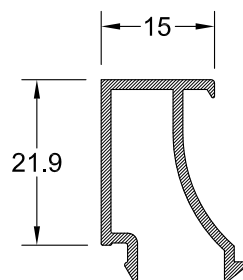
TV 5008 WK

1.636 gr/m



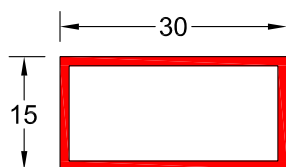
TV 5055

257 gr/m



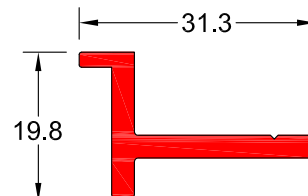
30x15x1.2

277 gr/m



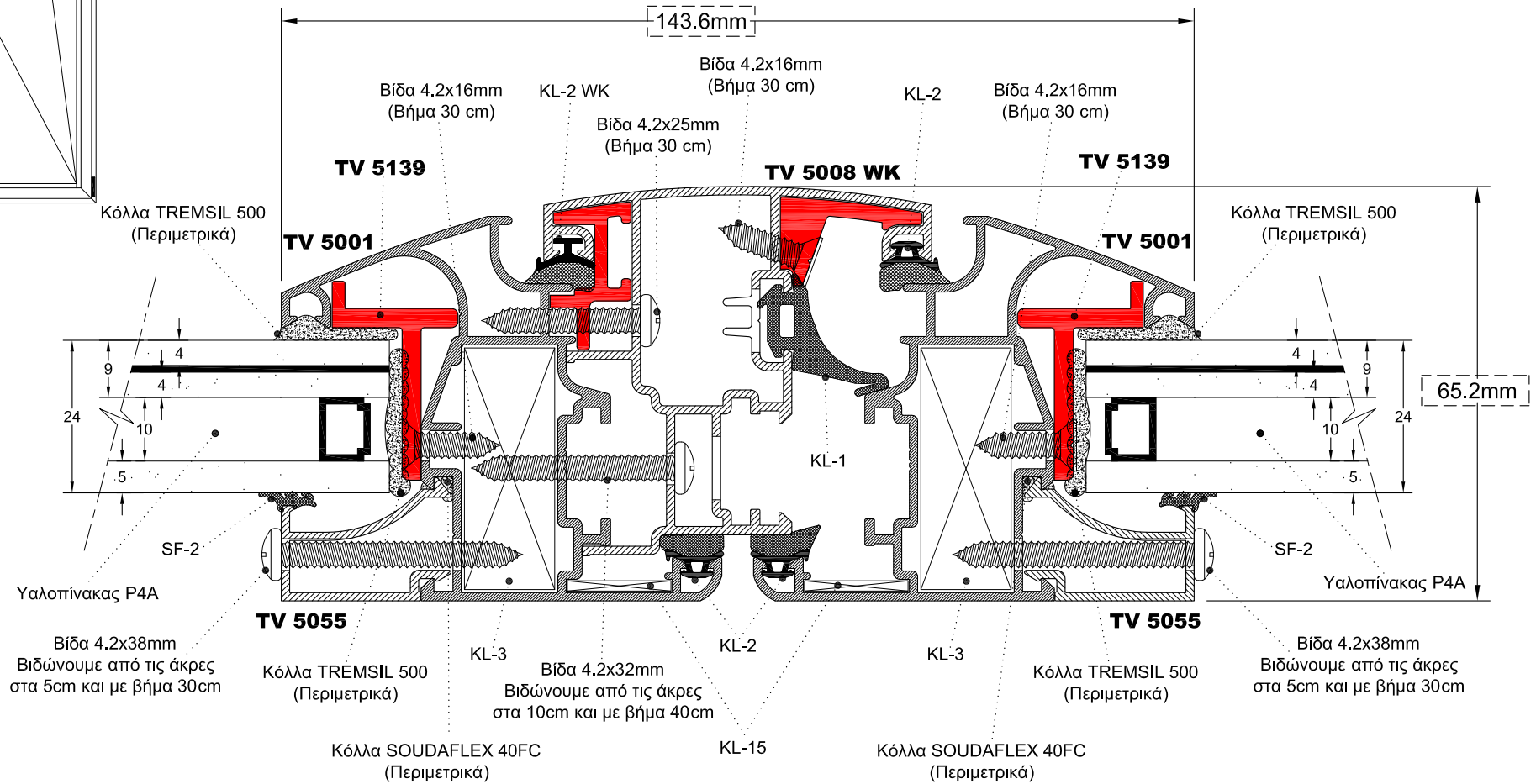
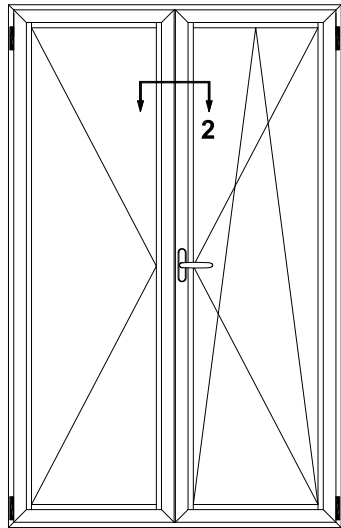
TV 5139

377 gr/m

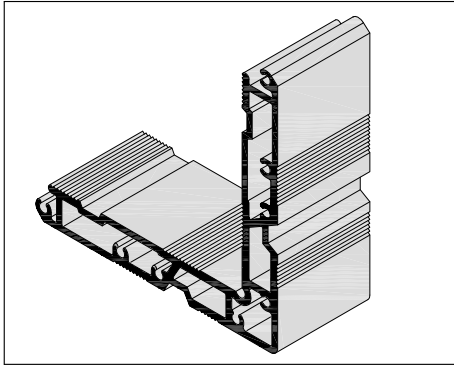


**ΚΑΤΑΣΚΕΥΑΣΤΙΚΕΣ ΤΟΜΕΣ ΑΝΤΙΔΙΑΡΡΗΚΤΙΚΩΝ ΚΟΥΦΩΜΑΤΩΝ
EUROPA 5000 C.E. ΜΕ ΜΗΧΑΝΙΣΜΟ ROTO**

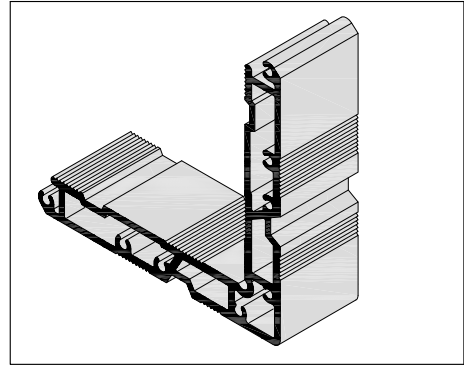
ΤΟΜΗ 2



ΕΞΑΡΤΗΜΑΤΑ



KL-30 ΓΩΝΙΑ ΓΩΝΙΑΣΤΡΑΣ ΡΟΤΟ
EXTRUDED PROFILE FOR CORNER JOINT



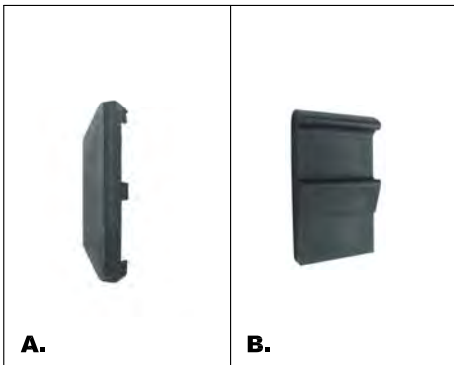
KL-40 ΓΩΝΙΑ ΓΩΝΙΑΣΤΡΑΣ ΡΟΤΟ
EXTRUDED PROFILE FOR CORNER JOINT



KL-3 ΓΩΝΙΑ ΣΥΝΔΕΣΕΩΣ
JOINT CORNER

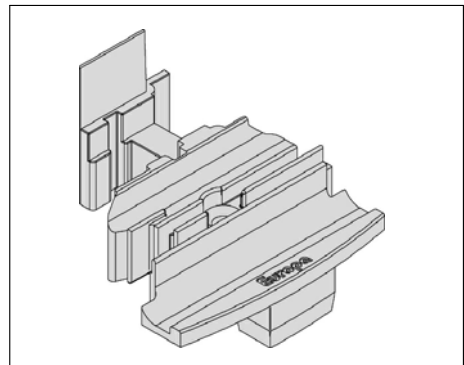


KL-15 ΓΩΝΙΑ ΕΥΘΥΓΡΑΜΜΙΣΗΣ ΑΛΟΥΜΙΝΙΟΥ
ALUMINIUM ALIGNMENT SQUARE



A. KL-12 ΤΑΠΑ ΝΕΡΟΧΥΤΗ
PLUG FOR WATER DRAINAGE

B. KL-14 ΤΑΚΑΚΙ ΤΖΑΜΙΟΥ
GLASS SUPPORTIVE ASSECCORIES

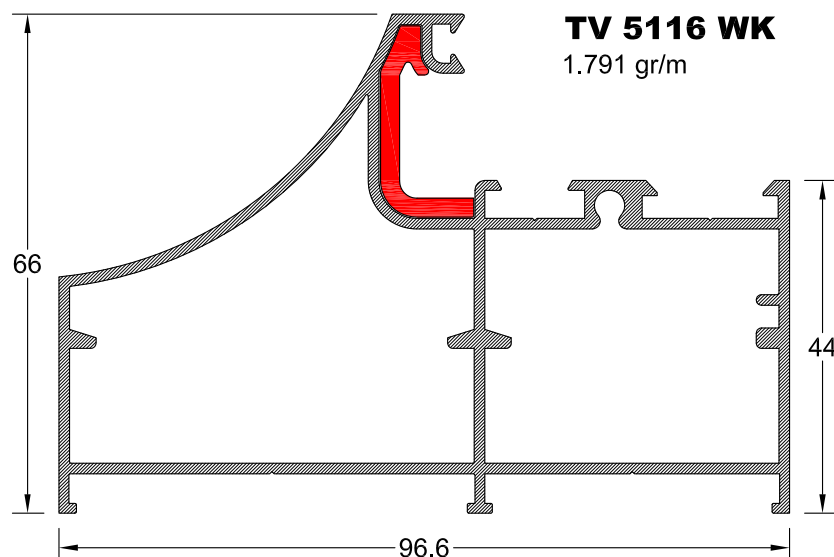
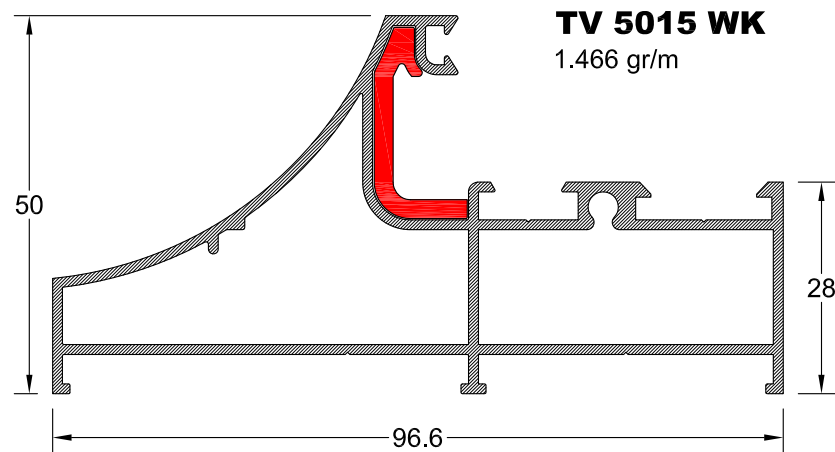
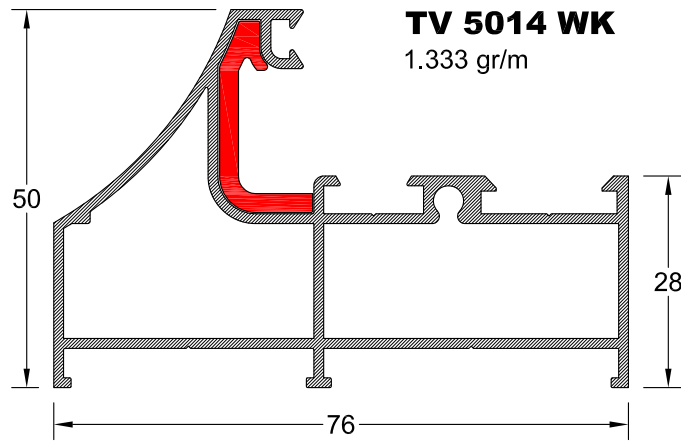


KL-8 WK ΤΑΠΑ ΜΠΙΝΙ ΤΖΑΜΙΟΥ
PLUG FOR CENTRAL PROFILE
NYLON & KAUTSCHUK

ΛΑΣΤΙΧΑ

ΣΧΗΜΑ SKETCH	ΚΩΔΙΚΟΣ CODE	ΠΕΡΙΓΡΑΦΗ DESCRIPTION
	KL-2	ΛΑΣΤΙΧΟ ΚΟΥΜΠΩΤΟ ΑΦΡΩΔΕΣ (E.P.D.M.) RUBBER WEATHERSTRIPS FOAM (E.P.D.M.)
	KL-2 WK	ΛΑΣΤΙΧΟ ΣΥΡΤΑΡΩΤΟ ΑΦΡΩΔΕΣ (E.P.D.M.) RUBBER WEATHERSTRIPS FOAM (E.P.D.M.)
	SF-2	ΛΑΣΤΙΧΟ ΤΖΑΜΙΟΥ ΣΦΗΝΑ 2mm(E.P.D.M) GLASS WEATHERSTRIPES 2mm(E.P.D.M)
	KL-1	ΛΑΣΤΙΧΟ ΧΟΝΤΡΟ ΚΑΣΑΣ (E.P.D.M.) CENTRAL WEATHERSTRIPS (E.P.D.M.)
	KL-1.G	ΛΑΣΤΙΧΟ ΓΩΝΙΑ ΚΑΣΑΣ VULKANIZED ANGLE

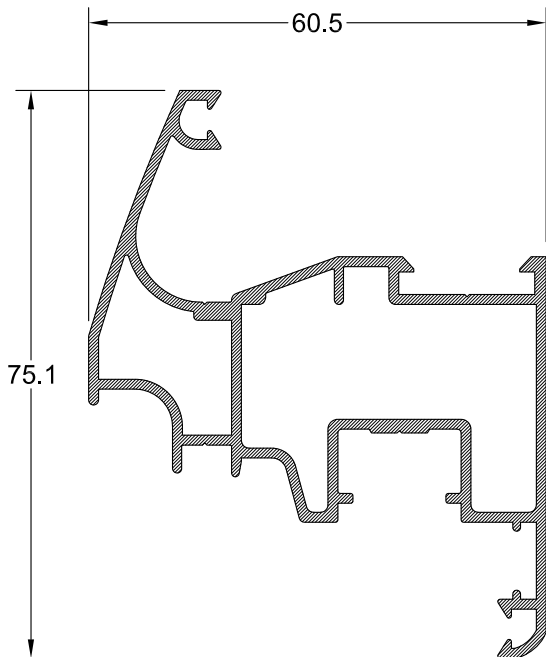
ΠΡΟΦΙΛ ΑΝΤΙΔΙΑΡΡΗΚΤΙΚΩΝ ΚΟΥΦΩΜΑΤΩΝ EUROPA 5000 (Περιμετρικός)



ΠΡΟΦΙΛ ΑΝΤΙΔΙΑΡΡΗΚΤΙΚΩΝ ΚΟΥΦΩΜΑΤΩΝ EUROPA 5000 (Περιμετρικός)

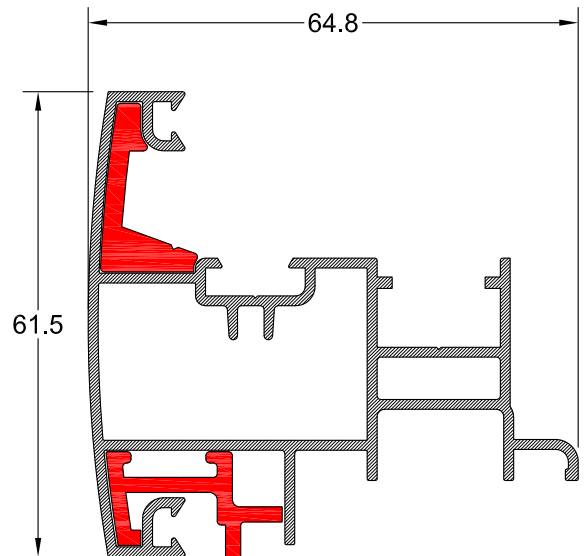
TV 5090

1.149 gr/m



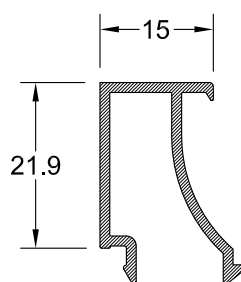
TV 5093 WK

1.658 gr/m



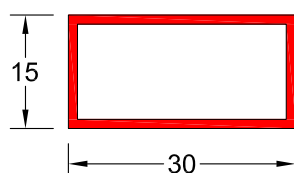
TV 5055

257 gr/m



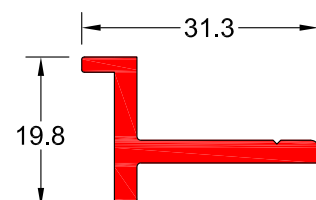
30x15x1.2

277 gr/m



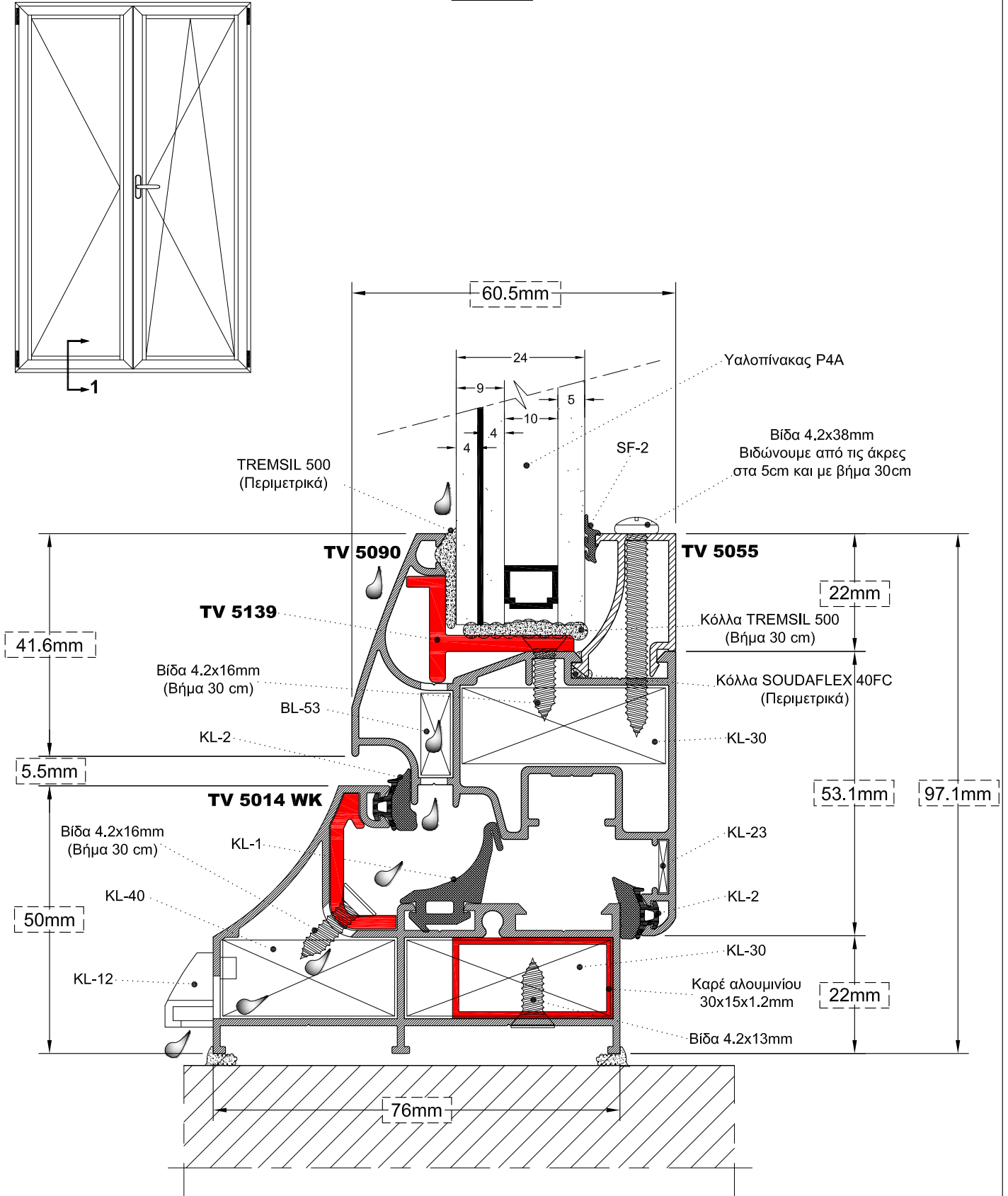
TV 5139

377 gr/m



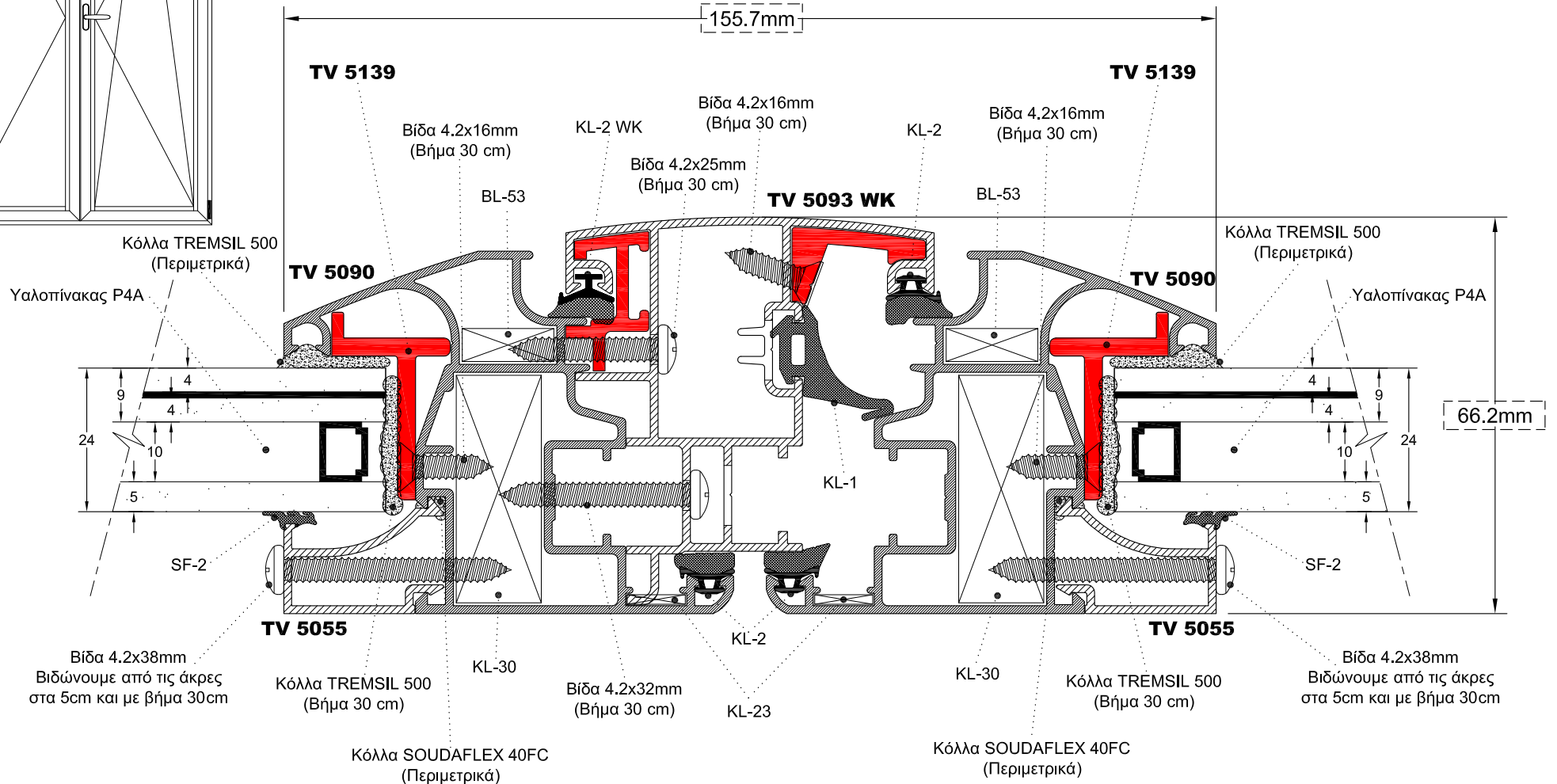
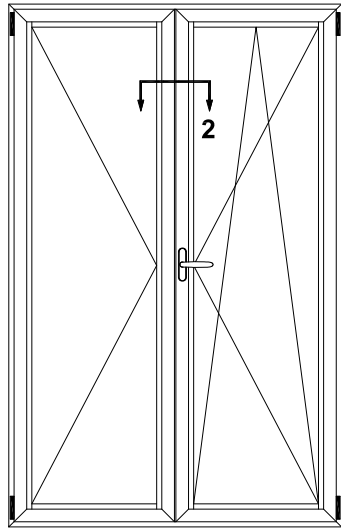
**ΚΑΤΑΣΚΕΥΑΣΤΙΚΕΣ ΤΟΜΕΣ ΑΝΤΙΔΙΑΡΡΗΚΤΙΚΩΝ ΚΟΥΦΩΜΑΤΩΝ
ΕΥΡΟΠΑ 5000 ΜΕ ΠΕΡΙΜΕΤΡΙΚΟ ΜΗΧΑΝΙΣΜΟ ΡΟΤΟ**

ΤΟΜΗ 1

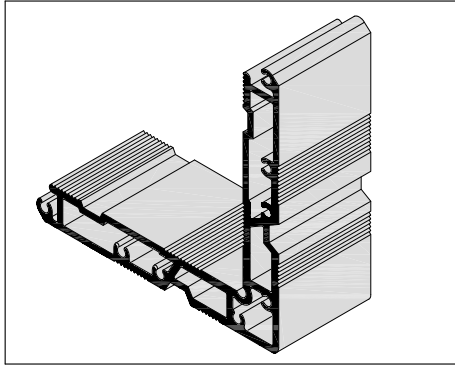


**ΚΑΤΑΣΚΕΥΑΣΤΙΚΕΣ ΤΟΜΕΣ ΑΝΤΙΔΙΑΡΡΗΚΤΙΚΩΝ ΚΟΥΦΩΜΑΤΩΝ
EUROPA 5000 ΜΕ ΠΕΡΙΜΕΤΡΙΚΟ ΜΗΧΑΝΙΣΜΟ ROTO**

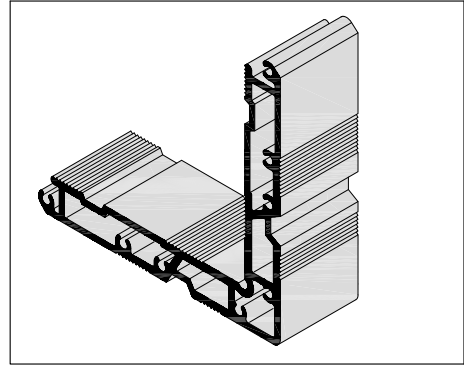
ΤΟΜΗ 2



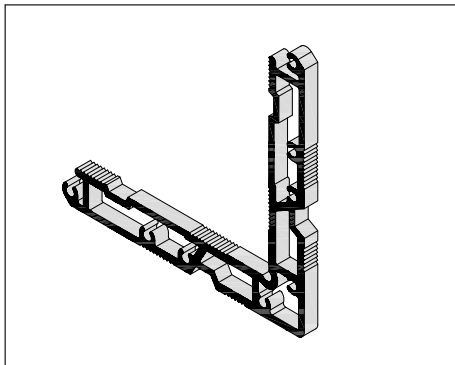
ΕΞΑΡΤΗΜΑΤΑ



KL-30 ΓΩΝΙΑ ΓΩΝΙΑΣΤΡΑΣ ΡΟΤΟ
EXTRUDED PROFILE FOR CORNER JOINT



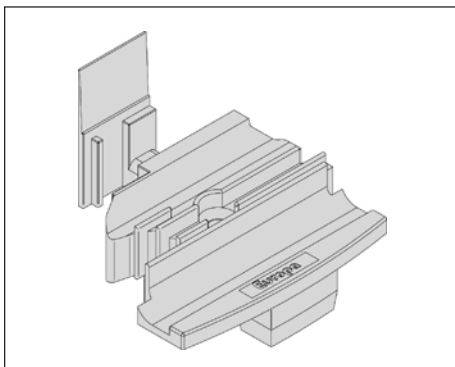
KL-40 ΓΩΝΙΑ ΓΩΝΙΑΣΤΡΑΣ ΡΟΤΟ
EXTRUDED PROFILE FOR CORNER JOINT



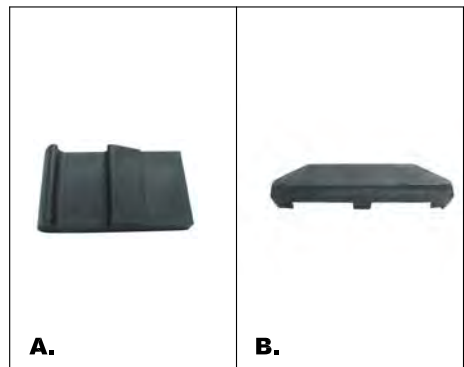
BL-53 ΓΩΝΙΑ ΓΩΝΙΑΣΤΡΑΣ ΡΟΤΟ
EXTRUDED PROFILE FOR CORNER JOINT



KL-23 ΓΩΝΙΑ ΕΥΘΥΓΡΑΜΜΙΣΗΣ ΑΛΟΥΜΙΝΙΟΥ
ALUMINIUM ALIGNMENT SQUARE



KL-20 WK ΤΑΠΑ ΜΠΙΝΙ ΤΖΑΜΙΟΥ
PLUG FOR CENTRAL PROFILE
NYLON & KAUTSCHUK



A. KL-14 ΤΑΚΑΚΙ ΤΖΑΜΙΟΥ
GLASS SUPPORTIVE ASSECCORIES
B. KL-12 ΤΑΠΑ ΝΕΡΟΧΥΤΗ
PLUG FOR WATER DRAINAGE

ΛΑΣΤΙΧΑ

ΣΧΗΜΑ SKETCH	ΚΩΔΙΚΟΣ CODE	ΠΕΡΙΓΡΑΦΗ DESCRIPTION
	KL-2	ΛΑΣΤΙΧΟ ΚΟΥΜΠΩΤΟ ΑΦΡΩΔΕΣ (E.P.D.M.) RUBBER WEATHERSTRIPS FOAM (E.P.D.M.)
	KL-2 WK	ΛΑΣΤΙΧΟ ΣΥΡΤΑΡΩΤΟ ΑΦΡΩΔΕΣ (E.P.D.M.) RUBBER WEATHERSTRIPS FOAM (E.P.D.M.)
	SF-2	ΛΑΣΤΙΧΟ ΤΖΑΜΙΟΥ ΣΦΗΝΑ 2mm(E.P.D.M) GLASS WEATHERSTRIPES 2mm(E.P.D.M)
	KL-1	ΛΑΣΤΙΧΟ ΧΟΝΤΡΟ ΚΑΣΑΣ (E.P.D.M.) CENTRAL WEATHERSTRIPS (E.P.D.M.)
	KL-1.G	ΛΑΣΤΙΧΟ ΓΩΝΙΑ ΚΑΣΑΣ VULKANIZED ANGLE