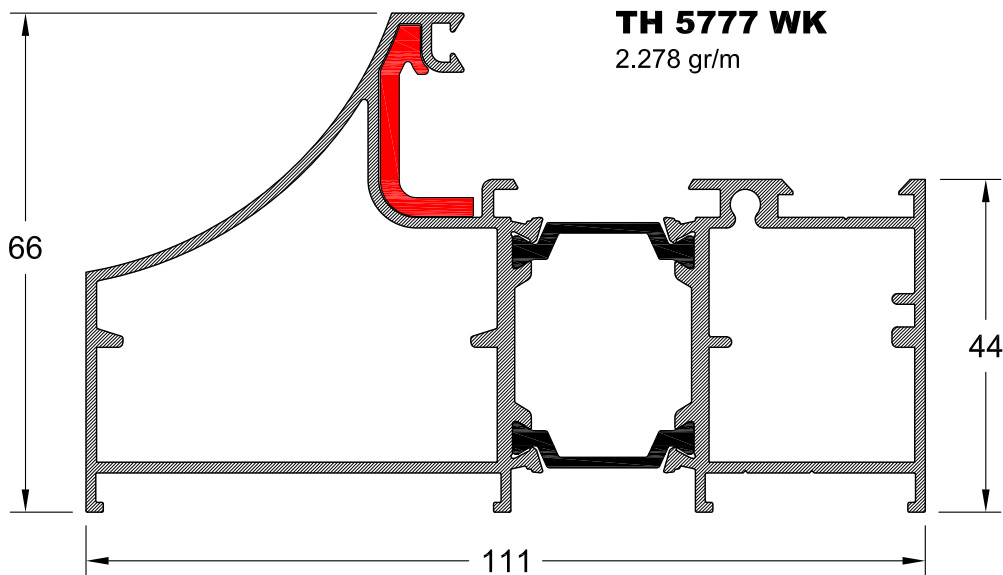
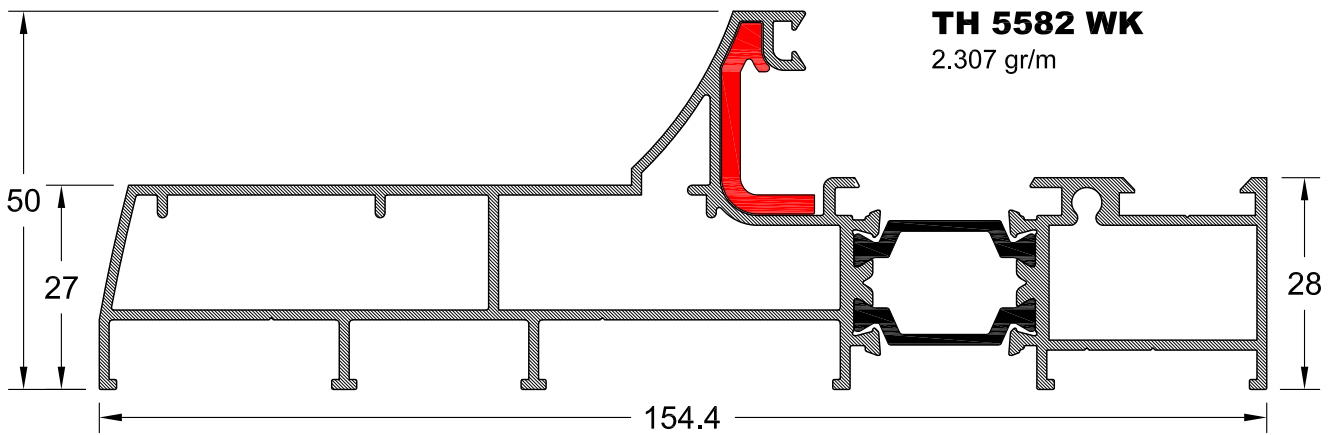
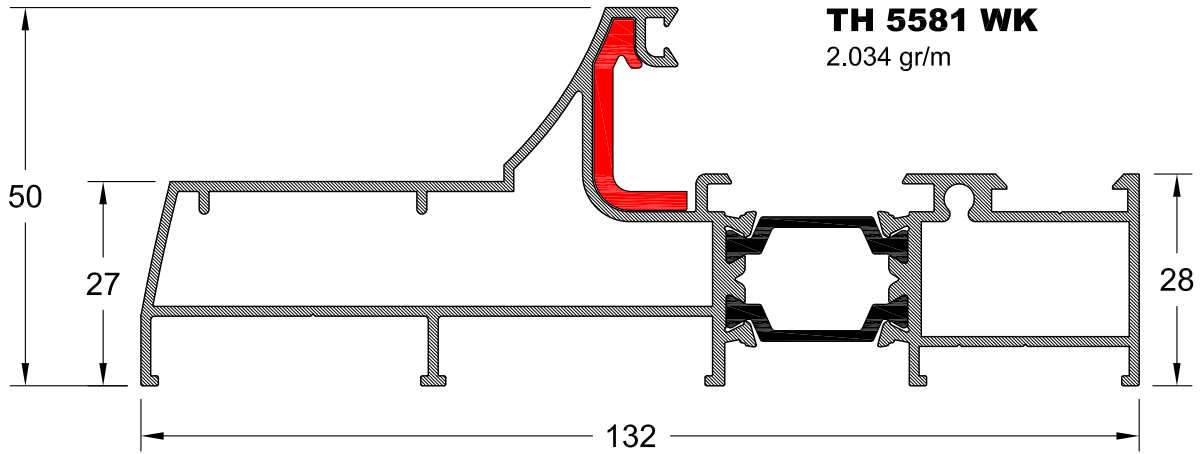


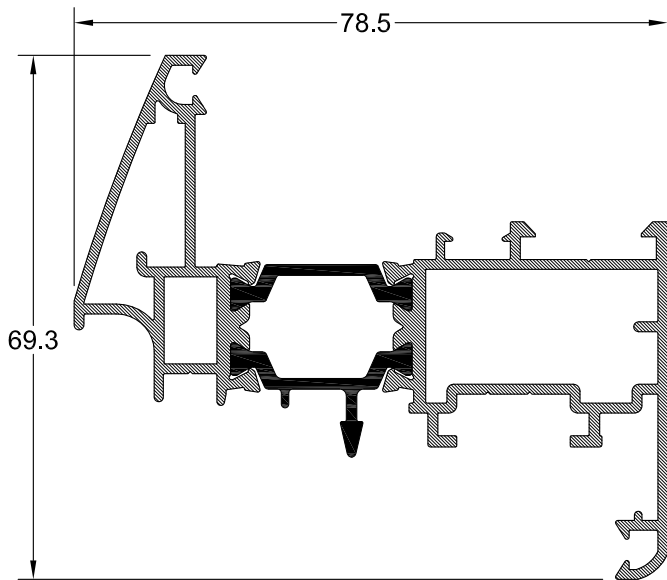
ΠΡΟΦΙΛ ΑΝΤΙΔΙΑΡΡΗΚΤΙΚΩΝ ΚΟΥΦΩΜΑΤΩΝ EUROPA 5500 C.E.



ΠΡΟΦΙΛ ΑΝΤΙΔΙΑΡΡΗΚΤΙΚΩΝ ΚΟΥΦΩΜΑΤΩΝ EUROPA 5500 C.E.

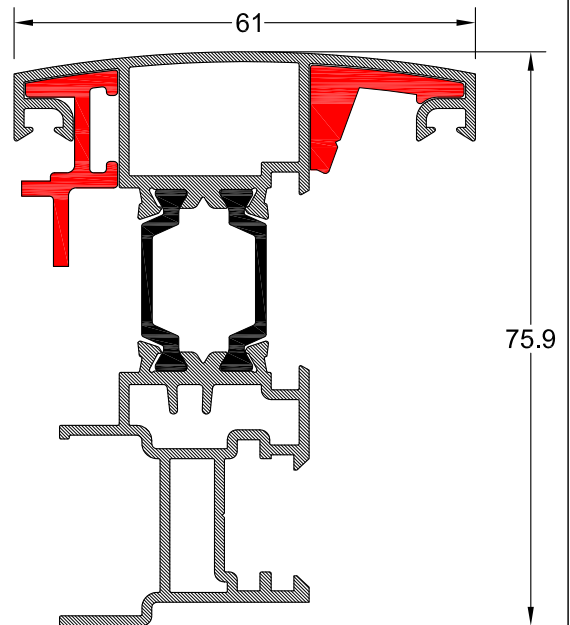
TH 5560

1.476 gr/m



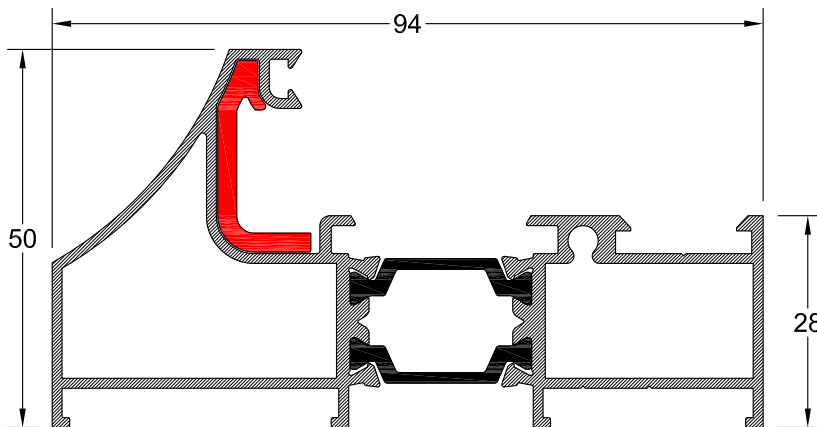
TH 5567 WK

2.029 gr/m



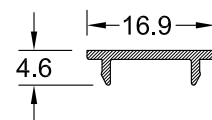
TH 5576 WK

1.699 gr/m



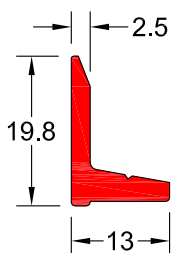
TV 5143

73 gr/m



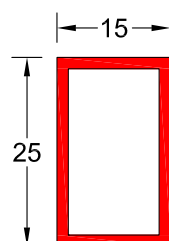
TV 5136

223 gr/m



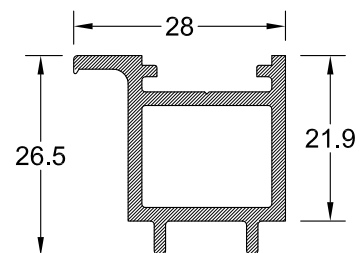
25x15x1.5

301 gr/m



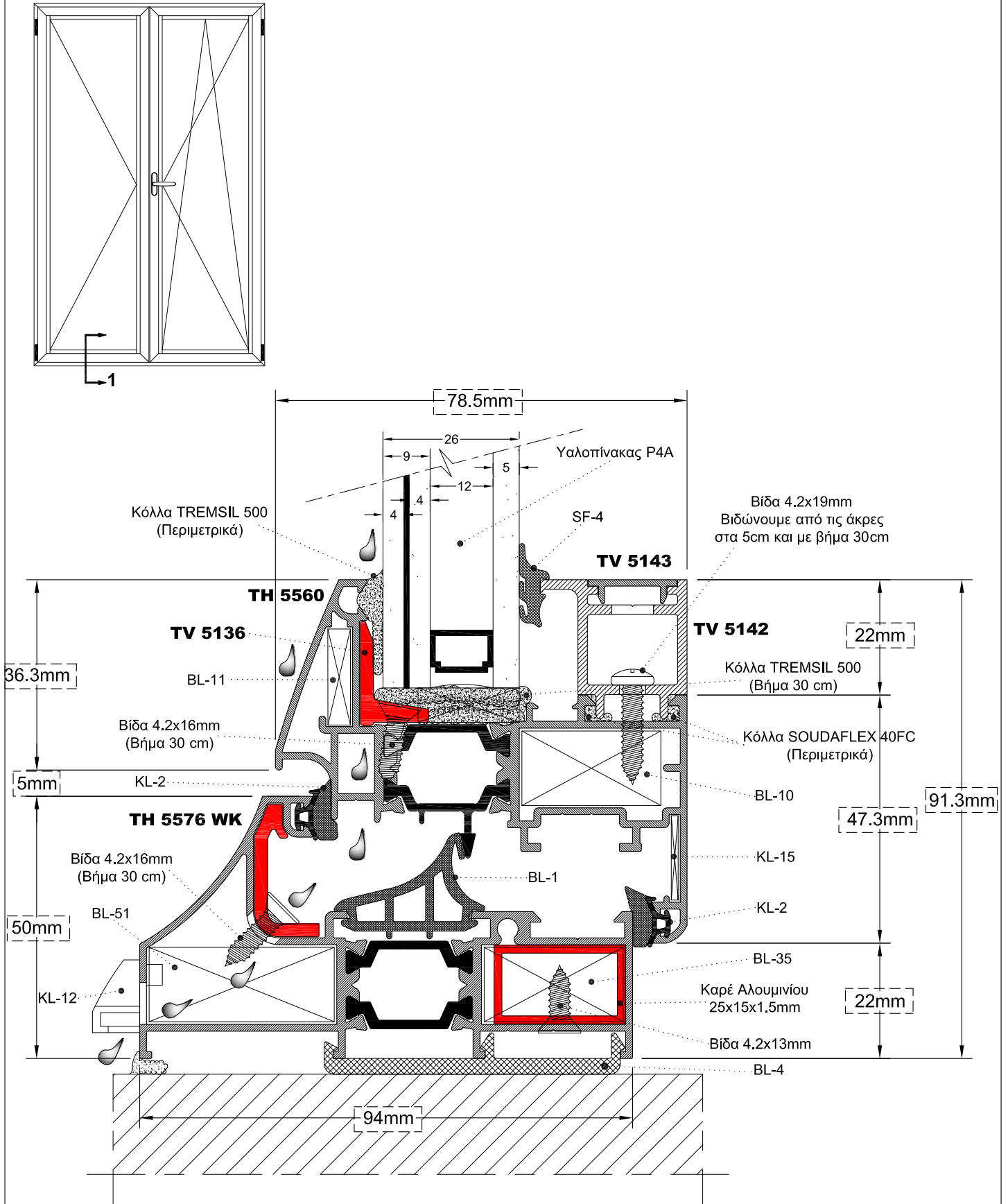
TV 5142

473 gr/m

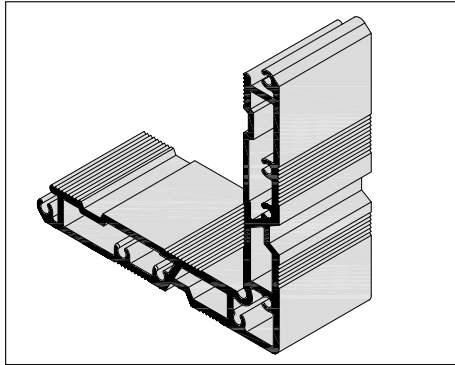


ΚΑΤΑΣΚΕΥΑΣΤΙΚΕΣ ΤΟΜΕΣ ΑΝΤΙΔΙΑΡΡΗΚΤΙΚΩΝ ΚΟΥΦΩΜΑΤΩΝ
EUROPA 5500 C.E. ΜΕ ΜΗΧΑΝΙΣΜΟ ΡΟΤΟ

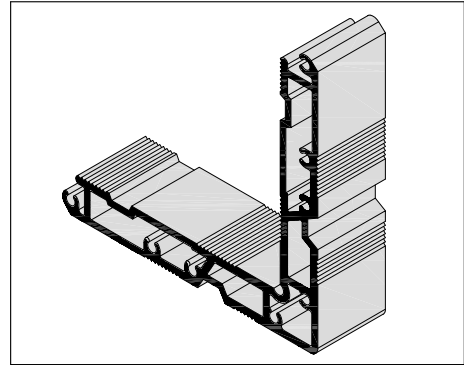
ΤΟΜΗ 1



ΕΞΑΡΤΗΜΑΤΑ



BL-51 ΓΩΝΙΑ ΓΩΝΙΑΣΤΡΑΣ ΡΟΤΟ
EXTRUDED PROFILE FOR CORNER JOINT



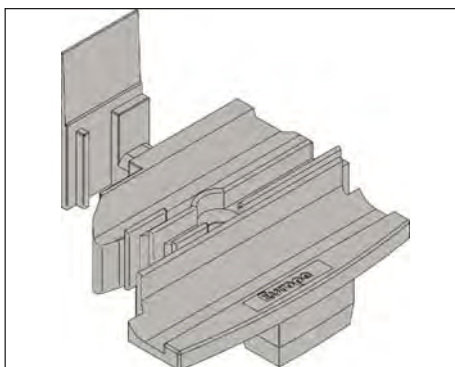
BL-35 ΓΩΝΙΑ ΓΩΝΙΑΣΤΡΑΣ ΡΟΤΟ
EXTRUDED PROFILE FOR CORNER JOINT



BL-10 ΓΩΝΙΑ ΣΥΝΔΕΣΕΩΣ ΦΥΛΛΟΥ - ΚΑΣΑΣ
CONNECTION CORNER FOR SASH
FRAME - CASE



BL-11 ΕΞΤΡΑ ΓΩΝΙΑ ΣΥΝΔΕΣΕΩΣ ΦΥΛΛΟΥ
EXTRA CONNECTION CORNER FOR
SASH FRAME







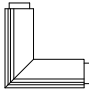

BL-25 WK ΤΑΠΑ ΜΠΙΝΙ ΤΖΑΜΙΟΥ
PLUG FOR CENTRAL PROFILE
NYLON & KAUTSCHUK



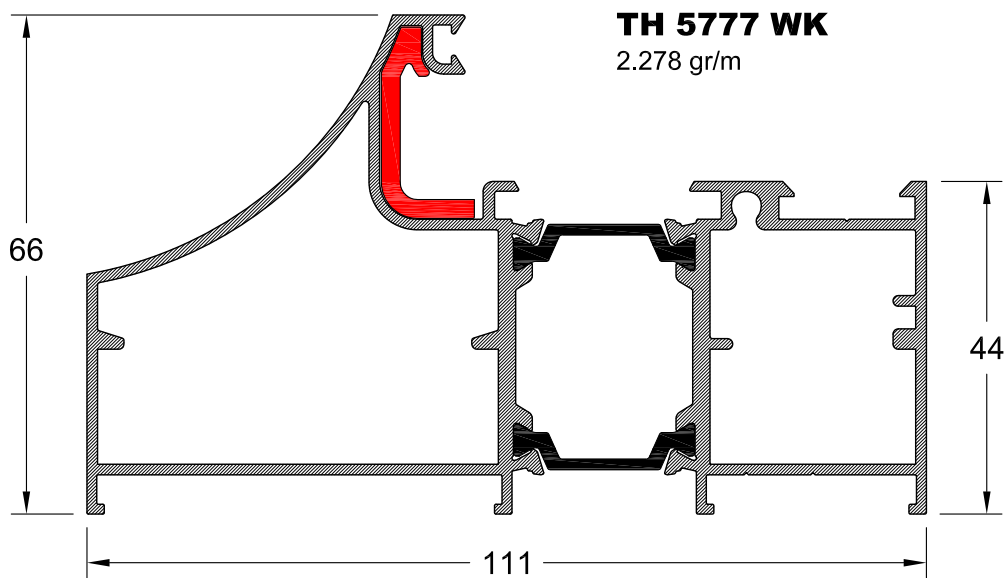
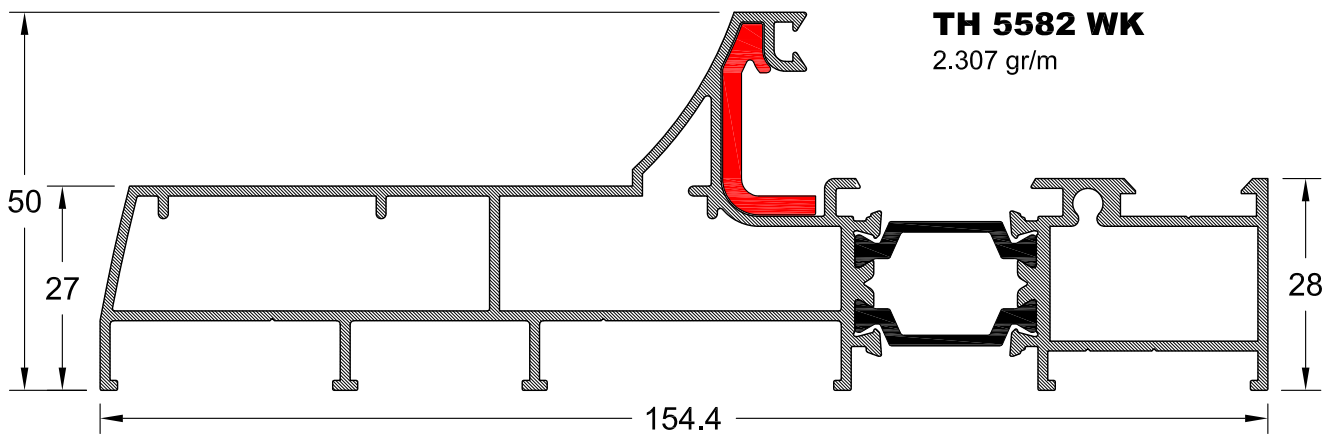
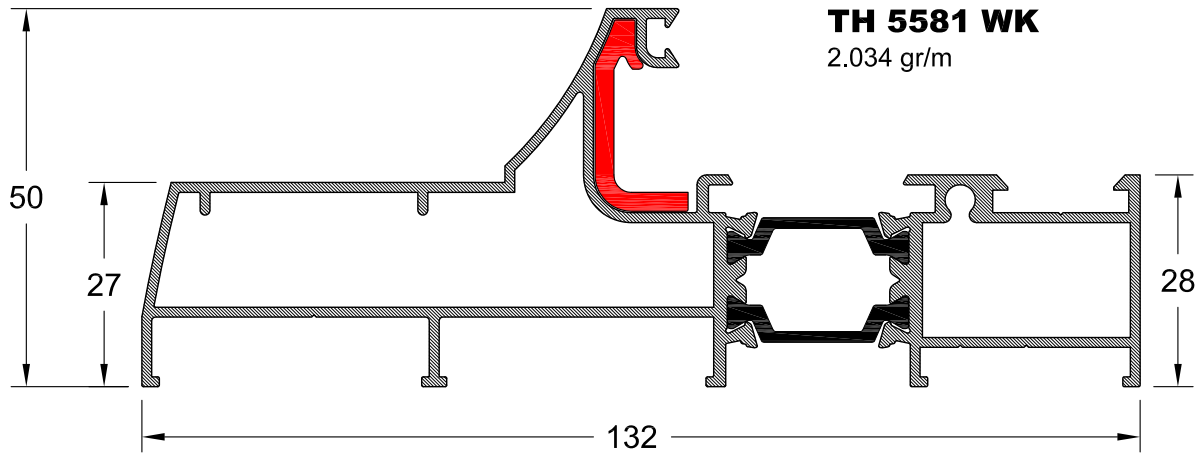
KL-15 ΓΩΝΙΑ ΕΥΘΥΓΡΑΜΜΙΣΗΣ ΑΛΟΥΜΙΝΙΟΥ
ALUMINIUM ALIGNMENT CORNER

KL-12 ΤΑΠΑ ΝΕΡΟΧΥΤΗ
PLUG FOR WATER DRAINAGE

ΛΑΣΤΙΧΑ

ΣΧΗΜΑ SKETCH	ΚΩΔΙΚΟΣ CODE	ΠΕΡΙΓΡΑΦΗ DESCRIPTION
	KL-2	ΛΑΣΤΙΧΟ ΚΟΥΜΠΩΤΟ ΑΦΡΩΔΕΣ (E.P.D.M.) RUBBER WEATHERSTRIPS FOAM (E.P.D.M.)
	KL-2 WK	ΛΑΣΤΙΧΟ ΣΥΡΤΑΡΩΤΟ ΑΦΡΩΔΕΣ (E.P.D.M.) RUBBER WEATHERSTRIPS FOAM (E.P.D.M.)
	SF-4	ΛΑΣΤΙΧΟ ΤΖΑΜΙΟΥ ΣΦΗΝΑ 4mm(E.P.D.M) GLASS WEATHERSTRIPES 4mm(E.P.D.M)
	BL-1	ΛΑΣΤΙΧΟ ΧΟΝΤΡΟ ΚΑΣΑΣ (E.P.D.M.) CENTRAL WEATHERSTRIPS (E.P.D.M.)
	BL-8	ΛΑΣΤΙΧΟ ΓΩΝΙΑ ΚΑΣΑΣ VULKANIZED ANGLE
	BL-4	ΠΕΡΙΜΕΤΡΙΚΟ ΛΑΣΤΙΧΟ ΘΕΡΜΟΔΙΑΚΟΠΗΣ (E.P.D.M.) GASKET FOR UNDER BASE INSULATION (E.P.D.M.)

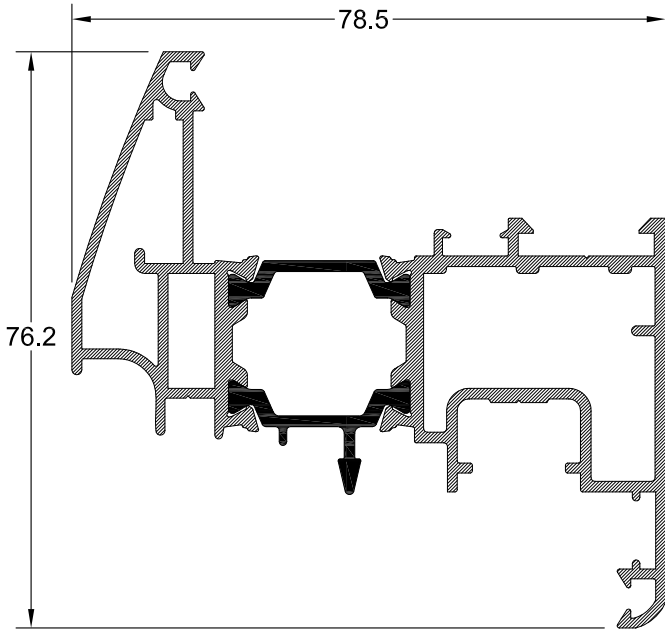
ΠΡΟΦΙΛ ΑΝΤΙΔΙΑΡΡΗΚΤΙΚΩΝ ΚΟΥΦΩΜΑΤΩΝ EUROPA 5500 (Περιμετρικός)



ΠΡΟΦΙΛ ΑΝΤΙΔΙΑΡΡΗΚΤΙΚΩΝ ΚΟΥΦΩΜΑΤΩΝ EUROPA 5500 (Περιμετρικός)

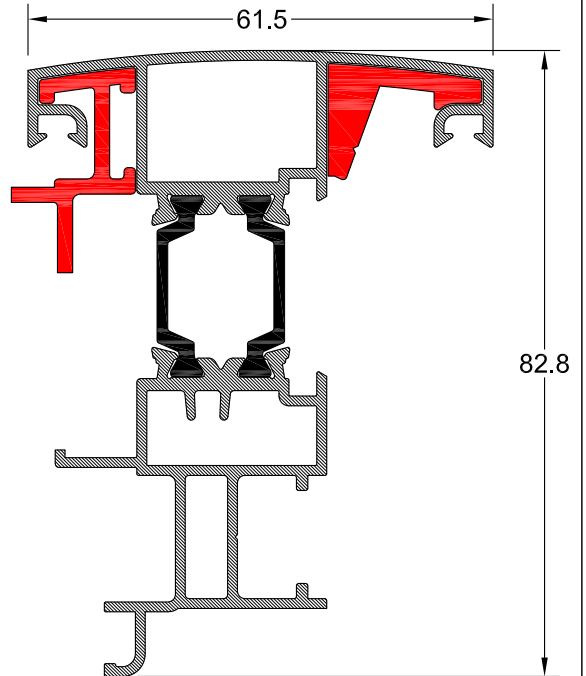
TH 5701

1.680 gr/m



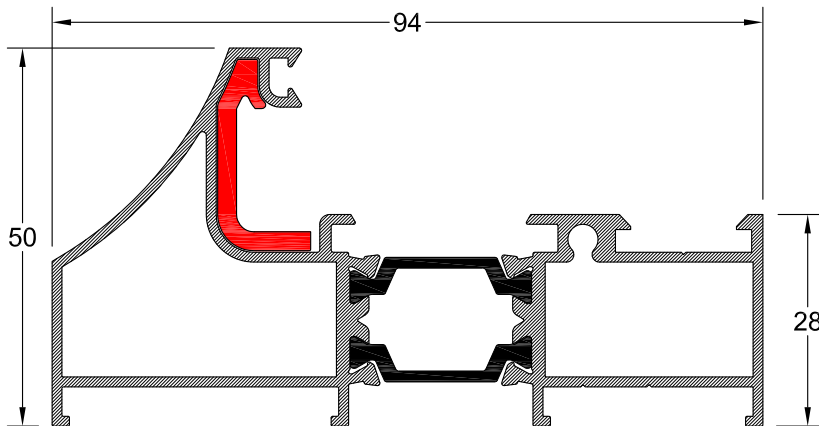
TH 5604 WK

2.127 gr/m



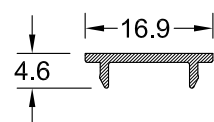
TH 5576 WK

1.699 gr/m



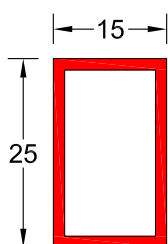
TV 5143

73 gr/m



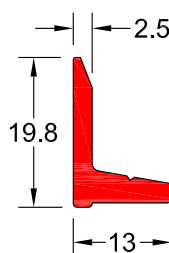
25x15x1.5

301 gr/m



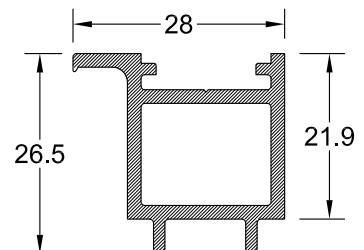
TV 5136

223 gr/m



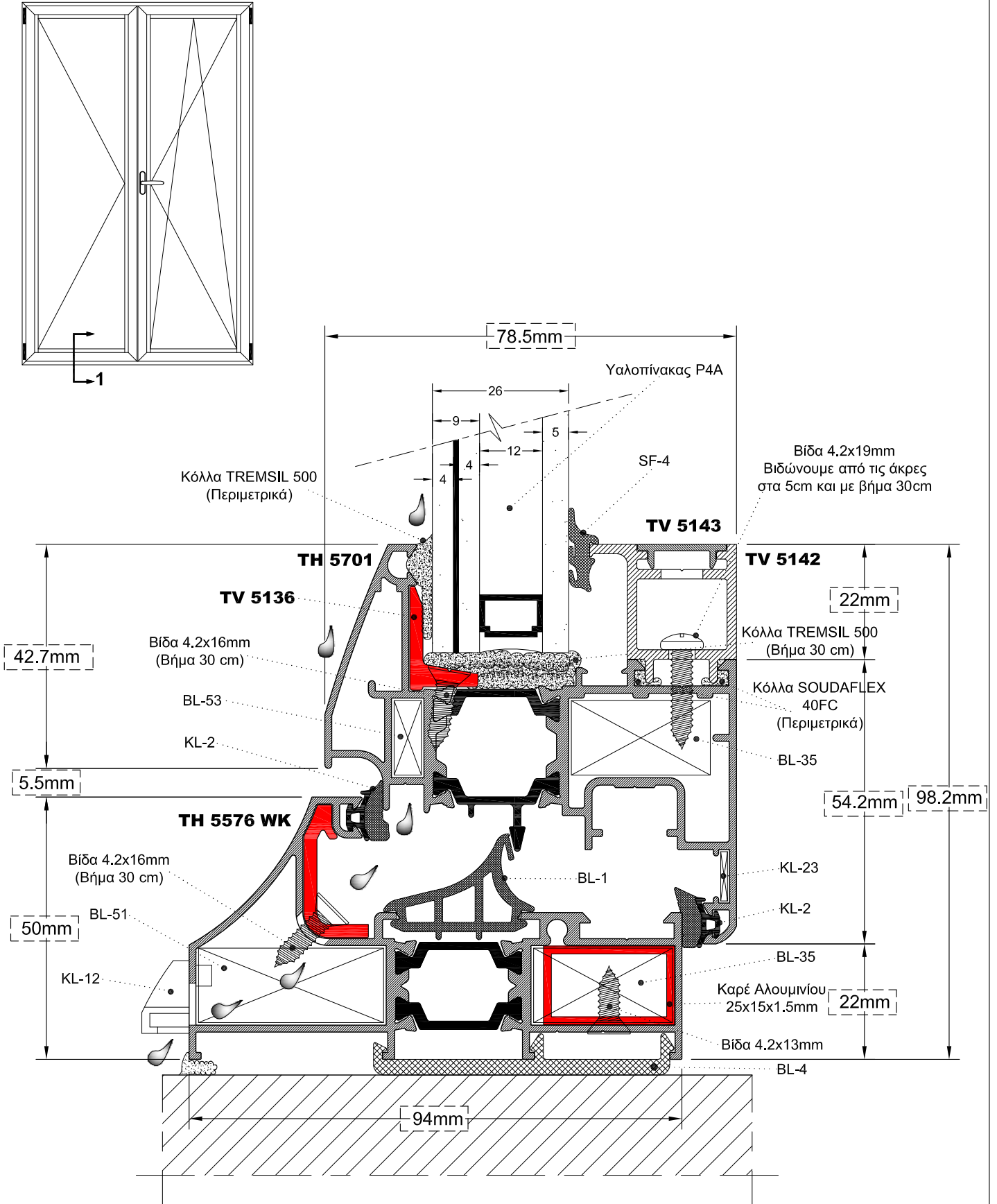
TV 5142

473 gr/m



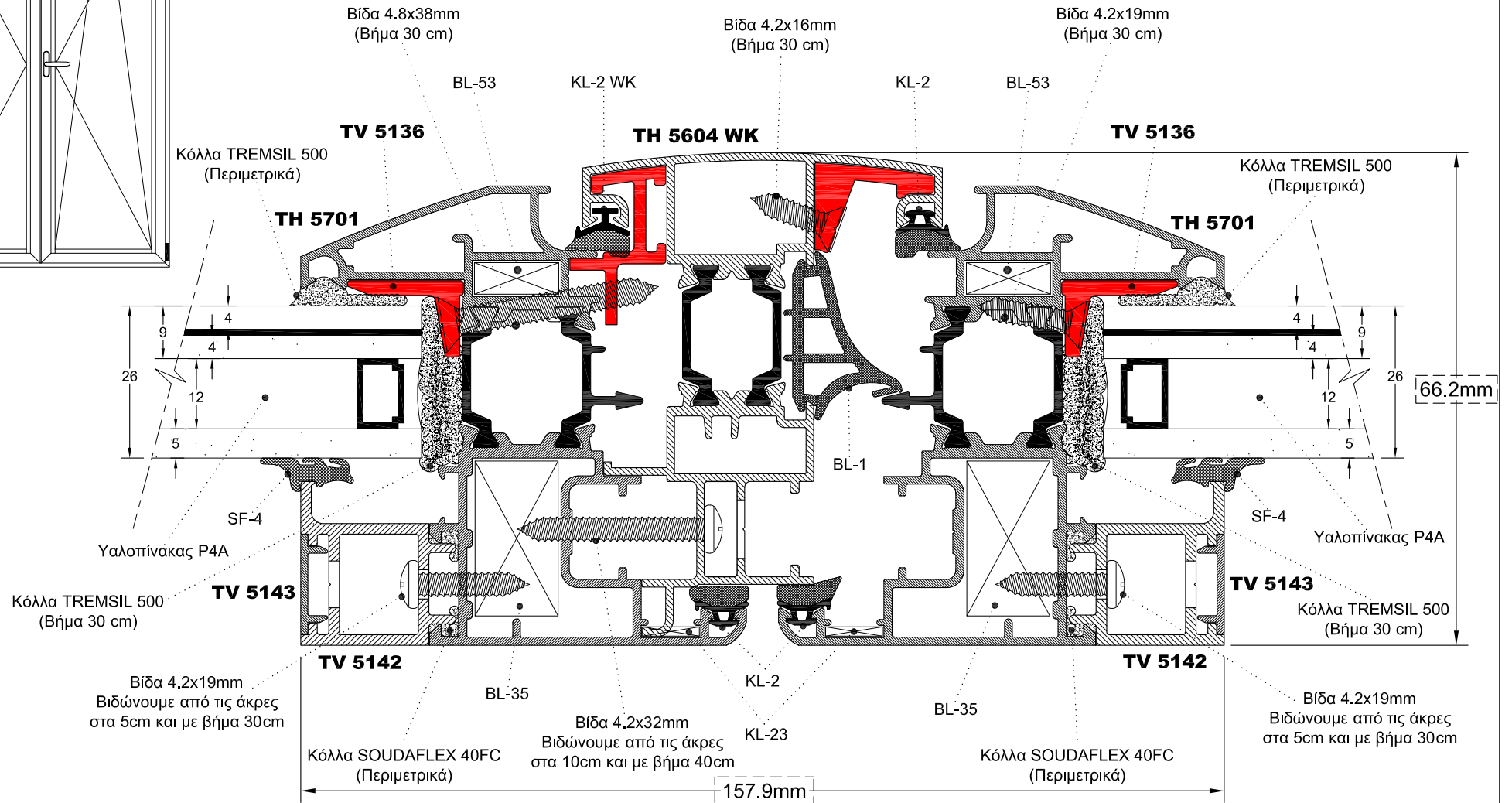
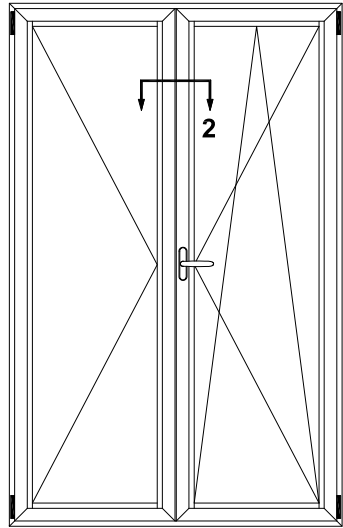
**ΚΑΤΑΣΚΕΥΑΣΤΙΚΕΣ ΤΟΜΕΣ ΑΝΤΙΔΙΑΡΡΗΚΤΙΚΩΝ ΚΟΥΦΩΜΑΤΩΝ
EUROPA 5500 ΜΕ ΠΕΡΙΜΕΤΡΙΚΟ ΜΗΧΑΝΙΣΜΟ ΡΟΤΟ**

ΤΟΜΗ 1

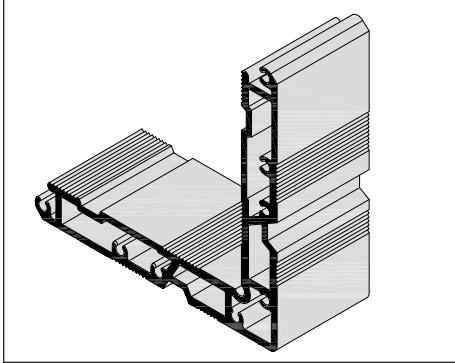


ΚΑΤΑΣΚΕΥΑΣΤΙΚΕΣ ΤΟΜΕΣ ΑΝΤΙΔΙΑΡΡΗΚΤΙΚΩΝ ΚΟΥΦΩΜΑΤΩΝ
ΕΥΡΟΠΑ 5500 ΜΕ ΠΕΡΙΜΕΤΡΙΚΟ ΜΗΧΑΝΙΣΜΟ ΡΟΤΟ

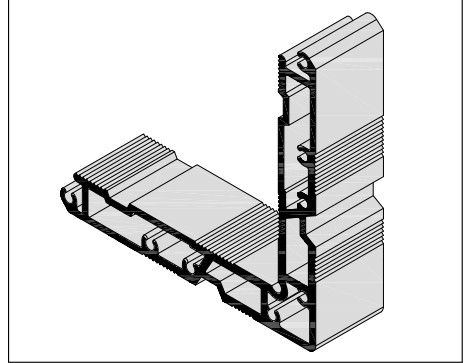
ΤΟΜΗ 2



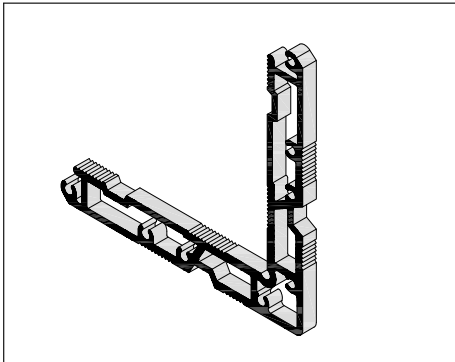
ΕΞΑΡΤΗΜΑΤΑ



BL-51 ΓΩΝΙΑ ΓΩΝΙΑΣΤΡΑΣ ΡΟΤΟ
EXTRUDED PROFILE FOR CORNER JOINT



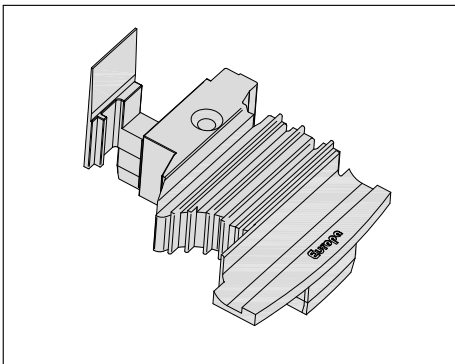
BL-35 ΓΩΝΙΑ ΓΩΝΙΑΣΤΡΑΣ ΡΟΤΟ
EXTRUDED PROFILE FOR CORNER JOINT



BL-53 ΓΩΝΙΑ ΓΩΝΙΑΣΤΡΑΣ ΡΟΤΟ
EXTRUDED PROFILE FOR CORNER JOINT



KL-23 ΓΩΝΙΑ ΕΥΘΥΓΡΑΜΜΙΣΗΣ ΑΛΟΥΜΙΝΙΟΥ
ALUMINIUM ALIGNMENT SQUARE




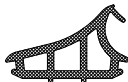
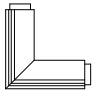



BL-33 WK ΤΑΠΑ ΜΠΙΝΙ ΤΖΑΜΙΟΥ
PLUG FOR CENTRAL PROFILE
NYLON & KAUTSCHUK



KL-12 ΤΑΠΑ ΝΕΡΟΧΥΤΗ
PLUG FOR WATER DRAINAGE

ΛΑΣΤΙΧΑ

ΣΧΗΜΑ SKETCH	ΚΩΔΙΚΟΣ CODE	ΠΕΡΙΓΡΑΦΗ DESCRIPTION
	KL-2	ΛΑΣΤΙΧΟ ΚΟΥΜΠΩΤΟ ΑΦΡΩΔΕΣ (E.P.D.M.) RUBBER WEATHERSTRIPS FOAM (E.P.D.M.)
	KL-2 WK	ΛΑΣΤΙΧΟ ΣΥΡΤΑΡΩΤΟ ΑΦΡΩΔΕΣ (E.P.D.M.) RUBBER WEATHERSTRIPS FOAM (E.P.D.M.)
	SF-4	ΛΑΣΤΙΧΟ ΤΖΑΜΙΟΥ ΣΦΗΝΑ 4mm(E.P.D.M) GLASS WEATHERSTRIPES 4mm(E.P.D.M)
	BL-1	ΛΑΣΤΙΧΟ ΧΟΝΤΡΟ ΚΑΣΑΣ (E.P.D.M.) CENTRAL WEATHERSTRIPS (E.P.D.M.)
	BL-8	ΛΑΣΤΙΧΟ ΓΩΝΙΑ ΚΑΣΑΣ VULKANIZED ANGLE
	BL-4	ΠΕΡΙΜΕΤΡΙΚΟ ΛΑΣΤΙΧΟ ΘΕΡΜΟΔΙΑΚΟΠΗΣ (E.P.D.M.) GASKET FOR UNDER BASE INSULATION (E.P.D.M.)